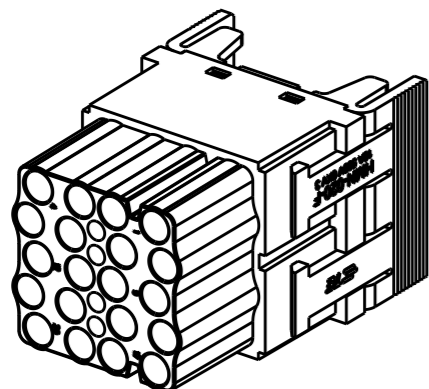


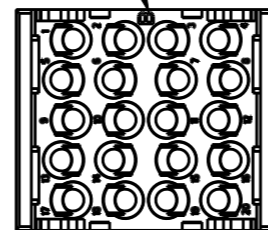
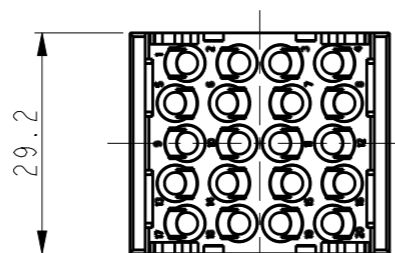
REVISIONS

P	LTR	DESCRIPTION	DATE	DWN	APVD
A		INITIAL	25MAR2015	DW	CW
B		ECR-15-018270	08DEC2015	DW	CW
BI		ECR-18-004560	27MAR2018	CH	CW



TYPE-1: T2111202201-000
类型-1: T2111202201-000

LASER PRINT MARKING, ARIAL FONT,
HEIGHT 2mm, LOCATION PER ACTUAL POSITION
激光打标, ARIAL 字体, 字高2mm, 位置按实际情况调整.

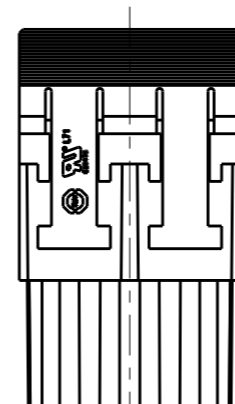
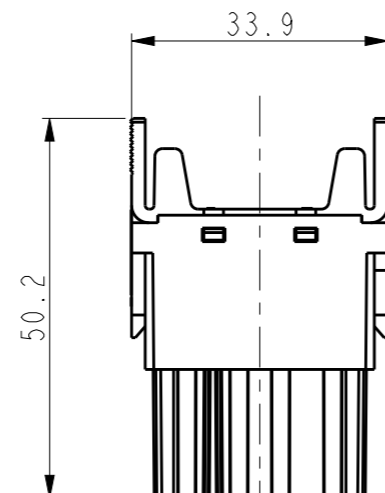
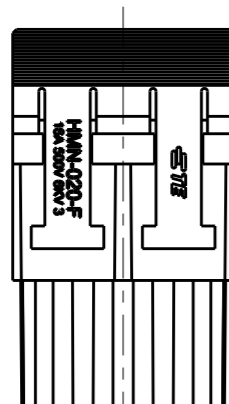


TYPE-3: T2111202201-B00,
THIS TYPE IS SAME AS TYPE-1,
ONLY ADD LASER PRINT MARKING "B"
类型-3: T2111202201-B00
此类型同类型-1, 只是增加了激光打标"B".

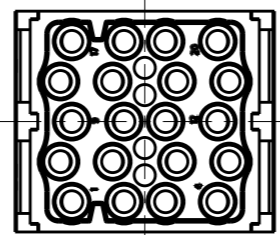
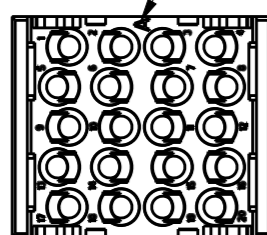
- NOTES:
- TECHNICAL CHARACTERISTICS:
INSULATION MATERIAL: PC
RATED VOLTAGE: 500V
RATED CURRENT: 16A
INSULATION RESISTANCE: $\geq 400M\Omega$
RATED IMPULSE VOLTAGE: 6KV
POLLUTION DEGREE: 3
FLAMMABILITY: UL94V-0
MATING CYCLES: 500 CYCLES
OPERATION TEMPERATURE: $-40\sim+125^{\circ}C$
WIRE RANGE: $0.14\sim 4.0\text{ mm}^2$ (26~12 AWG)
CONTACT TYPE: CRIMP CONTACT
 - CONTACT NEED TO BE ORDERED SEPARATELY.
(ORDER No. REFER TO DRAWING:T20300X20XX000)

注释:

- 技术参数:
绝缘材料: PC
额定电压: 500V
额定电流: 16A
绝缘电阻: $\geq 400M\Omega$
额定脉冲电压: 6KV
污染等级: 3
阻燃等级: UL94V-0
插拔次数: 500次
工作温度: $-40\sim+125^{\circ}C$
接线范围: $0.14\sim 4.0\text{ mm}^2$ (26~12 AWG)
接线类型: 冷压接
- 端子需要单独订购.
(订货号参考图面: T20300X20XX000)




LASER PRINT MARKING, ARIAL FONT,
HEIGHT 2mm, LOCATION PER ACTUAL POSITION
激光打标, ARIAL 字体, 字高2mm, 位置按实际情况调整.



TYPE-2: T2111202201-A00,
THIS TYPE IS SAME AS TYPE-1,
ONLY ADD LASER PRINT MARKING "A"
类型-2: T2111202201-A00
此类型同类型-1, 只是增加了激光打标"A".

T2111202201-B00	HMN-020-F	HMN-020 FEMALE MODULE INSERT, MARK B HMN-020 模块母插, 打B标识	TYPE-3 类型-3
T2111202201-A00	HMN-020-F	HMN-020 FEMALE MODULE INSERT, MARK A HMN-020 模块母插, 打A标识	TYPE-2 类型-2
T2111202201-000	HMN-020-F	HMN-020 FEMALE MODULE INSERT HMN-020 模块母插	TYPE-1 类型-1
PART NUMBER 料号	PART DESCRIPTION 描述		TYPE 类型

THIS DRAWING IS A CONTROLLED DOCUMENT.		DWN 25MAR2015 DAVID.WANG	 TE Connectivity												
DIMENSIONS: mm		CHK 25MAR2015 CHRIS.WANG			NAME HMN-020-F										
TOLERANCES UNLESS OTHERWISE SPECIFIED:		APVD 25MAR2015 XIANG_XU													
<table border="1"> <tr><td>0 PLC</td><td>±-</td></tr> <tr><td>1 PLC</td><td>±-</td></tr> <tr><td>2 PLC</td><td>±-</td></tr> <tr><td>3 PLC</td><td>±-</td></tr> <tr><td>4 PLC</td><td>±-</td></tr> <tr><td>ANGLES</td><td>±-</td></tr> </table>		0 PLC			±-	1 PLC	±-	2 PLC	±-	3 PLC	±-	4 PLC	±-	ANGLES	±-
0 PLC	±-														
1 PLC	±-														
2 PLC	±-														
3 PLC	±-														
4 PLC	±-														
ANGLES	±-														
MATERIAL	FINISH	APPLICATION SPEC 114-137063	CAGE CODE 00779												
		WEIGHT	DRAWING NO T2111202201000												
		CUSTOMER DRAWING	RESTRICTED TO												
		SCALE 1:1	SHEET 1 OF 1												
			REV B1												



Компания «ЭлектроПласт» предлагает заключение долгосрочных отношений при поставках импортных электронных компонентов на взаимовыгодных условиях!

Наши преимущества:

- Оперативные поставки широкого спектра электронных компонентов отечественного и импортного производства напрямую от производителей и с крупнейших мировых складов;
- Поставка более 17-ти миллионов наименований электронных компонентов;
- Поставка сложных, дефицитных, либо снятых с производства позиций;
- Оперативные сроки поставки под заказ (от 5 рабочих дней);
- Экспресс доставка в любую точку России;
- Техническая поддержка проекта, помощь в подборе аналогов, поставка прототипов;
- Система менеджмента качества сертифицирована по Международному стандарту ISO 9001;
- Лицензия ФСБ на осуществление работ с использованием сведений, составляющих государственную тайну;
- Поставка специализированных компонентов (Xilinx, Altera, Analog Devices, Intersil, Interpoint, Microsemi, Aeroflex, Peregrine, Syfer, Eurofarad, Texas Instrument, Miteq, Cobham, E2V, MA-COM, Hittite, Mini-Circuits, General Dynamics и др.);

Помимо этого, одним из направлений компании «ЭлектроПласт» является направление «Источники питания». Мы предлагаем Вам помощь Конструкторского отдела:

- Подбор оптимального решения, техническое обоснование при выборе компонента;
- Подбор аналогов;
- Консультации по применению компонента;
- Поставка образцов и прототипов;
- Техническая поддержка проекта;
- Защита от снятия компонента с производства.



Как с нами связаться

Телефон: 8 (812) 309 58 32 (многоканальный)

Факс: 8 (812) 320-02-42

Электронная почта: org@eplast1.ru

Адрес: 198099, г. Санкт-Петербург, ул. Калинина, дом 2, корпус 4, литера А.