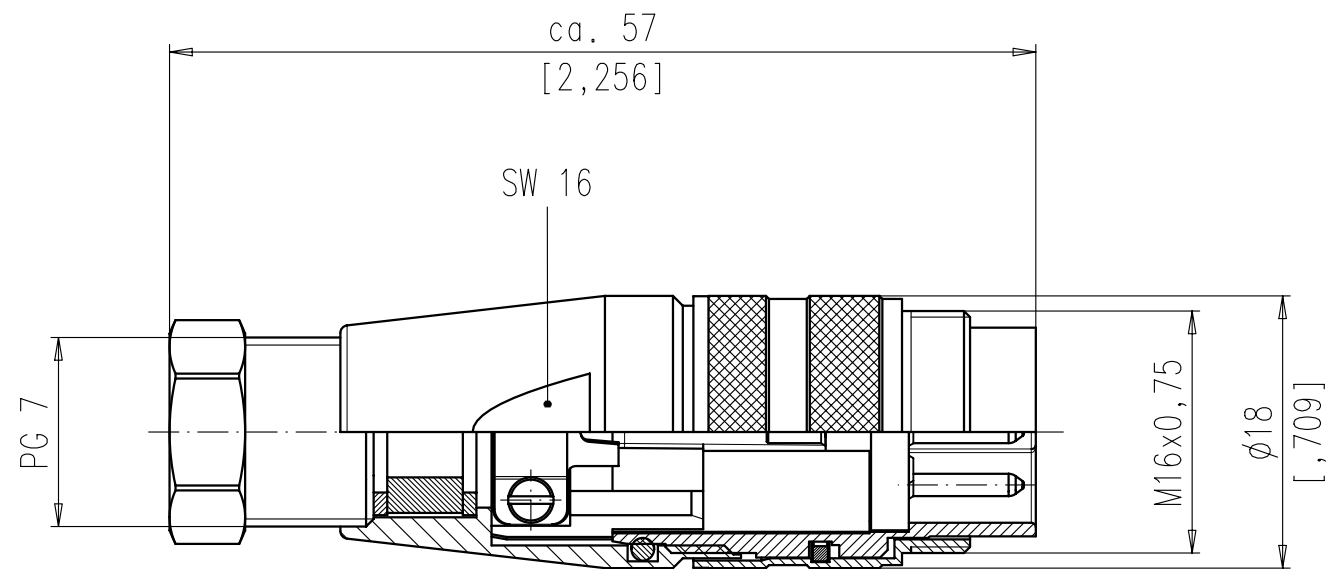


Copying of this document and giving it to others and the use or communication of the contents thereof, are forbidden without express authority. Offenders are liable to the payment of damages. All rights are reserved in the event of the grant of a patent or the registration of the utility model or design.



| | | | | | | | | | | | | |
|--|-------------------------------------|---|---------|--------|---------|---------|-------|---------|------------------------|--------|----|--|
| Polzahl number of contacts | Norm standard | 3 | 4 | 5 | 5S | 6 | 7 | 7S | 8 | 12 | 14 | |
| Kontaktanordnung nach DIN contact arrangement acc. to DIN | | 41 524 | | - | 41 524 | 45 322 | - | 45 329 | 45 326 | - | - | |
| Kontaktanordnung nach IEC contact arrangement acc. to IEC | | 60130-9 | 60130-9 | - | 60130-9 | 60130-9 | - | 60130-9 | 60130-9 | - | - | |
| Bemessungsspannung rated voltage | IEC 60664-1 | 300V = | | 100V = | | 300V = | | 100V = | | 150V = | | |
| Bemessungsspannung rated voltage | UL 1977 | 250V | | | | | | | | 60V | | |
| Bemessungs-Stoßspannung rated impulse withstand voltage | IEC 60664-1 | 1500V | | 1200V | 1500V | | 1200V | | | | | |
| Verschmutzungsgrad pollution degree | IEC 60664-1 | 1 | | | | | | | | | | |
| Überspannungskategorie installation category | IEC 60664-1 | I | | | | | | | | | | |
| Isolierstoffgruppe insulation group | IEC 60664-1 | II, 400 ≤ CTI < 600 | | | | | | | | | | |
| Strombelastbarkeit current rating | IEC 60512-5-2 Test 5b UL 1977 | 5A / +40°C / +104°F | | | | | | | 3A / +40°C / +104°F | | | |
| Isolationswiderstand insulation resistance | IEC 60512-3-1 Test 3a | >10 ¹⁰ Ω | | | | | | | | | | |
| Durchgangswiderstand contact resistance | IEC 60512-2-1 Test 2a | < 5m Ω | | | | | | | | | | |
| Prüfklasse climatic category | IEC 60668-1 | 40/100/56 | | | | | | | | | | |
| Temperaturbereich temperatur range | | - 40°C ... +100°C - 40°F ... +212°F | | | | | | | | | | |
| IP-Schutzart IP-degree | IEC 60529 | IP 67 / IP 65 | | | | | | | | | | |
| Steck- und Ziehkraft insertion and withdrawal force | IEC 60512-13-2 Test 13b | 25 N | 30 N | 35 N | 50 N | 55 N | 60 N | 50 N | | | | |
| Mechanische Lebensdauer mechanical operation | IEC 60512 Test 9a | silber/silver ≥ 500 Steckzyklen/mating cycles gold/gold ≥ 1000 Steckzyklen/mating cycles | | | | | | | | | | |
| Werkstoff Gehäuse housing material | | Zink-Druckguß, Oberfläche vernickelt die cast, nickel plated | | | | | | | | | | |
| Werkstoff Kontaktträger dielectric material | | Thermoplast thermoplastic | | | | | | | | | | |
| Werkstoff Dichtung sealing material | | Neoprene neoprene | | | | | | | | | | |
| Kontaktoberfläche contact plating | | versilbert/vergoldet * silver plated/gold/plated | | | | | | | | | | |
| Anschlusstechnik termination technique | | löten solder | | | | | | | | | | |
| Anschlussquerschnitt wire gauge | | löten ≤ 0,5 mm ² solder ≤ 0,5 mm ² | | | | | | | ≥ 0,25 mm ² | | | |
| Brennbarkeit flammability | | UL 94 V0 | | | | | | | | | | |
| Verriegelung locking system | IEC 60130-9 | schrauben; Anzugsmoment 0,5-0,7 Nm metal screw coupling; tightening torque 0,5-0,7 Nm | | | | | | | | | | |

| | | | |
|------------------|----------------------------------|---------------------------------|---------------------------------|
| | 14 | C091 31H014 100 2 | C091 31H014 200 2 |
| | 12 | C091 31H012 100 2 | C091 31H012 200 2 |
| | 8 IEC | C091 31H008 100 2 | C091 31H008 200 2 |
| | 7 IEC | C091 31H107 100 2 | C091 31H107 200 2 |
| | 7 | C091 31H007 100 2 | - |
| | 6 | C091 31H006 100 2 | C091 31H006 200 2 |
| | 5 | C091 31H005 100 2 | C091 31H005 200 2 |
| | 5 IEC | C091 31H105 100 2 | C091 31H105 200 2 |
| | 4 | C091 31H004 100 2 | Ⓢ C091 31H004 200 2 |
| | 3 | C091 31H003 100 2 | - |
| SYMBOL symbol | POLZAHL number of contacts | TYP-NUMMER-Ag type-number-Ag | TYP-NUMMER-Au type-number-Au |

Diese Steckverbinder dürfen betriebsmäßig nicht unter Spannung betätigt werden. Metallene Gehäuseteile sind sicher mit dem Schutzleitersystem zu verbinden.
 Do not connect or disconnect under load. Metal housing parts shall be securely incorporated to protected ground.

* Hinweis für vergoldete Anschlüsse:
 Zur Vermeidung von spröden intermetallischen Verbindungen müssen vergoldete Anschlüsse vor dem eigentlichen Lötvorgang verzinkt werden.
 Remark for gold plated contacts:
 In order to avoid brittle inter-metallic connections, gold-plated terminals have to be tin-plated in the solder area.

Teile entsprechen der Richtlinie 2002/95/EG (RoHS)/ parts according to directive 2002/95/EG (RoHS)

| | | | | | | | |
|---------------------------------|----------------------|-----------------------|------------|--|-------------------|----|---------------------------|
| Gewicht (errechnet)/ Calc WT: | 9 | Zul. Abw./Tolerances: | | Maßstab/Scale | 2:1 | A3 | |
| Prüfmaß/Test dimension | | | | CUSTOMER DRAWING | | | |
| Teileindex Part index number | | | | Kabelstecker PG7 male cable connector | | | |
| | | 04 | Datum/Date | Name | | | |
| | | Gez. | 07.09. | Brauer | | | |
| | | Drawn | | | | | |
| | | Gepr. | | | | | |
| | | Checked | | | | | |
| 03 | 200800720 | 13.10.08 | ToI. | Amphenol-Tuchel Electronics GmbH | | | |
| 02 | 200700144 | 22.11.07 | CI | | | | |
| 01 | 200400530 | 07.09.04 | DB | | | | |
| Index | Änderung/Description | Datum/Date | Name | Ers. f./Similar to: | | | |
| | | | | M | C091 31HXXX X00 2 | | Blatt/Sheet 1 1 Bl. |



Компания «ЭлектроПласт» предлагает заключение долгосрочных отношений при поставках импортных электронных компонентов на взаимовыгодных условиях!

Наши преимущества:

- Оперативные поставки широкого спектра электронных компонентов отечественного и импортного производства напрямую от производителей и с крупнейших мировых складов;
- Поставка более 17-ти миллионов наименований электронных компонентов;
- Поставка сложных, дефицитных, либо снятых с производства позиций;
- Оперативные сроки поставки под заказ (от 5 рабочих дней);
- Экспресс доставка в любую точку России;
- Техническая поддержка проекта, помощь в подборе аналогов, поставка прототипов;
- Система менеджмента качества сертифицирована по Международному стандарту ISO 9001;
- Лицензия ФСБ на осуществление работ с использованием сведений, составляющих государственную тайну;
- Поставка специализированных компонентов (Xilinx, Altera, Analog Devices, Intersil, Interpoint, Microsemi, Aeroflex, Peregrine, Syfer, Eurofarad, Texas Instrument, Miteq, Cobham, E2V, MA-COM, Hittite, Mini-Circuits, General Dynamics и др.);

Помимо этого, одним из направлений компании «ЭлектроПласт» является направление «Источники питания». Мы предлагаем Вам помощь Конструкторского отдела:

- Подбор оптимального решения, техническое обоснование при выборе компонента;
- Подбор аналогов;
- Консультации по применению компонента;
- Поставка образцов и прототипов;
- Техническая поддержка проекта;
- Защита от снятия компонента с производства.



Как с нами связаться

Телефон: 8 (812) 309 58 32 (многоканальный)

Факс: 8 (812) 320-02-42

Электронная почта: org@eplast1.ru

Адрес: 198099, г. Санкт-Петербург, ул. Калинина, дом 2, корпус 4, литера А.