

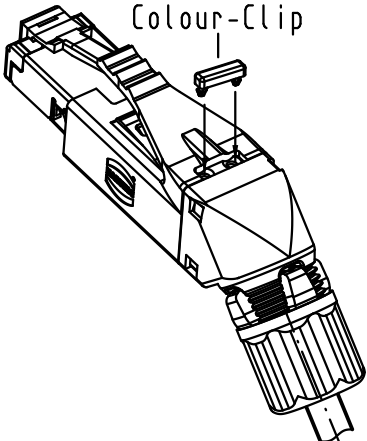
mating face acc. to IEC 60603-7

nut M12x1 with cable clamping

cable ϕ 4,5 up to ϕ 8mm

position — 1 8

*on request: colour-clip with RFID slot
TB 09 45 850 00xx*



data contact plating: Au 1,27 μ m (50 μ in) over nickel

| | | | | | | |
|-------|------|--|----------|------|---|---|
| | | Techn. Character. | | | Nicht tolerierte Maßel Free size tolerances | |
| | | | Dat. | Name | Maßstab/Scale 2 : 1 | HARTING RJ Industrial 10G Plug, angled |
| | | Detail. | 26.03.12 | hsv | | |
| | | Insp. | 26.03.12 | Li | | |
| | | Stand. | | | | |
| 36500 | | HARTING Electronics GmbH & Co. KG D-32339 ESPELKAMP | | | | TB 09 45 151 1561 |
| Mod. | Dat. | Name | | | | |



Компания «ЭлектроПласт» предлагает заключение долгосрочных отношений при поставках импортных электронных компонентов на взаимовыгодных условиях!

Наши преимущества:

- Оперативные поставки широкого спектра электронных компонентов отечественного и импортного производства напрямую от производителей и с крупнейших мировых складов;
- Поставка более 17-ти миллионов наименований электронных компонентов;
- Поставка сложных, дефицитных, либо снятых с производства позиций;
- Оперативные сроки поставки под заказ (от 5 рабочих дней);
- Экспресс доставка в любую точку России;
- Техническая поддержка проекта, помощь в подборе аналогов, поставка прототипов;
- Система менеджмента качества сертифицирована по Международному стандарту ISO 9001;
- Лицензия ФСБ на осуществление работ с использованием сведений, составляющих государственную тайну;
- Поставка специализированных компонентов (Xilinx, Altera, Analog Devices, Intersil, Interpoint, Microsemi, Aeroflex, Peregrine, Syfer, Eurofarad, Texas Instrument, Miteq, Cobham, E2V, MA-COM, Hittite, Mini-Circuits, General Dynamics и др.);

Помимо этого, одним из направлений компании «ЭлектроПласт» является направление «Источники питания». Мы предлагаем Вам помощь Конструкторского отдела:

- Подбор оптимального решения, техническое обоснование при выборе компонента;
- Подбор аналогов;
- Консультации по применению компонента;
- Поставка образцов и прототипов;
- Техническая поддержка проекта;
- Защита от снятия компонента с производства.



Как с нами связаться

Телефон: 8 (812) 309 58 32 (многоканальный)

Факс: 8 (812) 320-02-42

Электронная почта: org@eplast1.ru

Адрес: 198099, г. Санкт-Петербург, ул. Калинина, дом 2, корпус 4, литера А.