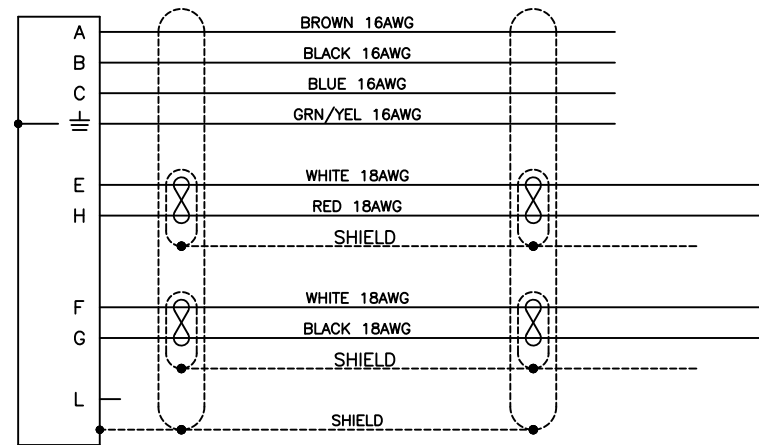
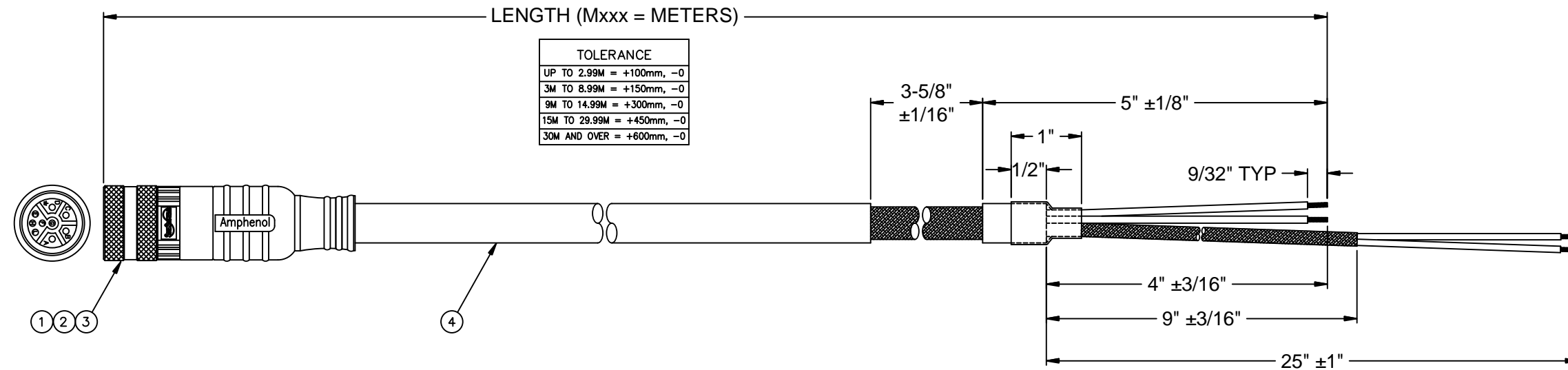


REVISIONS					
REV	ECO	DESCRIPTION	DATE	BY	APPR
B1	-	TECHNICAL DATA SHEET RELEASE	-	-	-



ROCKWELL P/N	AMPHENOL P/N
2090-XXNPMF-16Sxx	P29167-Mxx
2090-XXNPMF-16S03	P29167-M3
2090-XXNPMF-16S09	P29167-M9
2090-XXNPMF-16S15	P29167-M15

TECHNICAL DATA:

1) MATERIALS:

CONNECTOR: MB1CKN0900
OVERMOLD: TPE
CABLE: KA-56338

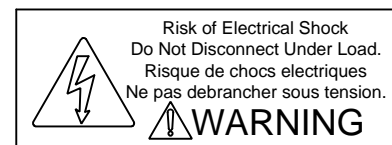
2) ELECTRICAL:

INSULATION RESISTANCE (MIN): 5000M OHMS
DIELECTRIC TEST VOLTAGE: 2200V

3) MECHANICAL (CONNECTOR):

TEMPERATURE RANGE: -40°C TO 105°C
PROTECTION: IP67 (MATED CONDITION)
MATING CYCLES: >500
VIBRATION RESISTANCE PER MIL-STD-202 METHOD 204
THERMAL SHOCK PER MIL-STD-202 METHOD 207
48 HOUR SALT SPRAY PER MIL-STD-202 METHOD 101

4) RoHS COMPLIANT



DO NOT SCALE DRAWING

AS REQ'D	PART NUMBER	DESCRIPTION	ITEM
4	KA-56338	CABLE, 16G-4C, 18GA-2PR, SHLD	4
4	SC000014	SOCKET, Ø2.0mm	3
5	SC000013	SOCKET, Ø1.0mm	2
1	MB1CKN0900	PLUG, M23, 9 POSITION	1

QUANTITY		MATERIALS LIST	
UNLESS OTHERWISE SPECIFIED			
1) All dimensions are in metric(mm).		SIGNATURES	
2) Tolerances are as follows:		DATE	
1 PL DEC ±0.30	Fractions ±1/64	DRAWN: MRF	07OCT15
2 PL DEC ±0.15	Angles ±1°	CHECKED: MRF	07OCT15
3 PL DEC ±0.08		ENGINEER: MRF	
3) Note reference = X		APPROVAL: MRF	07OCT15
MATERIAL SPECIFICATIONS:		CUSTOMER:	
PROCESS SPECIFICATIONS:		THIS DRAWING IS SUPPLIED FOR INFORMATION ONLY. DESIGN FEATURES, SPECIFICATIONS AND PERFORMANCE DATA SHOWN HEREON ARE THE PROPERTY OF THE AMPHENOL CORPORATION. NO RIGHTS OF REPRODUCTION ARE IMPLIED. ALL DIMENSIONS ARE SUBJECT TO NORMAL MANUFACTURING VARIATIONS.	
NEXT ASSY:		SCALE: NONE	

Amphenol

Sine Systems - www.amphenol-sine.com
44724 Morley Drive
Clinton Township, MI 48036

CABLE ASSEMBLY, POWER, 16AWG, WITH BRAKE

SIZE	TYPE	DWG NO:	REVISION
	C-	P29167-Mxx	B1
SCALE: NONE		C-P29167	SHEET 1 OF 1

TITLE: CABLE ASSEMBLY
DWG NO: C-P29167-Mxx
REV: B1
SH: 1
OF: 1



Компания «ЭлектроПласт» предлагает заключение долгосрочных отношений при поставках импортных электронных компонентов на взаимовыгодных условиях!

Наши преимущества:

- Оперативные поставки широкого спектра электронных компонентов отечественного и импортного производства напрямую от производителей и с крупнейших мировых складов;
- Поставка более 17-ти миллионов наименований электронных компонентов;
- Поставка сложных, дефицитных, либо снятых с производства позиций;
- Оперативные сроки поставки под заказ (от 5 рабочих дней);
- Экспресс доставка в любую точку России;
- Техническая поддержка проекта, помощь в подборе аналогов, поставка прототипов;
- Система менеджмента качества сертифицирована по Международному стандарту ISO 9001;
- Лицензия ФСБ на осуществление работ с использованием сведений, составляющих государственную тайну;
- Поставка специализированных компонентов (Xilinx, Altera, Analog Devices, Intersil, Interpoint, Microsemi, Aeroflex, Peregrine, Syfer, Eurofarad, Texas Instrument, Miteq, Cobham, E2V, MA-COM, Hittite, Mini-Circuits, General Dynamics и др.);

Помимо этого, одним из направлений компании «ЭлектроПласт» является направление «Источники питания». Мы предлагаем Вам помощь Конструкторского отдела:

- Подбор оптимального решения, техническое обоснование при выборе компонента;
- Подбор аналогов;
- Консультации по применению компонента;
- Поставка образцов и прототипов;
- Техническая поддержка проекта;
- Защита от снятия компонента с производства.



Как с нами связаться

Телефон: 8 (812) 309 58 32 (многоканальный)

Факс: 8 (812) 320-02-42

Электронная почта: org@eplast1.ru

Адрес: 198099, г. Санкт-Петербург, ул. Калинина, дом 2, корпус 4, литера А.