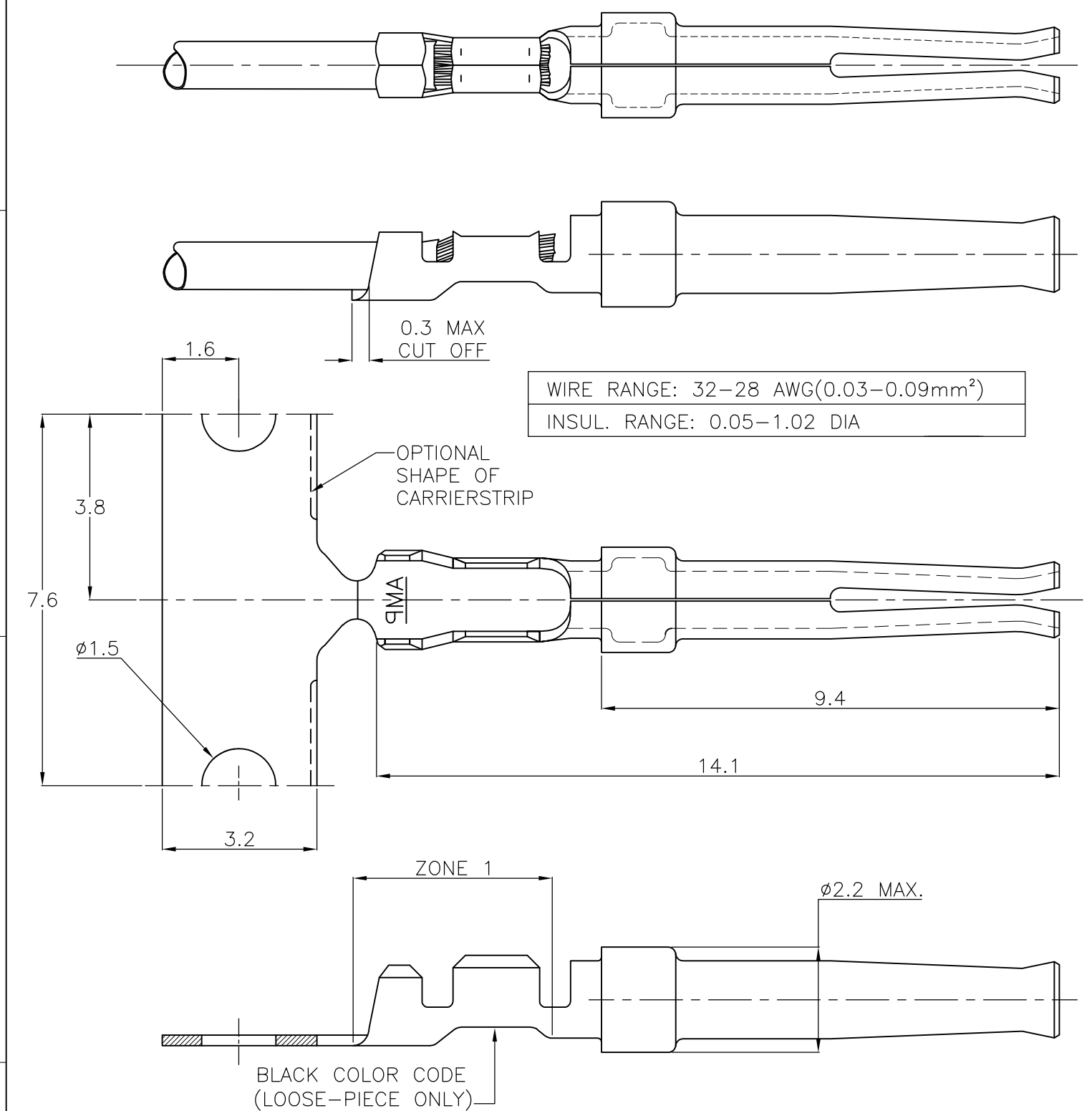


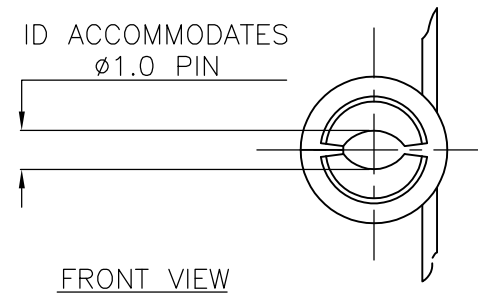
THIS DRAWING IS UNPUBLISHED. RELEASED FOR PUBLICATION  
 © COPYRIGHT - By - ALL RIGHTS RESERVED.

| LOC | DIST | REVISIONS |     |                           |           |     |      |
|-----|------|-----------|-----|---------------------------|-----------|-----|------|
| GP  | 00   | P         | LTR | DESCRIPTION               | DATE      | DWN | APVD |
|     |      |           | H   | REVISED PER ECO-11-022158 | 08NOV2011 | CJV | CWR  |



- 1 FOR MINI-APPLICATOR CRIMPING.
- 2 FOR STANDARD APPLICATOR CRIMPING.
- 3 FOR REEL-FEED HANDTOOL CRIMPING, 500 CONTACTS ON A SMALL REEL.
- 4. MATERIAL: PHOSPHOR BRONZE.
- 5 UNDERCOATING: 1.3µm NICKEL. SELECTIVE: 0.8µm GOLD. REMAINDER: GOLD FLASH.
- 6 UNDERCOATING: 1.3µm NICKEL. SELECTIVE: 0.8µm GOLD. ZONE 1: BRIGHT TIN.
- 7 UNDERCOATING: 0.8µm NICKEL. SELECTIVE: 0.4µm GOLD. REMAINDER: GOLD FLASH.
- 8 UNDERCOATING: 0.8µm NICKEL. SELECTIVE: 0.4µm GOLD. ZONE 1: BRIGHT TIN.
- 9 UNDERCOATING: 1.3µm NICKEL. SELECTIVE: 1.3µm GOLD. REMAINDER: GOLD FLASH.
- 10 UNDERCOATING: 0.8µm NICKEL. SELECTIVE: 2.0µm GOLD. REMAINDER: BRIGHT TIN.
- 11 UNDERCOATING: 0.8µm NICKEL. SELECTIVE: 0.2µm GOLD. REMAINDER: GOLD FLASH.
- 12 UNDERCOATING: 0.8µm NICKEL. SELECTIVE: 0.2µm GOLD. ZONE 1: BRIGHT TIN.
- 13 OBSOLETE PARTS: OBSOLETE CIS STREAMLINING PER D. RENAUD/ D. SINISI

|        |             |             |   |             |            |
|--------|-------------|-------------|---|-------------|------------|
| 13     | 12          | 1-166998-3  | - | -           | 1-166996-3 |
| 13     | 11          | 1-166998-2  | - | -           | 1-166996-2 |
| 13     | 9           | 166998-7    | - | -           | 166996-7   |
|        | 8           | 166998-6    | - | -           | 166996-6   |
|        | 7           | 166998-5    | - | -           | 166996-5   |
|        | 10          | -           | - | -           | 166996-4   |
|        | 6           | 166998-3    | - | -           | 166996-3   |
|        | 5           | 166998-2    | - | -           | 166996-2   |
| FINISH | LOOSE PIECE | PART NUMBER | 3 | PART NUMBER | 2          |
|        |             | PART NUMBER | 1 |             |            |



THIS DRAWING IS A CONTROLLED DOCUMENT.

|                |  |                            |                                  |
|----------------|--|----------------------------|----------------------------------|
| DIMENSIONS: mm | TOLERANCES UNLESS OTHERWISE SPECIFIED: | DWN C. VALENTINE 08NOV2011 | <br>TE Connectivity              |
|                | 0 PLC ± -                              | CHK C. ROHDE 08NOV2011     |                                  |
|                | 1 PLC ± 0.127                          | APVD C. ROHDE 08NOV2011    |                                  |
|                | 2 PLC ± -                              | C. ROHDE                   |                                  |
| MATERIAL -     | FINISH SEE TABLE                       | PRODUCT SPEC 108-40005     | NAME SOCKET CONTACT, SIZE 20 DF. |
|                |  | APPLICATION SPEC 114-10000 | SIZE A3                          |
|                |  | WEIGHT -                   | CAGE CODE 00779                  |
|                |  | CUSTOMER DRAWING           | DRAWING NO C-166996              |
|                |  |                            | RESTRICTED TO -                  |
|                |  |                            | SCALE NTS                        |
|                |  |                            | SHEET 1 OF 1                     |
|                |  |                            | REV H                            |



Компания «ЭлектроПласт» предлагает заключение долгосрочных отношений при поставках импортных электронных компонентов на взаимовыгодных условиях!

Наши преимущества:

- Оперативные поставки широкого спектра электронных компонентов отечественного и импортного производства напрямую от производителей и с крупнейших мировых складов;
- Поставка более 17-ти миллионов наименований электронных компонентов;
- Поставка сложных, дефицитных, либо снятых с производства позиций;
- Оперативные сроки поставки под заказ (от 5 рабочих дней);
- Экспресс доставка в любую точку России;
- Техническая поддержка проекта, помощь в подборе аналогов, поставка прототипов;
- Система менеджмента качества сертифицирована по Международному стандарту ISO 9001;
- Лицензия ФСБ на осуществление работ с использованием сведений, составляющих государственную тайну;
- Поставка специализированных компонентов (Xilinx, Altera, Analog Devices, Intersil, Interpoint, Microsemi, Aeroflex, Peregrine, Syfer, Eurofarad, Texas Instrument, Miteq, Cobham, E2V, MA-COM, Hittite, Mini-Circuits, General Dynamics и др.);

Помимо этого, одним из направлений компании «ЭлектроПласт» является направление «Источники питания». Мы предлагаем Вам помощь Конструкторского отдела:

- Подбор оптимального решения, техническое обоснование при выборе компонента;
- Подбор аналогов;
- Консультации по применению компонента;
- Поставка образцов и прототипов;
- Техническая поддержка проекта;
- Защита от снятия компонента с производства.



#### Как с нами связаться

**Телефон:** 8 (812) 309 58 32 (многоканальный)

**Факс:** 8 (812) 320-02-42

**Электронная почта:** [org@eplast1.ru](mailto:org@eplast1.ru)

**Адрес:** 198099, г. Санкт-Петербург, ул. Калинина, дом 2, корпус 4, литера А.