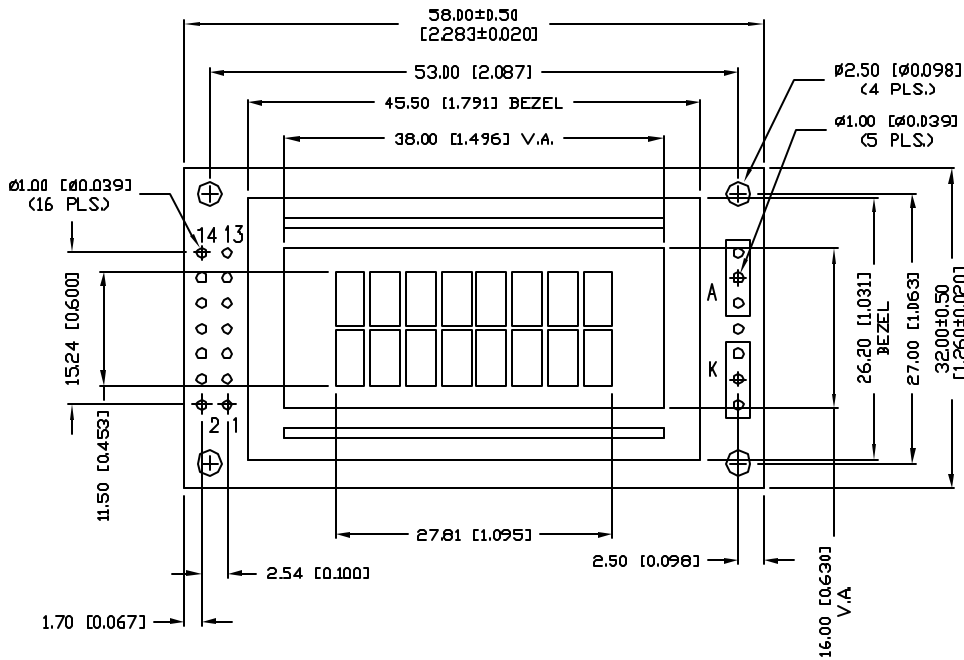


| | | |
|---------------|-------------------------------------|---------|
| PART NUMBER | | REV. |
| LCM-X00802DXX | | B |
| REV. | E.C.N. NUMBER AND REVISION COMMENTS | DATE |
| A | E.C.N. #10464. | 10.9.98 |
| B | E.C.N. #11031. | 9.5.03 |

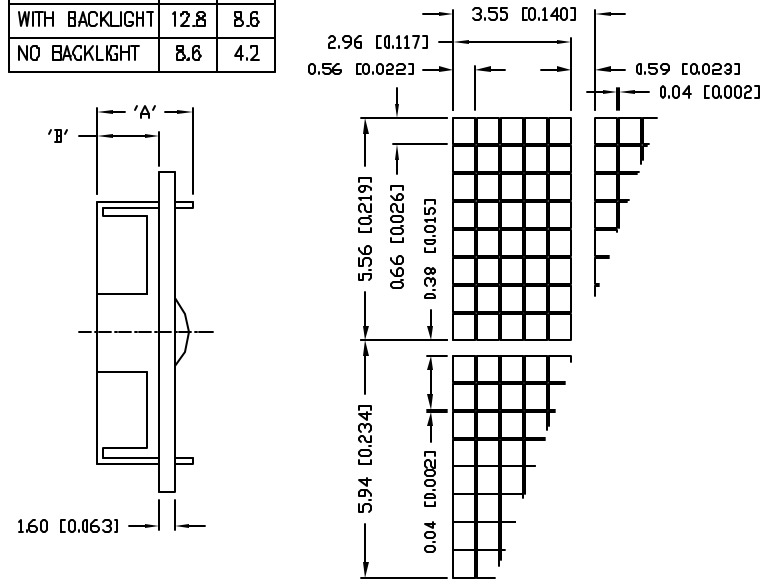
| LCM-X | DXX | DESCRIPTION |
|------------|-----|-------------------------------------|
| STANDARD | \$ | SR STN, REFLECTIVE |
| | | SF STN, TRANSFLECTIVE(W/ BACKLIGHT) |
| HIGH TEMP. | H | TR TN, REFLECTIVE |
| | | TF TN, TRANSFLECTIVE(W/ BACKLIGHT) |

CAUTION: STATIC SENSITIVE DEVICE
 FOLLOW PROPER E.S.D. HANDLING PROCEDURES
 WHEN WORKING WITH THIS PART.



| TYPE | DIM. | A | B |
|----------------|------|------|-----|
| WITH BACKLIGHT | | 12.8 | 8.6 |
| NO BACKLIGHT | | 8.8 | 4.2 |

CHARACTER DETAIL



*UNLESS OTHERWISE SPECIFIED TOLERANCES PER DECIMAL PRECISION ARE: X=±1 (±0.039), X.X=±0.5 (±0.020), X.XX=±0.25 (±0.010), X.XXX=±0.127 (±0.005). LEAD SIZE=±0.05 (±0.002), LEAD LENGTH=±0.75 (±0.030). MIN= -0.00 +DECIMAL PRECISION MAX.= +0.00 -DECIMAL PRECISION

| | |
|---|---------------|
| REV. | PART NUMBER |
| B | LCM-X00802DXX |
| 5.56mm CHARACTER HEIGHT, 5x8 DOT MATRIX, 8x2, LCD MODULE, 1/16 DUTY, 1/5 BIAS. | |

CONFIDENTIAL INFORMATION
 THE INFORMATION CONTAINED IN THIS DOCUMENT IS THE PROPERTY OF LUMEX INC. EXCEPT AS SPECIFICALLY AUTHORIZED IN WRITING BY LUMEX INC, THE HOLDER OF THIS DOCUMENT SHALL KEEP ALL INFORMATION CONTAINED HEREIN CONFIDENTIAL AND SHALL PROTECT SAME IN WHOLE OR IN PART FROM DISCLOSURE AND DISSEMINATION TO ALL THIRD PARTIES.

RELIABILITY NOTE
 OUR MANY YEARS OF EXPERIENCE DATA ACCUMULATION INDICATE THAT SOLDER HEAT IS A MAJOR CAUSE OF EARLY AND FUTURE FAILURE. PLEASE PAY ATTENTION TO YOUR SOLDERING PROCESS.

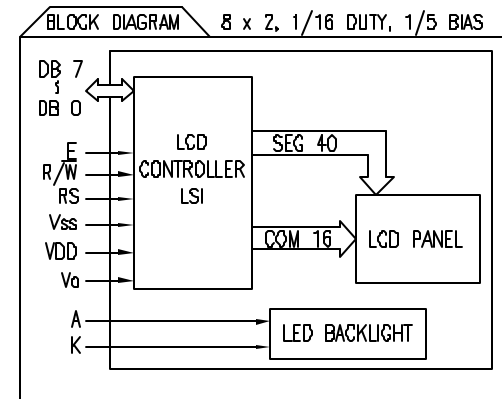
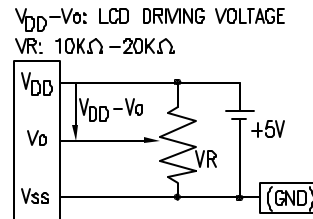


290 E. HELEN ROAD
 PALATINE, IL 60067-6976
 PHONE: +1.847.359.2790
 US WEB: www.lumex.com
 TW WEB: www.lumex.com.tw

| | | | |
|-----------|-------------|--------------|--------------|
| DRAWN BY: | CHECKED BY: | APPROVED BY: | DATE: |
| GT | | | 9.5.03 |
| | | | PAGE: 1 OF 2 |
| | | | SCALE: N/A |

| | | |
|---------------|-------------------------------------|------|
| PART NUMBER | | REV. |
| LCM-X00802DXX | | B |
| REV. | E.C.N. NUMBER AND REVISION COMMENTS | DATE |
| | SEE PAGE 1. | |

| PIN CONFIGURATION | | | |
|-------------------|-----------------|--------|---|
| PIN NO. | SYMBOL | LEVEL | FUNCTION |
| 1 | V _{SS} | - | POWER SUPPLY GND (0V) |
| 2 | V _{DD} | - | |
| 3 | V _O | - | |
| 4 | RS | H/L | REGISTER SELECT SIGNAL H: DATA INPUT L: INSTRUCTION INPUT |
| 5 | R/W | H/L | H: DATA READ (MODULE-->MPU) L: DATA WRITE (MODULE<<--MPU) |
| 6 | E | H,H->L | ENABLE |
| 7~14 | DB0~DB7 | H/L | DATA BUS--SOFTWARE SELECTABLE 4 OR 8 BIT MODE. |




| ELECTRICAL CHARACTERISTICS | | □ V _{DD} =4.7V to 5.3V, T _A =25°C | | | | | |
|----------------------------|----------------------------------|---|----------------------|------|------|-----------------|-------------------|
| ITEM | SYMBOL | CONDITION | STANDARD VALUE | | | UNIT | |
| | | | MIN. | TYP. | MAX. | | |
| SUPPLY VOLTAGE FOR LOGIC | V _{DD} -V _{SS} | - | - | 5.0 | - | V | |
| SUPPLY CURRENT FOR LOGIC | I _{DD} | V _{DD} =5V | - | 2.0 | 3.0 | mA | |
| INPUT VOLTAGE | HIGH | V _{IH} | - | 2.2 | - | V _{DD} | |
| | LOW | V _{IL} | - | 0 | - | 0.6 | |
| OUTPUT VOLTAGE | HIGH | V _{OH} | - | 2.4 | - | V | |
| | LOW | V _{OL} | - | - | 0.4 | V | |
| *LED BACKLIGHT | VOLTAGE | V _f | I _f =70mA | - | 4.5 | 5.0 | V |
| | CURRENT | I _f | - | - | 70 | 110 | mA |
| | POWER CONSUMPTION | P _D | - | - | 315 | - | mW |
| | LUMINOUS | L | I _f =70mA | 70 | - | - | cd/m ² |
| | COLOR | - | - | - | - | - | nm |

*ONLY APPLIES TO MODULES WITH BACKLIGHT

| ABSOLUTE MAXIMUM RATINGS | | | | | |
|------------------------------|----------------------------------|----------------------|-----------------|-----------------|------|
| ITEM | SYMBOL | TEST CONDITION | STANDARD VALUE | | UNIT |
| SUPPLY VOLTAGE FOR LOGIC | V _{DD} -V _{SS} | T _a =25°C | 4.7 | 5.3 | V |
| SUPPLY VOLTAGE FOR LCD DRIVE | V _{DD} -V _O | - | 4.2@50°C | 4.8@0°C | V |
| INPUT VOLTAGE | V _I | T _a =25°C | V _{SS} | V _{DD} | V |
| OPERATING TEMPERATURE | T _{opr} | LCM-S | 0 | 50 | °C |
| | | LCM-H | -20 | 70 | °C |
| STORAGE TEMPERATURE | T _{stg} | LCM-S | -20 | 70 | °C |
| | | LCM-H | -30 | 85 | °C |

*UNLESS OTHERWISE SPECIFIED TOLERANCES PER DECIMAL PRECISION ARE: X=±1 (±0.039), X.X=±0.5 (±0.020), X.XX=±0.25 (±0.010), X.XXX=±0.127 (±0.005). LEAD SIZE=±0.05 (±0.002), LEAD LENGTH=±0.75 (±0.030). MIN.= +DECIMAL PRECISION -0.00 MAX.= +0.00 -DECIMAL PRECISION

| | | | |
|--|---------------|--|---|
| REV. | PART NUMBER |  | 290 E. HELEN ROAD PALATINE, IL 60067-6976 PHONE: +1.847.359.2790 US WEB: www.lumex.com TW WEB: www.lumex.com.tw |
| B | LCM-X00802DXX | | |
| 5.56mm CHARACTER HEIGHT, 5x8 DOT MATRIX, 8x2, LCD MODULE, 1/16 DUTY, 1/5 BIAS. | | DRAWN BY: CT CHECKED BY: APPROVED BY: | DATE: 9.5.03 PAGE: 2 OF 2 SCALE: N/A |
| | | CONFIDENTIAL INFORMATION THE INFORMATION CONTAINED IN THIS DOCUMENT IS THE PROPERTY OF LUMEX INC. EXCEPT AS SPECIFICALLY AUTHORIZED IN WRITING BY LUMEX INC., THE HOLDER OF THIS DOCUMENT SHALL KEEP ALL INFORMATION CONTAINED HEREIN CONFIDENTIAL AND SHALL PROTECT SAME IN WHOLE OR IN PART FROM DISCLOSURE AND DISSEMINATION TO ALL THIRD PARTIES. RELIABILITY NOTE OUR MANY YEARS OF EXPERIENCE DATA ACCUMULATION INDICATE THAT SOLDER HEAT IS A MAJOR CAUSE OF EARLY AND FUTURE FAILURE. PLEASE PAY ATTENTION TO YOUR SOLDERING PROCESS. | |



Компания «ЭлектроПласт» предлагает заключение долгосрочных отношений при поставках импортных электронных компонентов на взаимовыгодных условиях!

Наши преимущества:

- Оперативные поставки широкого спектра электронных компонентов отечественного и импортного производства напрямую от производителей и с крупнейших мировых складов;
- Поставка более 17-ти миллионов наименований электронных компонентов;
- Поставка сложных, дефицитных, либо снятых с производства позиций;
- Оперативные сроки поставки под заказ (от 5 рабочих дней);
- Экспресс доставка в любую точку России;
- Техническая поддержка проекта, помощь в подборе аналогов, поставка прототипов;
- Система менеджмента качества сертифицирована по Международному стандарту ISO 9001;
- Лицензия ФСБ на осуществление работ с использованием сведений, составляющих государственную тайну;
- Поставка специализированных компонентов (Xilinx, Altera, Analog Devices, Intersil, Interpoint, Microsemi, Aeroflex, Peregrine, Syfer, Eurofarad, Texas Instrument, Miteq, Cobham, E2V, MA-COM, Hittite, Mini-Circuits, General Dynamics и др.);

Помимо этого, одним из направлений компании «ЭлектроПласт» является направление «Источники питания». Мы предлагаем Вам помощь Конструкторского отдела:

- Подбор оптимального решения, техническое обоснование при выборе компонента;
- Подбор аналогов;
- Консультации по применению компонента;
- Поставка образцов и прототипов;
- Техническая поддержка проекта;
- Защита от снятия компонента с производства.



Как с нами связаться

Телефон: 8 (812) 309 58 32 (многоканальный)

Факс: 8 (812) 320-02-42

Электронная почта: org@eplast1.ru

Адрес: 198099, г. Санкт-Петербург, ул. Калинина, дом 2, корпус 4, литера А.