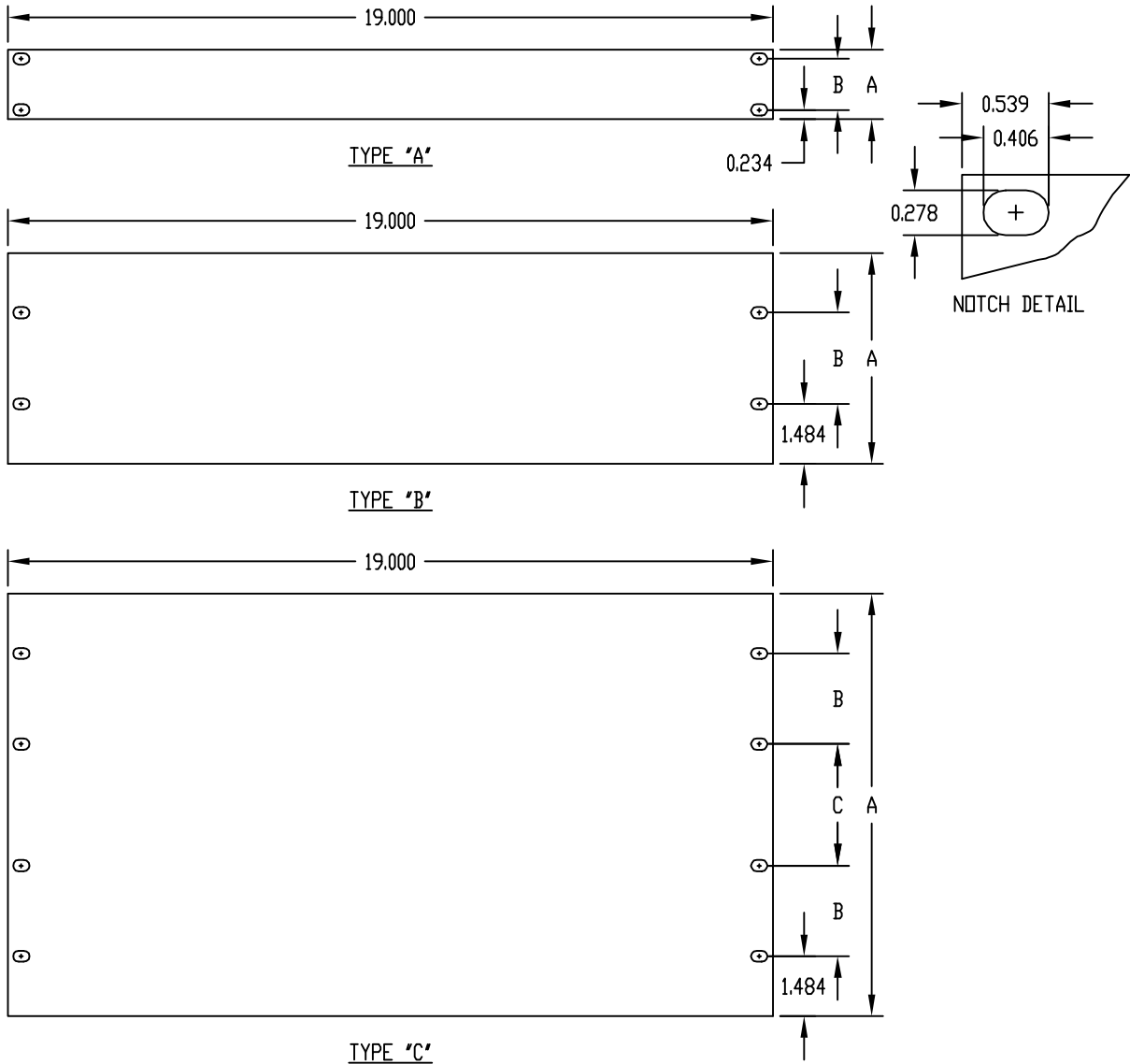


PART NAME

RELAY RACK PANELS

PART No.

PA-1131 THRU PA-1142 / PA-2401 THRU PA-2412
SFA-3161 THRU SFA-3172



'PA' SERIES:

MATERIAL: 0.125 ALUMINUM
FINISH: METALLIC GRAY
WHITE TEXTURED

'SFA' SERIES:

MATERIAL: 0.187 ALUMINUM
ONE SIDE TAPED
FINISH: NATURAL

● 6061-T6 ALUMINUM ALLOY (PA-1131 TO PA-1142)

▲ PANELS ARE 24' WIDE (PA-2401 THRU PA-2412)

| PA SERIES | | SFA SERIES | TYPE | A | B | C |
|-----------|-----------|------------|------|--------|-------|-------|
| ● PA-1131 | ▲ PA-2401 | SFA-3161 | A | 1.750 | 1.250 | - |
| ● PA-1132 | ▲ PA-2402 | SFA-3162 | A | 3.500 | 3.000 | - |
| ● PA-1133 | ▲ PA-2403 | SFA-3163 | B | 5.250 | 2.250 | - |
| ● PA-1134 | ▲ PA-2404 | SFA-3164 | B | 7.000 | 4.000 | - |
| ● PA-1135 | ▲ PA-2405 | SFA-3165 | B | 8.750 | 5.750 | - |
| ● PA-1136 | ▲ PA-2406 | SFA-3166 | C | 10.500 | 2.250 | 3.000 |
| ● PA-1137 | ▲ PA-2407 | SFA-3167 | C | 12.250 | 3.500 | 2.250 |
| ● PA-1138 | ▲ PA-2408 | SFA-3168 | C | 14.000 | 4.000 | 3.000 |
| ● PA-1139 | ▲ PA-2409 | SFA-3169 | C | 15.750 | 4.000 | 4.750 |
| ● PA-1140 | ▲ PA-2410 | SFA-3170 | C | 17.500 | 4.000 | 6.500 |
| ● PA-1141 | ▲ PA-2411 | SFA-3171 | C | 19.250 | 5.250 | 5.750 |
| ● PA-1142 | ▲ PA-2412 | SFA-3172 | C | 21.000 | 5.250 | 7.500 |



Компания «ЭлектроПласт» предлагает заключение долгосрочных отношений при поставках импортных электронных компонентов на взаимовыгодных условиях!

Наши преимущества:

- Оперативные поставки широкого спектра электронных компонентов отечественного и импортного производства напрямую от производителей и с крупнейших мировых складов;
- Поставка более 17-ти миллионов наименований электронных компонентов;
- Поставка сложных, дефицитных, либо снятых с производства позиций;
- Оперативные сроки поставки под заказ (от 5 рабочих дней);
- Экспресс доставка в любую точку России;
- Техническая поддержка проекта, помощь в подборе аналогов, поставка прототипов;
- Система менеджмента качества сертифицирована по Международному стандарту ISO 9001;
- Лицензия ФСБ на осуществление работ с использованием сведений, составляющих государственную тайну;
- Поставка специализированных компонентов (Xilinx, Altera, Analog Devices, Intersil, Interpoint, Microsemi, Aeroflex, Peregrine, Syfer, Eurofarad, Texas Instrument, Miteq, Cobham, E2V, MA-COM, Hittite, Mini-Circuits, General Dynamics и др.);

Помимо этого, одним из направлений компании «ЭлектроПласт» является направление «Источники питания». Мы предлагаем Вам помощь Конструкторского отдела:

- Подбор оптимального решения, техническое обоснование при выборе компонента;
- Подбор аналогов;
- Консультации по применению компонента;
- Поставка образцов и прототипов;
- Техническая поддержка проекта;
- Защита от снятия компонента с производства.



Как с нами связаться

Телефон: 8 (812) 309 58 32 (многоканальный)

Факс: 8 (812) 320-02-42

Электронная почта: org@eplast1.ru

Адрес: 198099, г. Санкт-Петербург, ул. Калинина, дом 2, корпус 4, литера А.