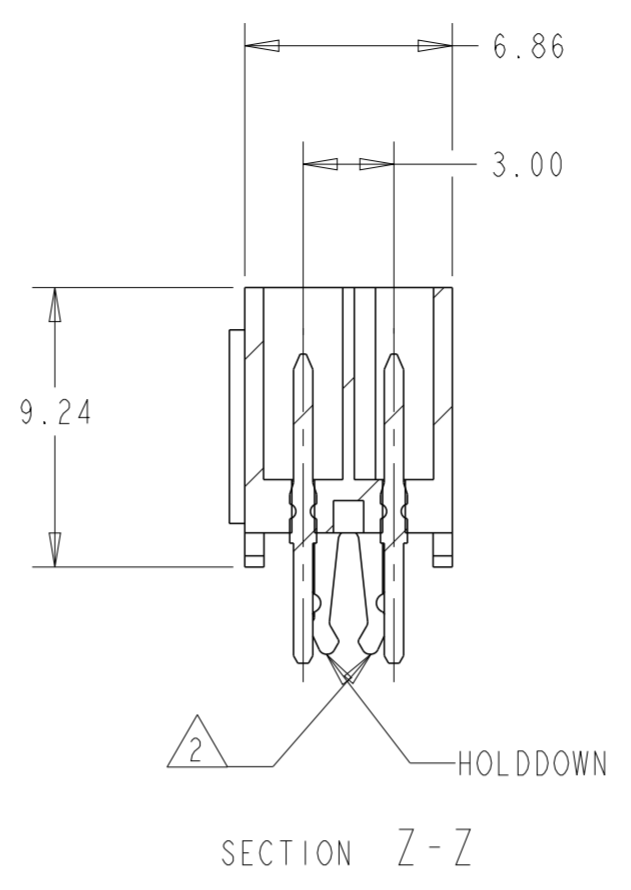
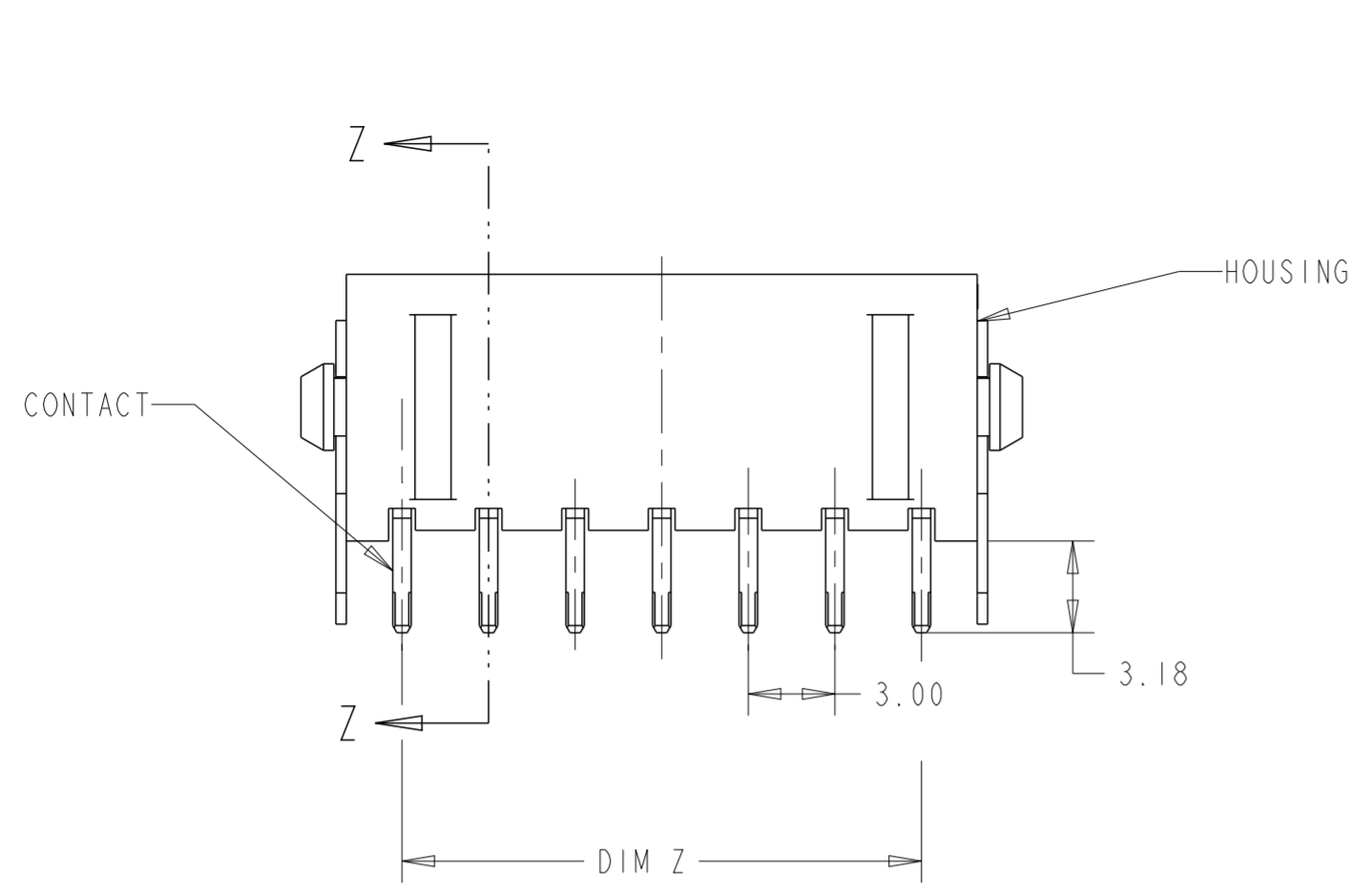
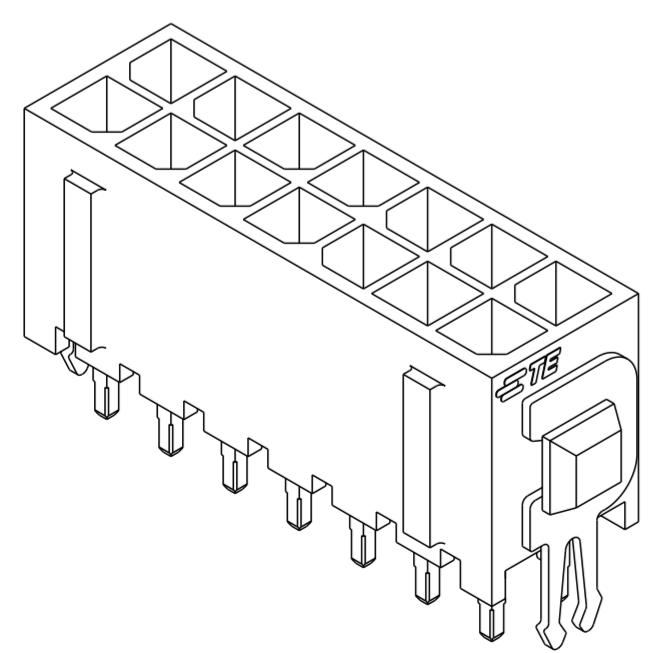
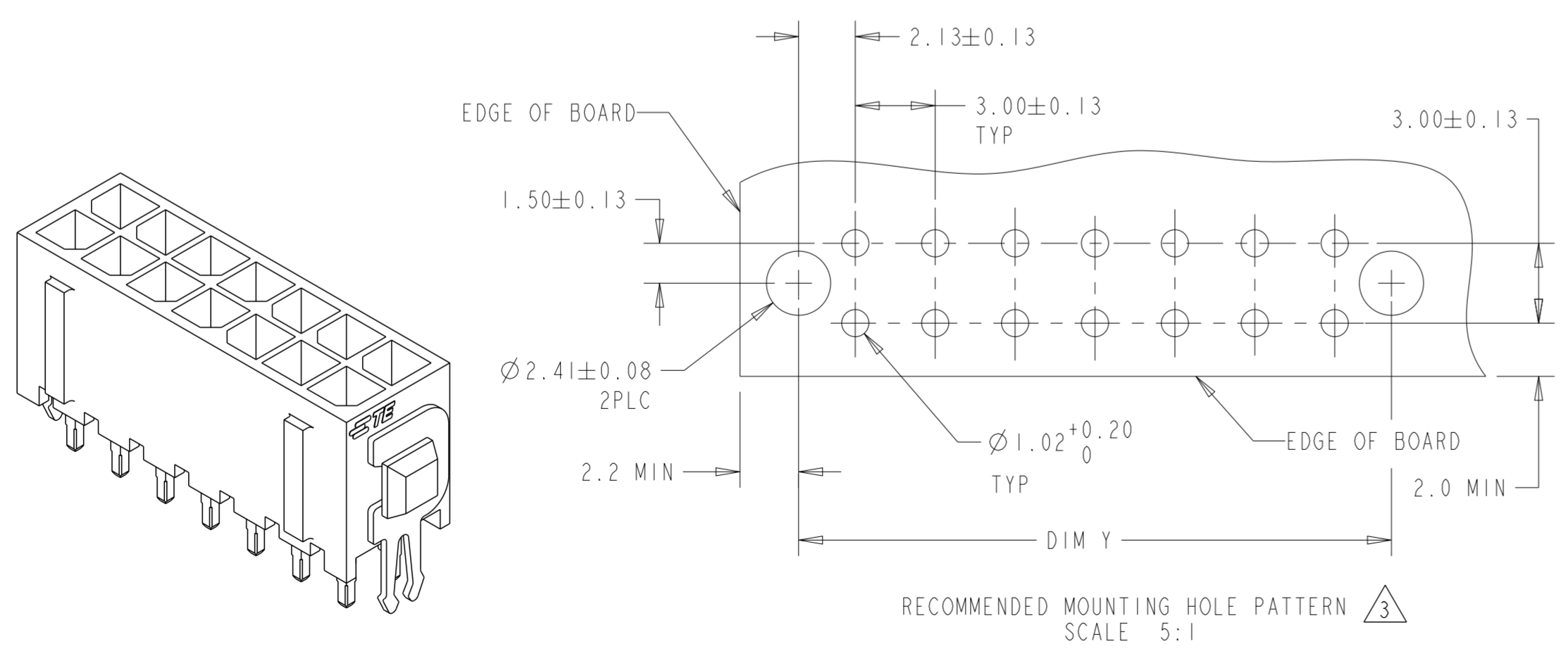
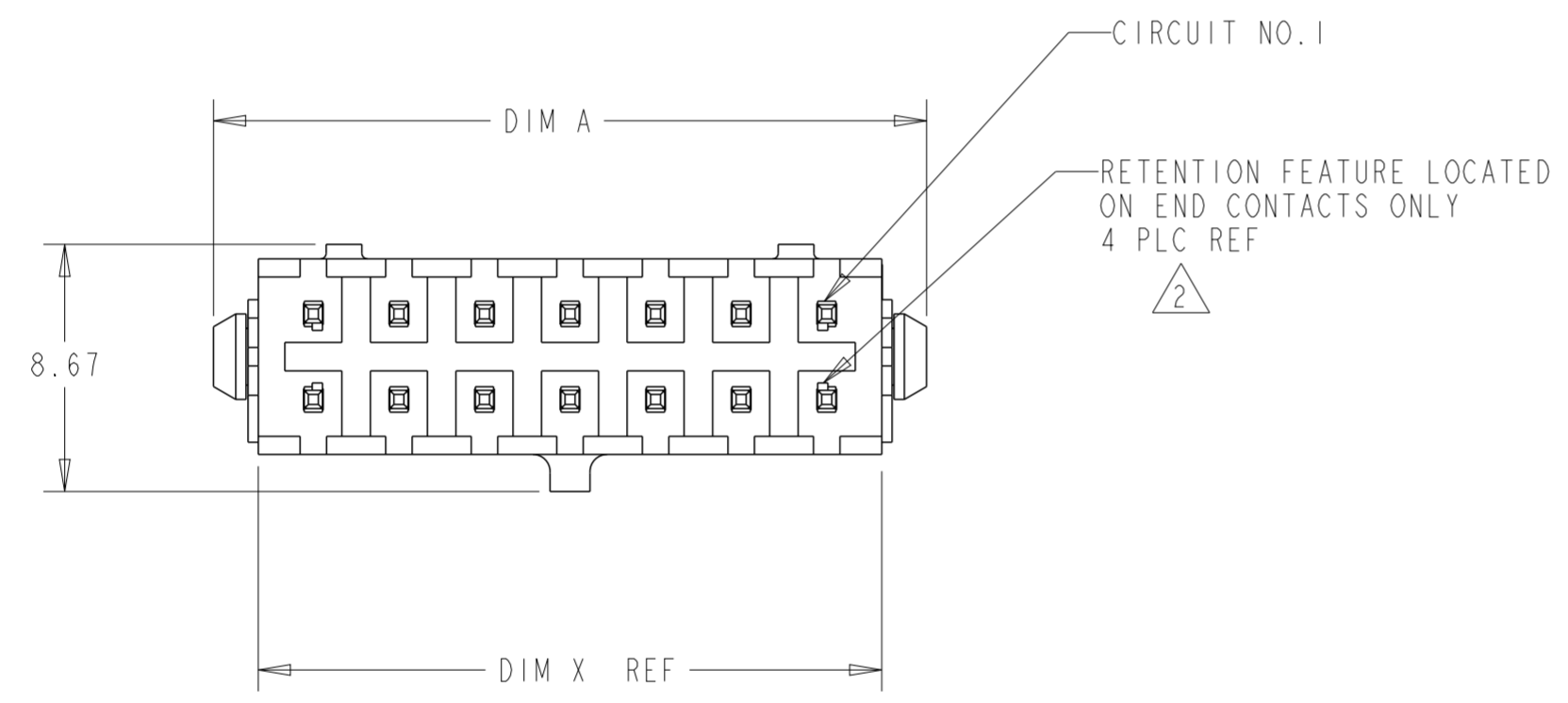


THIS DRAWING IS UNPUBLISHED. RELEASED FOR PUBLICATION 20
 © COPYRIGHT 20 BY - ALL RIGHTS RESERVED.

REVISIONS					
P	LTR	DESCRIPTION	DATE	DWN	APVD
	FI	REVISED PER ECR-16-011494	21JUN2017	NK	CX



- 1 MATERIAL: HOUSING - HIGH TEMP. NYLON, UL 94V-0, BLACK.
CONTACT - BRASS.
HOLD DOWNS- PHOSPHOR BRONZE.
- 2 MAXIMUM INSERTION 30 LBS.
- 3 RECOMMENDED BOARD THICKNESS 1.57.
- 4 FINISH: CONTACT-2.54µm MINIMUM TIN-LEAD OVER
1.27µm MINIMUM NICKEL.
HOLD DOWNS-2.54µm TIN-LEAD
- 5 FINISH: CONTACT - 2.54µm MINIMUM MATTE TIN
OVER 1.27µm MINIMUM NICKEL.
HOLD DOWNS- 2.54µm MATTE TIN



5	40.00	33.00	37.30	36.86	24	5-794680-4	
	37.00	30.00	34.30	33.86	22	5-794680-2	
	34.00	27.00	31.30	30.86	20	5-794680-0	
	31.00	24.00	28.30	27.86	18	4-794680-8	
	28.00	21.00	25.30	24.86	16	4-794680-6	
	25.00	18.00	22.30	21.86	14	4-794680-4	
	22.00	15.00	19.30	18.86	12	4-794680-2	
	19.00	12.00	16.30	15.86	10	4-794680-0	
	16.00	9.00	13.30	12.86	8	3-794680-8	
	13.00	6.00	10.30	9.86	6	3-794680-6	
4	10.00	3.00	7.30	6.86	4	3-794680-4	
	7.00	-	4.30	3.86	2	3-794680-2	
	40.00	33.00	37.30	36.86	24	2-794680-4	
	37.00	30.00	34.30	33.86	22	2-794680-2	
	34.00	27.00	31.30	30.86	20	2-794680-0	
	31.00	24.00	28.30	27.86	18	+794680-8	
	28.00	21.00	25.30	24.86	16	+794680-6	
	25.00	18.00	22.30	21.86	14	+794680-4	
	22.00	15.00	19.30	18.86	12	+794680-2	
	19.00	12.00	16.30	15.86	10	+794680-0	
3	16.00	9.00	13.30	12.86	8	-794680-8	
	13.00	6.00	10.30	9.86	6	-794680-6	
	10.00	3.00	7.30	6.86	4	-794680-4	
	7.00	-	4.30	3.86	2	-794680-2	
	FINISH	DIM A	DIM Z	DIM Y	DIM X	NO. OF POSN.	ASSEMBLY

SUPERSEDED BY 5-794680-4	40.00	33.00	37.30	36.86	24	2-794680-4
SUPERSEDED BY 5-794680-2	37.00	30.00	34.30	33.86	22	2-794680-2
SUPERSEDED BY 5-794680-0	34.00	27.00	31.30	30.86	20	2-794680-0
SUPERSEDED BY 4-794680-8	31.00	24.00	28.30	27.86	18	+794680-8
SUPERSEDED BY 4-794680-6	28.00	21.00	25.30	24.86	16	+794680-6
SUPERSEDED BY 4-794680-4	25.00	18.00	22.30	21.86	14	+794680-4
SUPERSEDED BY 4-794680-2	22.00	15.00	19.30	18.86	12	+794680-2
SUPERSEDED BY 4-794680-0	19.00	12.00	16.30	15.86	10	+794680-0
SUPERSEDED BY 3-794680-8	16.00	9.00	13.30	12.86	8	-794680-8
SUPERSEDED BY 3-794680-6	13.00	6.00	10.30	9.86	6	-794680-6
SUPERSEDED BY 3-794680-4	10.00	3.00	7.30	6.86	4	-794680-4
SUPERSEDED BY 3-794680-2	7.00	-	4.30	3.86	2	-794680-2

THIS DRAWING IS A CONTROLLED DOCUMENT. DWN S. HOOVER 23-MAR-2005
 CHK C. JONES 23-MAR-2005
 APVD C. JONES 23-MAR-2005

STE TE Connectivity

NAME: VERTICAL HEADER ASSEMBLY, THRU HOLE, TIN, DUAL ROW, MICRO MATE-N-LOK(TM)

SIZE: A2 CAGE CODE: 00779 DRAWING NO: C-794680

SCALE: 4:1 SHEET: 1 OF 1 REV: FI

PRODUCT SPEC: - APPLICATION SPEC: - WEIGHT: -

RESTRICTED TO: -

CUSTOMER DRAWING



Компания «ЭлектроПласт» предлагает заключение долгосрочных отношений при поставках импортных электронных компонентов на взаимовыгодных условиях!

Наши преимущества:

- Оперативные поставки широкого спектра электронных компонентов отечественного и импортного производства напрямую от производителей и с крупнейших мировых складов;
- Поставка более 17-ти миллионов наименований электронных компонентов;
- Поставка сложных, дефицитных, либо снятых с производства позиций;
- Оперативные сроки поставки под заказ (от 5 рабочих дней);
- Экспресс доставка в любую точку России;
- Техническая поддержка проекта, помощь в подборе аналогов, поставка прототипов;
- Система менеджмента качества сертифицирована по Международному стандарту ISO 9001;
- Лицензия ФСБ на осуществление работ с использованием сведений, составляющих государственную тайну;
- Поставка специализированных компонентов (Xilinx, Altera, Analog Devices, Intersil, Interpoint, Microsemi, Aeroflex, Peregrine, Syfer, Eurofarad, Texas Instrument, Miteq, Cobham, E2V, MA-COM, Hittite, Mini-Circuits, General Dynamics и др.);

Помимо этого, одним из направлений компании «ЭлектроПласт» является направление «Источники питания». Мы предлагаем Вам помощь Конструкторского отдела:

- Подбор оптимального решения, техническое обоснование при выборе компонента;
- Подбор аналогов;
- Консультации по применению компонента;
- Поставка образцов и прототипов;
- Техническая поддержка проекта;
- Защита от снятия компонента с производства.



Как с нами связаться

Телефон: 8 (812) 309 58 32 (многоканальный)

Факс: 8 (812) 320-02-42

Электронная почта: org@eplast1.ru

Адрес: 198099, г. Санкт-Петербург, ул. Калинина, дом 2, корпус 4, литера А.