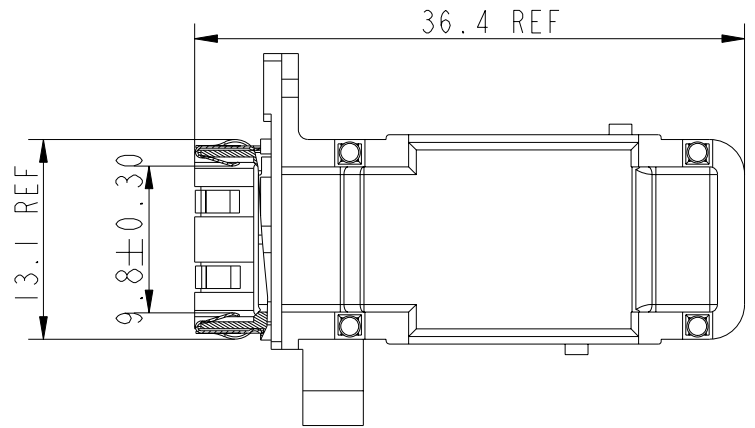
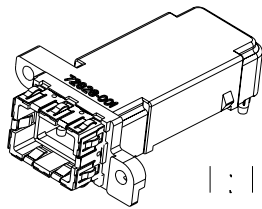
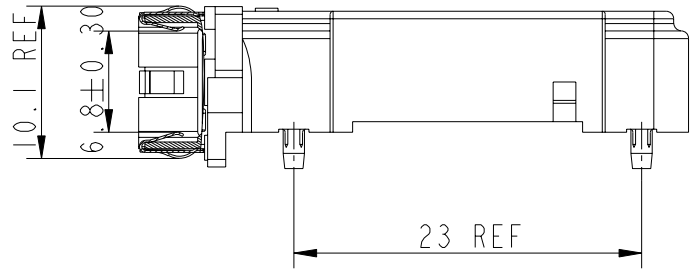
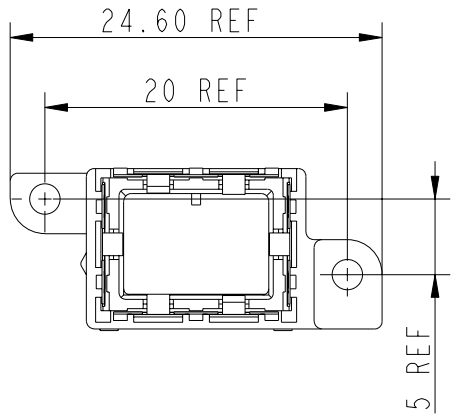


|             |                 |
|-------------|-----------------|
| Part Number | Comments        |
| 72821-001LF | RoHS compatible |



NOTES:

1. COVER MATERIAL: M5860(SS7030)
2. SPRING MATERIAL: CuSn5F63
3. PRODUCT SPECIFICATION: See GS-02-307
4. PACKAGE SPECIFICATION: GS-14-639.
5. RoHS INFORMATIONS:
  - THIS "LF" PRODUCT MEETS EUROPEAN UNION DIRECTIVES AND OTHER COUNTRY REGULATIONS AS DESCRIBED IN GS-22-008.
  - THIS PRODUCT IS NOT INTENDED TO BE EXPOSED TO A MANUFACTURING SOLDER PROCESS. PACKAGING SPEC GS-14-920.

| rev | ecn no    | dr   | date       |
|-----|-----------|------|------------|
| D   | B20112    | E.S. | 2002-06-30 |
| E   | LS05-0086 | JTA  | 2005-09-23 |
| F   | LS06-0084 | LGO  | 2006-07-01 |
| G   | LS06-0143 | LGO  | 2006-09-25 |
| H   | LS08-0064 | JTA  | 2008-03-05 |
| J   | N09-0399  | SH   | 2009-12-28 |
| K   | N11-0071  | A.ZH | 2011-03-18 |

CONVERSION ACCORDING GS-STANDARDS

|                    |                                     |                                       |                                     |                                   |                |                      |
|--------------------|-------------------------------------|---------------------------------------|-------------------------------------|-----------------------------------|----------------|----------------------|
| www.fciconnect.com |                                     | surface<br>ISO 1302                   | <input checked="" type="checkbox"/> | tolerance std<br>ISO 406 ISO 1101 | projection<br> | MM<br>↔              |
|                    |                                     | TOLERANCES UNLESS OTHERWISE SPECIFIED |                                     |                                   |                |                      |
| Dr                 | Stroeykens                          | 2002/06/30                            | ANGULAR                             | 0.X                               | ±0.3           | size<br>A4           |
| Eng                | G.Nys                               | 2002/06/30                            |                                     | LINEAR                            | 0.XX           |                      |
| Chr                | W.Panis                             | 2002/06/30                            | 0° ±2°                              | 0.XXX                             | ±0.05          | ECN<br>N11-0071      |
| Appr               | W.Panis                             | 2002/06/30                            | Product family                      |                                   | SOFIX          | Spec ref<br>RELEASED |
|                    | title<br>COVER WITH<br>FRONTSPRINGS |                                       |                                     | dwg no<br>72821                   |                | Rev.<br>K            |
| catalog no         |                                     | See table                             |                                     | CUSTOMER COPY                     |                | sheet 1 of 1         |



Copyright FCI.



Компания «ЭлектроПласт» предлагает заключение долгосрочных отношений при поставках импортных электронных компонентов на взаимовыгодных условиях!

Наши преимущества:

- Оперативные поставки широкого спектра электронных компонентов отечественного и импортного производства напрямую от производителей и с крупнейших мировых складов;
- Поставка более 17-ти миллионов наименований электронных компонентов;
- Поставка сложных, дефицитных, либо снятых с производства позиций;
- Оперативные сроки поставки под заказ (от 5 рабочих дней);
- Экспресс доставка в любую точку России;
- Техническая поддержка проекта, помощь в подборе аналогов, поставка прототипов;
- Система менеджмента качества сертифицирована по Международному стандарту ISO 9001;
- Лицензия ФСБ на осуществление работ с использованием сведений, составляющих государственную тайну;
- Поставка специализированных компонентов (Xilinx, Altera, Analog Devices, Intersil, Interpoint, Microsemi, Aeroflex, Peregrine, Syfer, Eurofarad, Texas Instrument, Miteq, Cobham, E2V, MA-COM, Hittite, Mini-Circuits, General Dynamics и др.);

Помимо этого, одним из направлений компании «ЭлектроПласт» является направление «Источники питания». Мы предлагаем Вам помощь Конструкторского отдела:

- Подбор оптимального решения, техническое обоснование при выборе компонента;
- Подбор аналогов;
- Консультации по применению компонента;
- Поставка образцов и прототипов;
- Техническая поддержка проекта;
- Защита от снятия компонента с производства.



#### Как с нами связаться

**Телефон:** 8 (812) 309 58 32 (многоканальный)

**Факс:** 8 (812) 320-02-42

**Электронная почта:** [org@eplast1.ru](mailto:org@eplast1.ru)

**Адрес:** 198099, г. Санкт-Петербург, ул. Калинина, дом 2, корпус 4, литера А.