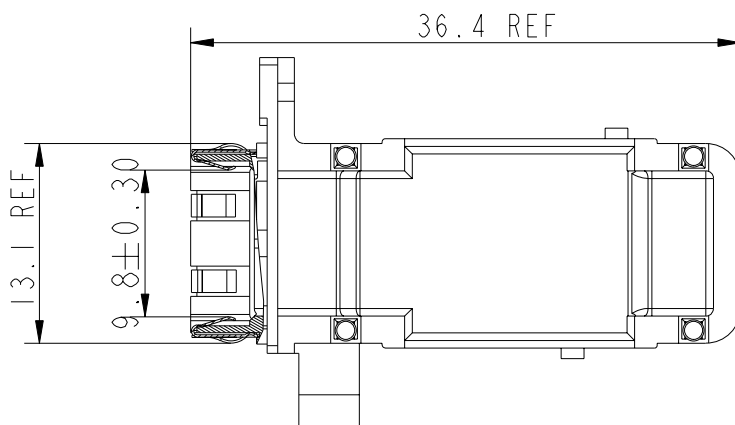
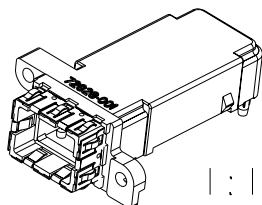
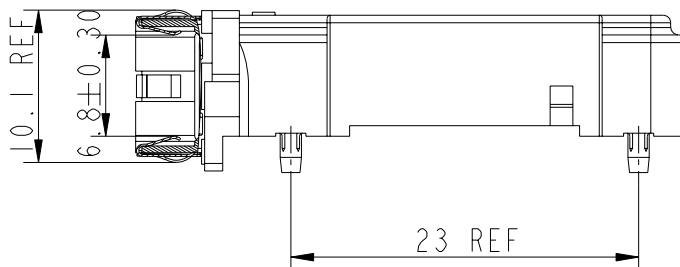
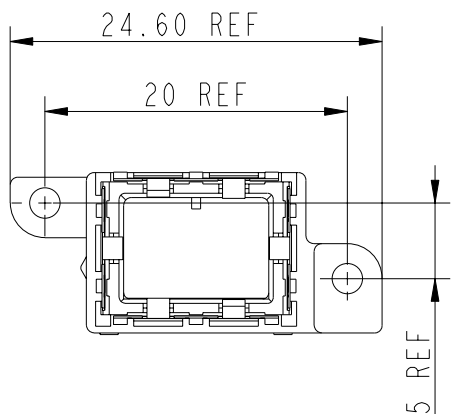


Part Number	Comments
72821-001LF	RoHS compatible



NOTES:

1. COVER MATERIAL: M5860(SS7030)
2. SPRING MATERIAL: CuSn5F63
3. PRODUCT SPECIFICATION: See GS-02-307
4. PACKAGE SPECIFICATION: GS-14-639.
5. RoHS INFORMATIONS:
 - THIS "LF" PRODUCT MEETS EUROPEAN UNION DIRECTIVES AND OTHER COUNTRY REGULATIONS AS DESCRIBED IN GS-22-008.
 - THIS PRODUCT IS NOT INTENDED TO BE EXPOSED TO A MANUFACTURING SOLDER PROCESS. PACKAGING SPEC GS-14-920.

rev	ecn no	dr	date
D	B20112	E.S.	2002-06-30
E	LS05-0086	JTA	2005-09-23
F	LS06-0084	LGO	2006-07-01
G	LS06-0143	LGO	2006-09-25
H	LS08-0064	JTA	2008-03-05
J	N09-0399	SH	2009-12-28
K	N11-0071	A.ZH	2011-03-18

CONVERSION ACCORDING GS-STANDARDS

www.fciconnect.com			surface ISO 1302	<input checked="" type="checkbox"/>	tolerance std ISO 406 ISO 1101	projection 	MM ↔
TOLERANCES UNLESS OTHERWISE SPECIFIED							
Dr	Stroeykens	2002/06/30	ANGULAR	LINEAR	0.X	±0.3	size A4
Eng	G.Nys	2002/06/30			0.XX	±0.1	
Chr	W.Panis	2002/06/30	0°	±2°	0.XXX	±0.05	ECN N11-0071
Appr	W.Panis	2002/06/30	Product family			SOFIX	Spec ref RELEASED
	title COVER WITH FRONTSPRINGS				dwg no 72821		Rev. K
catalog no				See table		CUSTOMER COPY	sheet 1 of 1

REV F - 2006-04-17



Copyright FCI.



Компания «ЭлектроПласт» предлагает заключение долгосрочных отношений при поставках импортных электронных компонентов на взаимовыгодных условиях!

Наши преимущества:

- Оперативные поставки широкого спектра электронных компонентов отечественного и импортного производства напрямую от производителей и с крупнейших мировых складов;
- Поставка более 17-ти миллионов наименований электронных компонентов;
- Поставка сложных, дефицитных, либо снятых с производства позиций;
- Оперативные сроки поставки под заказ (от 5 рабочих дней);
- Экспресс доставка в любую точку России;
- Техническая поддержка проекта, помощь в подборе аналогов, поставка прототипов;
- Система менеджмента качества сертифицирована по Международному стандарту ISO 9001;
- Лицензия ФСБ на осуществление работ с использованием сведений, составляющих государственную тайну;
- Поставка специализированных компонентов (Xilinx, Altera, Analog Devices, Intersil, Interpoint, Microsemi, Aeroflex, Peregrine, Syfer, Eurofarad, Texas Instrument, Miteq, Cobham, E2V, MA-COM, Hittite, Mini-Circuits, General Dynamics и др.);

Помимо этого, одним из направлений компании «ЭлектроПласт» является направление «Источники питания». Мы предлагаем Вам помощь Конструкторского отдела:

- Подбор оптимального решения, техническое обоснование при выборе компонента;
- Подбор аналогов;
- Консультации по применению компонента;
- Поставка образцов и прототипов;
- Техническая поддержка проекта;
- Защита от снятия компонента с производства.



Как с нами связаться

Телефон: 8 (812) 309 58 32 (многоканальный)

Факс: 8 (812) 320-02-42

Электронная почта: org@eplast1.ru

Адрес: 198099, г. Санкт-Петербург, ул. Калинина, дом 2, корпус 4, литера А.