



Technical specifications

| Electrical characteristics | Module ML | Module MX |
|---|--|---|
| Switching voltage | 12 VAC/DC max. | 12 VAC/DC max. |
| Switching current | 10 mA AC/DC max. | 10 mA AC/DC max. |
| Dielectric strength | 500 V/50 Hz | 500 V/50 Hz |
| Durability at 5V, 1mA linear actuation | – | 50x10 ⁶ |
| Durability at 5V, 1mA tactile feel click | 20x10 ⁶ | 50x10 ⁶ |
| Durability at 5V, 1mA alternate action | – | 0,5x10 ⁶ |
| Durability at 5V, 1mA alternate action | | 50x10 ⁶ |
| Mechanical characteristics | | |
| Contact configuration | Single-pole contact | Single-pole contact |
| Action | Pressure point click | Linear, pressure point click, alternate action, ergonomic |
| Actuator travel | 3,0–0,5 mm | 4,0–0,4 mm Impuls/4,2 0,3 mm Rast/4–0,5 mm click |
| Pretravel | 1,5 ± 0,5 mm | 2 ± 0,6 mm Impuls/1,4 0,4 mm Rast/2,2 0,6 mm click |
| Initial force | 30 cN min | 25 cN min. |
| Actuation force | 45 ± 20 cN | 60 ± 20 cN linear a. Rast; 45 20 cN, ergonom. and 50 15 cN click |
| Pressure point force | 50 ± 20 cN | 55 ± 20 cN, pressure point ergonomic/60 15 cN pressure point click |
| Bounce time during actuation with 0,4 m/s | ≤5 ms | ≤5 ms |
| Standard lead spacing | 18 mm (16 mm min.) | 19,05 mm (16 mm min.) |
| Fastening | Fixing pins in the printed circuit board | Snap fastening in frame or fixing pins in the printed circuit board |
| Lighting (optional) | – | LED in red, green or yellow |
| Decoupling diode | – | optional |
| Wire jumper | optional | optional |
| Materials | | |
| Insulation materials | Thermoplastics (min.UL 94 HB) | Thermoplastics (min.UL 94 HB) |
| Spring | Stainless steel | Stainless steel |
| Contacts | High-quality gold alloy | High-quality gold alloy |
| Other Characteristics | | |
| Protection class | IP 40 | IP 40 |
| Operating temperature | –10 °C to +70 °C | –10 °C to +70 °C |
| Storage temperature | –40 °C to +70 °C | –40 °C to +70 °C |
| Humidity (without condensation) | 5 % to 95 % | 5 % to 95 % |
| Soldering capability | see soldering specifications | see soldering specifications |

For detailed information and the layout of the details described above, please do not hesitate to ask for our technical specifications and drawing.

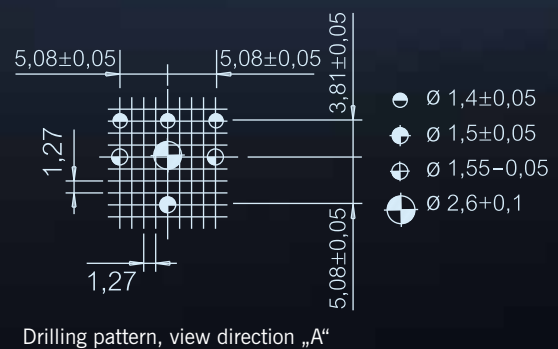
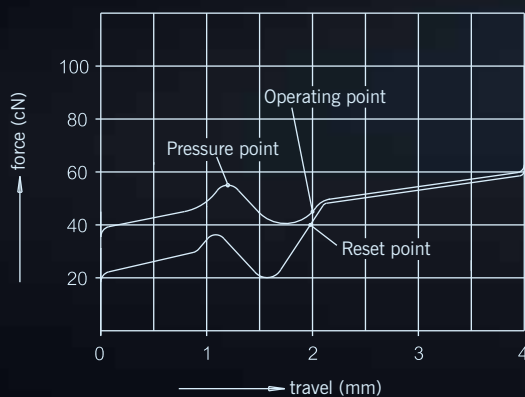
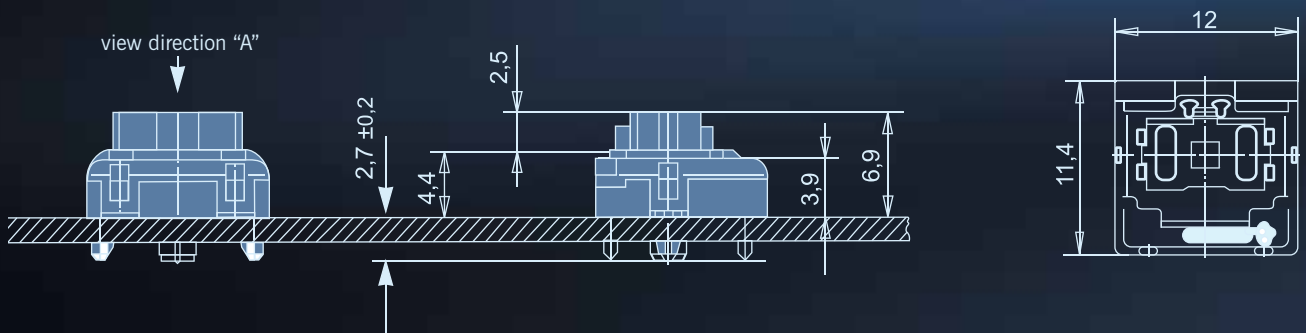


Keymodule ML

Features

The Cherry ML keymodule is a mechanical switching element using single-gap make contact element in Gold-Crosspoint contact technology. Its comfortable actuation makes the module particularly suitable for low-cost construction of keyboards and keypads with great diversity and very low height.

A multitude of different key cap shapes allows flexible designs. Very short bounce time, reliable stroke, excellent tactile feeling and enormous cost-saving pave the way for a wide range of applications.



Drilling pattern, view direction „A“



Keycaps and mechanics

| Keycaps | Keycap format | Dimension X (mm) | Bar | Assembly number (mechanics + Bar) |
|---|--|--|--|--|
|  | 1 x 1 1 x 0,84 | — — | — — | — — |
|  | 1 x 1,25 | — | — | — |
|  | 1 x 2 vertical | 25,6 | 614-5007 | G99-1303 ZUB |
|  | 1,25 x 2 x 1 vertical 1,5 x 2 x 1,25 vertical | 25,6 25,6 | 614-5007 614-5007 | G99-1303 ZUB G99-1303 ZUB |
|  | 1 x 1,5 1 x 1,53 1 x 1,75 1 x 2 1 x 2,25 | 17,45 17,45 21,65 25,6 30,65 | 614-5004 614-5004 614-5005 614-5007 614-5009 | G99-1300 ZUB G99-1300 ZUB G99-1301 ZUB G99-1303 ZUB G99-1369 ZUB |
|  | 1 x 5 1 x 7 | 80,15 116,15 | 614-5006 614-5010 | G99-1302 ZUB G99-1370 ZUB |



Компания «ЭлектроПласт» предлагает заключение долгосрочных отношений при поставках импортных электронных компонентов на взаимовыгодных условиях!

Наши преимущества:

- Оперативные поставки широкого спектра электронных компонентов отечественного и импортного производства напрямую от производителей и с крупнейших мировых складов;
- Поставка более 17-ти миллионов наименований электронных компонентов;
- Поставка сложных, дефицитных, либо снятых с производства позиций;
- Оперативные сроки поставки под заказ (от 5 рабочих дней);
- Экспресс доставка в любую точку России;
- Техническая поддержка проекта, помощь в подборе аналогов, поставка прототипов;
- Система менеджмента качества сертифицирована по Международному стандарту ISO 9001;
- Лицензия ФСБ на осуществление работ с использованием сведений, составляющих государственную тайну;
- Поставка специализированных компонентов (Xilinx, Altera, Analog Devices, Intersil, Interpoint, Microsemi, Aeroflex, Peregrine, Syfer, Eurofarad, Texas Instrument, Miteq, Cobham, E2V, MA-COM, Hittite, Mini-Circuits, General Dynamics и др.);

Помимо этого, одним из направлений компании «ЭлектроПласт» является направление «Источники питания». Мы предлагаем Вам помощь Конструкторского отдела:

- Подбор оптимального решения, техническое обоснование при выборе компонента;
- Подбор аналогов;
- Консультации по применению компонента;
- Поставка образцов и прототипов;
- Техническая поддержка проекта;
- Защита от снятия компонента с производства.



Как с нами связаться

Телефон: 8 (812) 309 58 32 (многоканальный)

Факс: 8 (812) 320-02-42

Электронная почта: org@eplast1.ru

Адрес: 198099, г. Санкт-Петербург, ул. Калинина, дом 2, корпус 4, литера А.