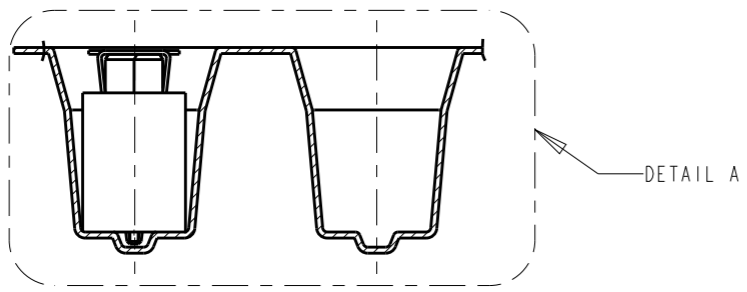
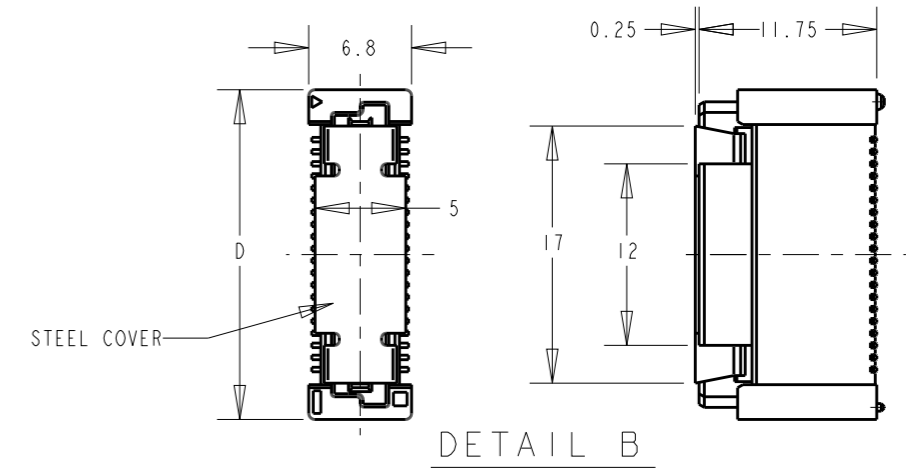
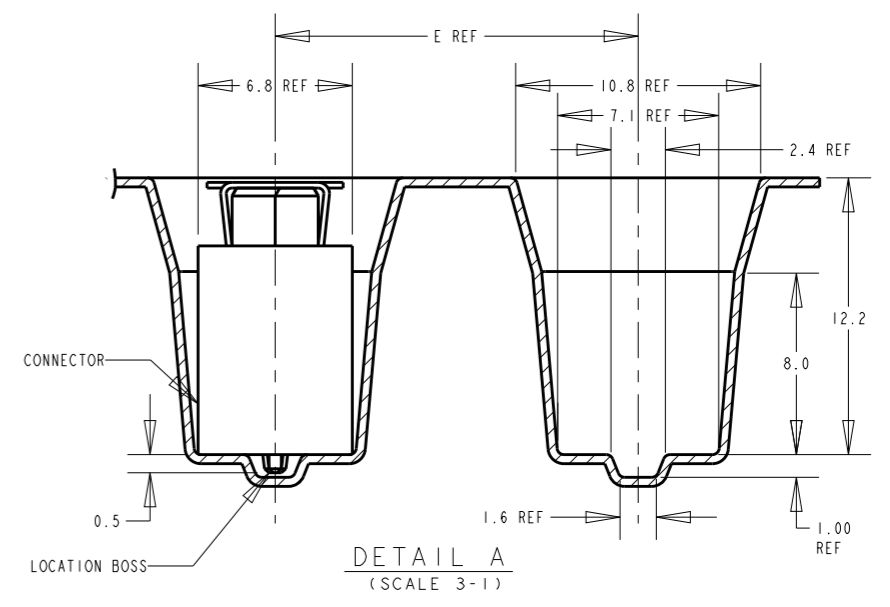
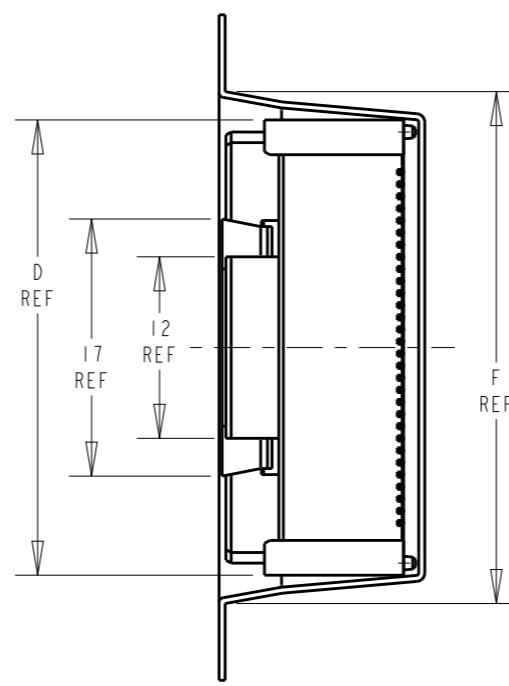
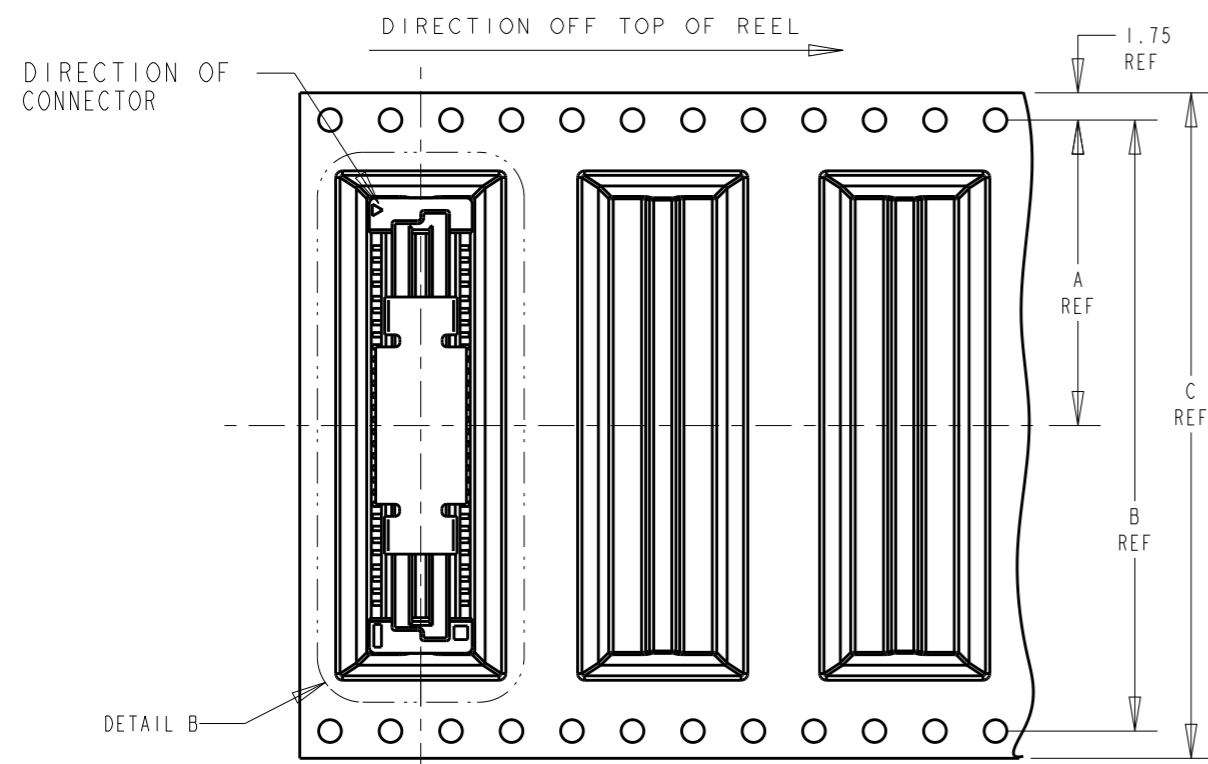
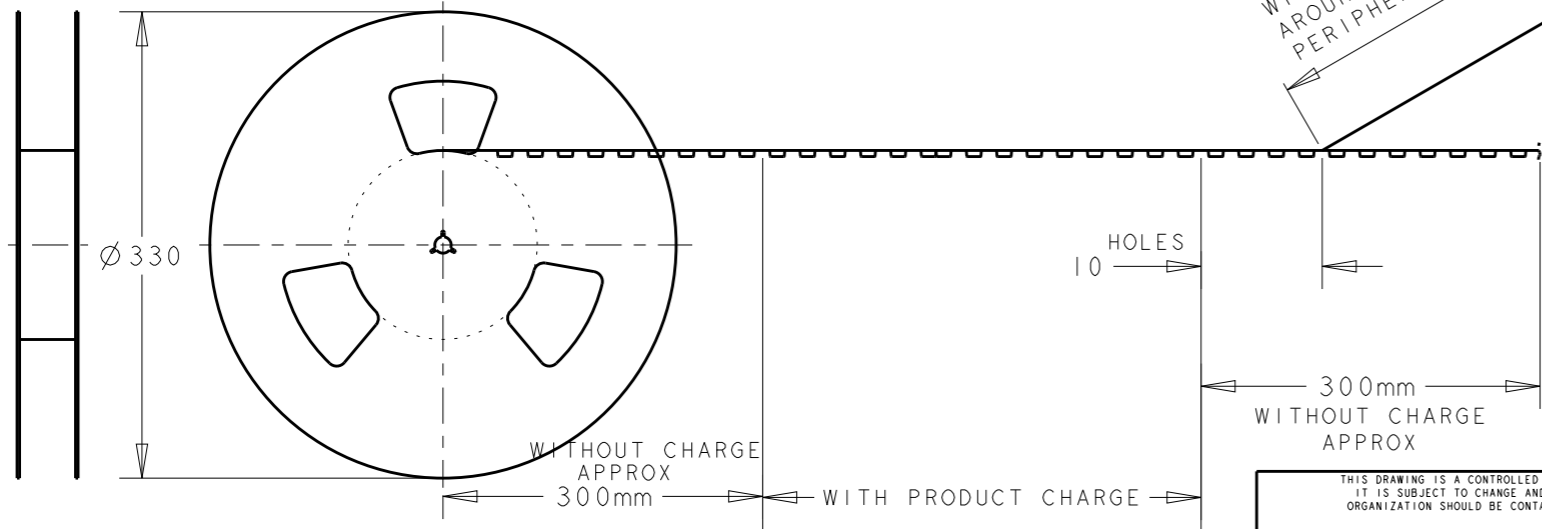


THIS DRAWING IS UNPUBLISHED. RELEASED FOR PUBLICATION .19
 BY AMP INCORPORATED. ALL RIGHTS RESERVED.

LOC		DIST		REVISIONS					
DY		-		P	LTR	DESCRIPTION	DATE	DWN	APVD
				A		REVISED PER ECO-17-018857	05NOV2017	R.L	H.L



WINDING THE COVER TAPE
 AROUND THE OUTER
 PERIPHERY IN A TURN.

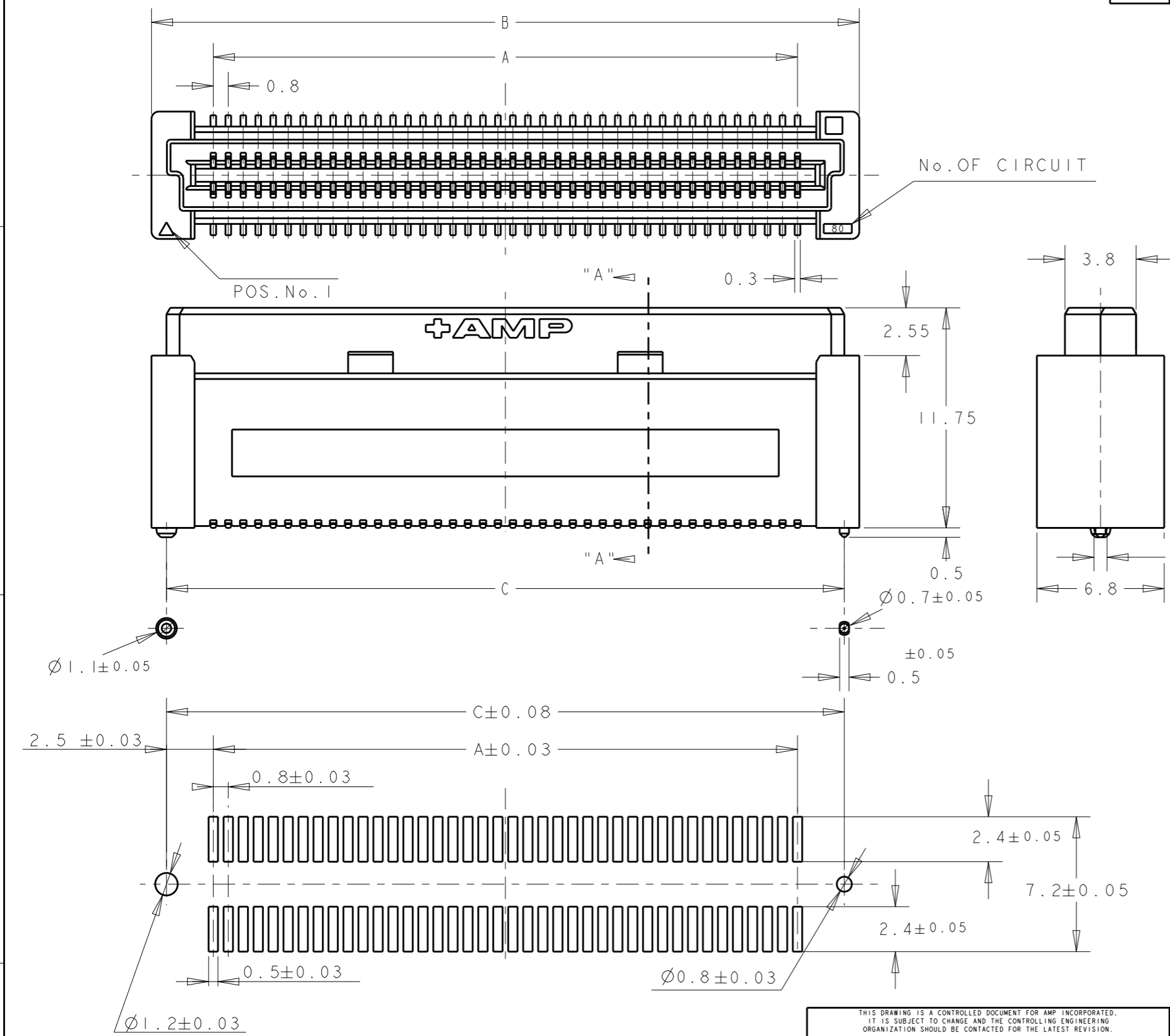


AVAILABLE	200	81.8	16	77.8	104	100.4	50.2	180	0-5084618-9
	200	73.8	16	69.8	88	84.4	42.2	160	0-5084618-8
	200	65.8	16	61.8	88	84.4	42.2	140	0-5084618-6
	200	57.8	16	53.8	72	68.4	34.2	120	0-5084618-5
	200	49.8	16	45.8	72	68.4	34.2	100	0-5084618-4
	200	41.8	16	37.8	56	52.4	26.2	80	0-5084618-3
	200	33.8	16	29.8	44	40.4	20.2	60	0-5084618-2
	200	25.8	16	21.8	44	40.4	20.2	40	0-5084618-1
REMARKS	QTY	F	E	D	C	B	A	POS	PART NO.

THIS DRAWING IS A CONTROLLED DOCUMENT FOR AMP INCORPORATED. IT IS SUBJECT TO CHANGE AND THE CONTROLLING ENGINEERING ORGANIZATION SHOULD BE CONTACTED FOR THE LATEST REVISION.		DWN FLORENCE TAN 16SEP04	AMP Tyco Electronics (Singapore) Pte. Ltd.
DIMENSIONS: mm		CHK ERIC TNG	
TOLERANCES UNLESS OTHERWISE SPECIFIED: 0 PLC ±0.20 1 PLC ±0.25 2 PLC ±0.25 3 PLC ±0.25 4 PLC ±0.25 ANGLES ±0.25		APVD SEIFONG	NAME RECEPTACLE ASS'Y 13H TYPE 30Au (0.5 BOSS LENGTH) FOR FH 0.8mm B-T-B CONN. ON TAPING
MATERIAL -		PRODUCT SPEC 108-5390	SIZE A3
FINISH -		APPLICATION SPEC 114-5254	CAGE CODE 00779
		WEIGHT -	DRAWING NO C-5084618
		CUSTOMER DRAWING	SCALE 2:1 SHEET 1 OF 2 REV A

THIS DRAWING IS UNPUBLISHED. RELEASED FOR PUBLICATION .19
 © COPYRIGHT 19 BY AMP INCORPORATED. ALL RIGHTS RESERVED.

LOC	DIST	REVISIONS					
DY	-	P	LTR	DESCRIPTION	DATE	DWN	APVD
				see sheet 1			



NOTES:

- 1. MATERIAL: HOUSING: L.C.P. (HIGH TEMP. THERMOPLASTIC)
UL 94V-0, NATURAL.
CONTACT: BERYLIUM COPPER.
- 2. FINISH: CONTACT AREA: 0.00076 MIN GOLD ON
0.0013 MIN ALL OVER NICKEL.
SOLDERING AREA: 0.002 MIN MATTE-TIN
- 3. POSITION SERIES: SEE TABLE. (SHEET 2)
- 4. CONN STACK HEIGHT COMBINE OF PLUG "Y" H VS REC "X" H.
STACK HEIGHT = Y + X - 5
- 5. FOR STEEL COVER PICK AND PLACE VERSION,
DESCRIPTION PRINTING ON TUBE IS:
"REC ASS'Y (H=13mm), W/ STEEL COVER,
0.8mm BTB STACKING CONN"

76.20	77.80	71.20	180	0-	-9
68.20	69.80	63.20	160	0-	-8
60.20	61.80	55.20	140	0-	-6
52.20	53.80	47.20	120	0-	-5
44.20	45.80	39.20	100	0-	-4
36.20	37.80	31.20	80	0-	-3
28.20	29.80	23.20	60	0-	-2
20.20	21.80	15.20	40	0-	-1
C	B	A	POS.	PART No.	

RECOMMENDED P.C. BOARD LAYOUT

(A) ADD CONNECTOR INFORMATION SHEET

THIS DRAWING IS A CONTROLLED DOCUMENT FOR AMP INCORPORATED. IT IS SUBJECT TO CHANGE AND THE CONTROLLING ENGINEERING ORGANIZATION SHOULD BE CONTACTED FOR THE LATEST REVISION.

DIMENSIONS:	TOLERANCES UNLESS OTHERWISE SPECIFIED:	DWN	16SEP04	AMP Tyco Electronics (Singapore) Pte. Ltd			
mm		CHK	FLORENCE TAN				
	0 PLC ±-	APVD	ERIC TNG				
	1 PLC ±0.20	PRODUCT SPEC	SEIFONG				
	2 PLC ±0.25	APPLICATION SPEC	108-5390	NAME RECEPTACLE ASS'Y 13H TYPE 30Au (0.5 BOSS LENGTH) FOR FH 0.8mm B-T-B CONN. ON TAPING			
	3 PLC ±-	WEIGHT	114-5254				
	4 PLC ±-	CUSTOMER DRAWING		SIZE	CAGE CODE	DRAWING NO	
MATERIAL	FINISH			A3	00779	C=5084618	
				SCALE	SHEET	OF	REV
				2:1	2	2	A



Компания «ЭлектроПласт» предлагает заключение долгосрочных отношений при поставках импортных электронных компонентов на взаимовыгодных условиях!

Наши преимущества:

- Оперативные поставки широкого спектра электронных компонентов отечественного и импортного производства напрямую от производителей и с крупнейших мировых складов;
- Поставка более 17-ти миллионов наименований электронных компонентов;
- Поставка сложных, дефицитных, либо снятых с производства позиций;
- Оперативные сроки поставки под заказ (от 5 рабочих дней);
- Экспресс доставка в любую точку России;
- Техническая поддержка проекта, помощь в подборе аналогов, поставка прототипов;
- Система менеджмента качества сертифицирована по Международному стандарту ISO 9001;
- Лицензия ФСБ на осуществление работ с использованием сведений, составляющих государственную тайну;
- Поставка специализированных компонентов (Xilinx, Altera, Analog Devices, Intersil, Interpoint, Microsemi, Aeroflex, Peregrine, Syfer, Eurofarad, Texas Instrument, Miteq, Cobham, E2V, MA-COM, Hittite, Mini-Circuits, General Dynamics и др.);

Помимо этого, одним из направлений компании «ЭлектроПласт» является направление «Источники питания». Мы предлагаем Вам помощь Конструкторского отдела:

- Подбор оптимального решения, техническое обоснование при выборе компонента;
- Подбор аналогов;
- Консультации по применению компонента;
- Поставка образцов и прототипов;
- Техническая поддержка проекта;
- Защита от снятия компонента с производства.



Как с нами связаться

Телефон: 8 (812) 309 58 32 (многоканальный)

Факс: 8 (812) 320-02-42

Электронная почта: org@eplast1.ru

Адрес: 198099, г. Санкт-Петербург, ул. Калинина, дом 2, корпус 4, литера А.