

**NOTES:**

1. 0.126 [3,2] MAX. PANEL THICKNESS.

2. MATERIALS:

- BODY - BRASS, NICKEL OR GOLD PLATED
- TIP TERMINAL - BRASS, NICKEL PLATED
- INSULATOR - ABS
- NUT - BRASS, NICKEL PLATED
- WASHER - STEEL, NICKEL PLATED
- BODY TERMINAL - BRASS NICKEL PLATED

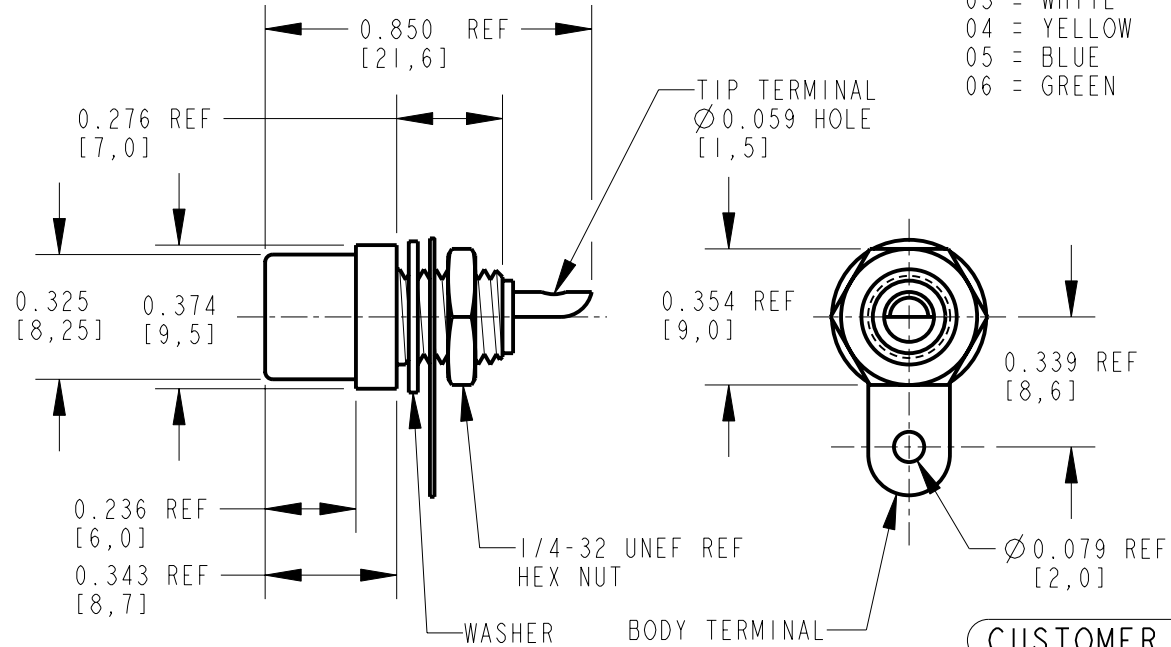
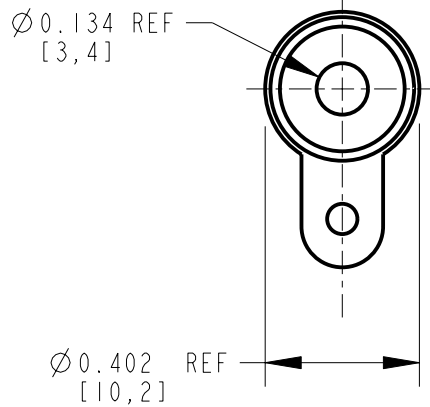
3. THIS PRODUCT IS RoHS COMPLIANT.

**BPJ** BULKHEAD PHONO JACK  
**F** FRONT MOUNT  
**01**  
**AU** PLATING  
**X** RoHS COMPLIANT

AU = GOLD  
 BLANK = NICKEL

INSULATOR COLOR

- 01 = BLACK
- 02 = RED
- 03 = WHITE
- 04 = YELLOW
- 05 = BLUE
- 06 = GREEN



CUSTOMER DRAWING

★ STAR SYMBOL DENOTES CRITICAL DIMENSION

THIS DRAWING DESCRIBES A DESIGN CONSIDERED PROPRIETARY IN NATURE, DEVELOPED AND MANUFACTURED BY SWITCHCRAFT INC. AND IS RELEASED ON A CONFIDENTIAL BASIS FOR IDENTIFICATION PURPOSES ONLY.

UNLESS OTHERWISE SPECIFIED

|      |       |      |       |        |
|------|-------|------|-------|--------|
| SIZE | WIDTH | MULT | LBS/M | TEMPER |
|------|-------|------|-------|--------|

1. ALL DIMENSIONS IN INCHES
  - TWO PLACE DECIMALS ±0.01
  - THREE PLACE DECIMALS ±0.005
  - ANGLES ±1°
  - ALL DIA. CONCENTRIC WITHIN 0.005 T.I.R.

|          |          |
|----------|----------|
| FINISH   | MATERIAL |
| SPEC No. | SPEC No. |

2. FEATURES ON THE SAME CENTERLINE MUST BE ALIGNED WITHIN ±0.002

|               |       |
|---------------|-------|
| FIRST USED ON | SCALE |
|               | 2:1   |

**Switchcraft®**

|   |       |         |     |     |
|---|-------|---------|-----|-----|
| A | 26014 | 3-16-07 | TJK | TJK |
|---|-------|---------|-----|-----|

|            |     |         |         |
|------------|-----|---------|---------|
| DATE DRAWN | BY  | CHKD    | APVD    |
| 16-Mar-07  | TJK | TJK     | TJK     |
|            |     | 3-16-07 | 3-16-07 |

SHEET | OF |

|     |            |      |    |      |
|-----|------------|------|----|------|
| REV | ECO NUMBER | DATE | BY | APVD |
|-----|------------|------|----|------|

|                                  |               |     |
|----------------------------------|---------------|-----|
| NAME                             | PART No.      | REV |
| RCA PHONO JACK FRONT MOUNT, RoHS | BPJF_X SERIES | A   |

REVISIONS

DO NOT SCALE DRAWING



Компания «ЭлектроПласт» предлагает заключение долгосрочных отношений при поставках импортных электронных компонентов на взаимовыгодных условиях!

Наши преимущества:

- Оперативные поставки широкого спектра электронных компонентов отечественного и импортного производства напрямую от производителей и с крупнейших мировых складов;
- Поставка более 17-ти миллионов наименований электронных компонентов;
- Поставка сложных, дефицитных, либо снятых с производства позиций;
- Оперативные сроки поставки под заказ (от 5 рабочих дней);
- Экспресс доставка в любую точку России;
- Техническая поддержка проекта, помощь в подборе аналогов, поставка прототипов;
- Система менеджмента качества сертифицирована по Международному стандарту ISO 9001;
- Лицензия ФСБ на осуществление работ с использованием сведений, составляющих государственную тайну;
- Поставка специализированных компонентов (Xilinx, Altera, Analog Devices, Intersil, Interpoint, Microsemi, Aeroflex, Peregrine, Syfer, Eurofarad, Texas Instrument, Miteq, Cobham, E2V, MA-COM, Hittite, Mini-Circuits, General Dynamics и др.);

Помимо этого, одним из направлений компании «ЭлектроПласт» является направление «Источники питания». Мы предлагаем Вам помощь Конструкторского отдела:

- Подбор оптимального решения, техническое обоснование при выборе компонента;
- Подбор аналогов;
- Консультации по применению компонента;
- Поставка образцов и прототипов;
- Техническая поддержка проекта;
- Защита от снятия компонента с производства.



#### Как с нами связаться

**Телефон:** 8 (812) 309 58 32 (многоканальный)

**Факс:** 8 (812) 320-02-42

**Электронная почта:** [org@eplast1.ru](mailto:org@eplast1.ru)

**Адрес:** 198099, г. Санкт-Петербург, ул. Калинина, дом 2, корпус 4, литера А.