

**Honeywell**

SMALL PRECISION  
LIMIT SWITCH

CATALOGUE LISTING  
924CE SERIES  
CHART I

924CE SERIES  
CHART I

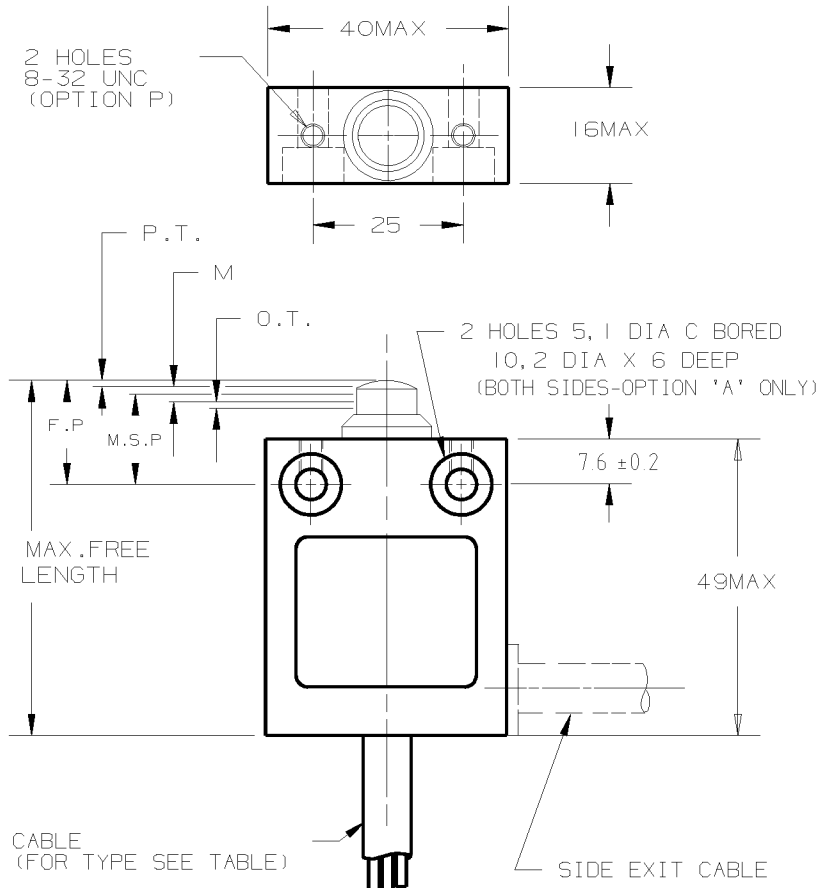
DRAWING

ISSUE 17

REVISIONS

7	MS11189
8	CN14484
31.1.90	ML
9	CN16516
23.8.95	FA
10	CO-000206
1.12.97	ML
11	PR.1495
04.06.02	ML
12	PR.1667
12.01.05	ML
13	PR.1802
21.03.03	
14	PR.1846
12.06.03	
15	PR.1846
15.12.03	
16	0008899
KR	250CT04
17	0021187
RKP	05JUN06

RASTER  
DRAWN P.C.C.



**NOTES**

1 : DIE-CAST HOUSING FINISHED IN RED PAINT

2 : SWITCH MOUNTS THROUGH A 14.5 DIA HOLE

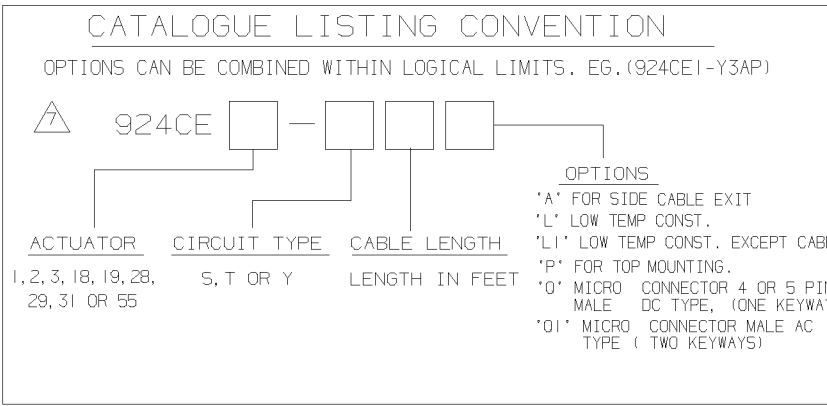
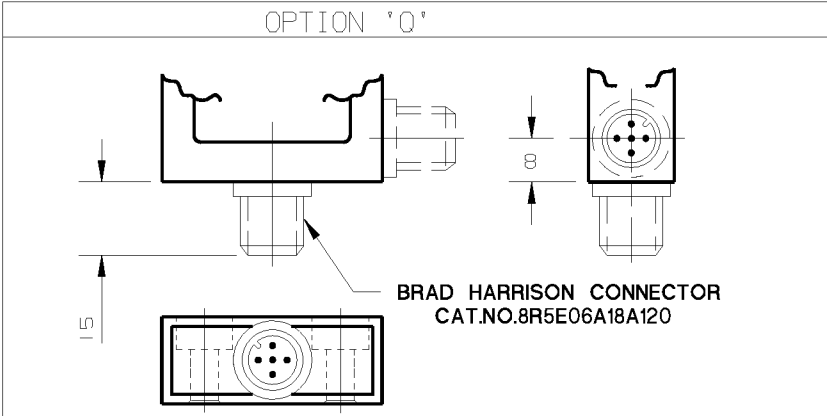
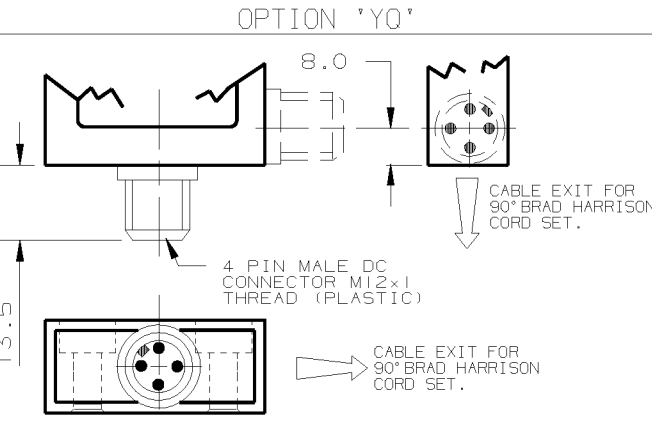
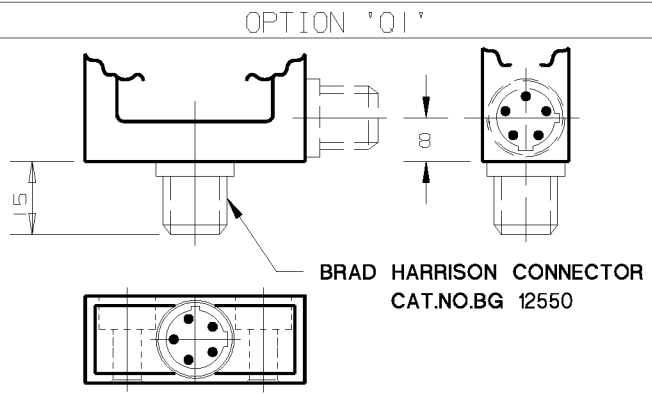
3 : MAXIMUM PANEL THICKNESS = 4,2

4 : THE MINIMUM PLUNGER TRAVEL PAST BREAK FOR A SAFE CONTACT GAP IS 1,5MM (S & Y ONLY)

5 : TEMPERATURE RANGE :-  
STANDARD CONSTRUCTION : 0 C° to +70° C  
LOW TEMP. CONSTRUCTION : -40° C to +70° C

6 : LOW TEMP. CABLE TPE SHEATHED (SJE00W /SJTO0W)

7 : ALL LOGICAL LISTINGS ARE IEC 947-5-1 APPROVED.

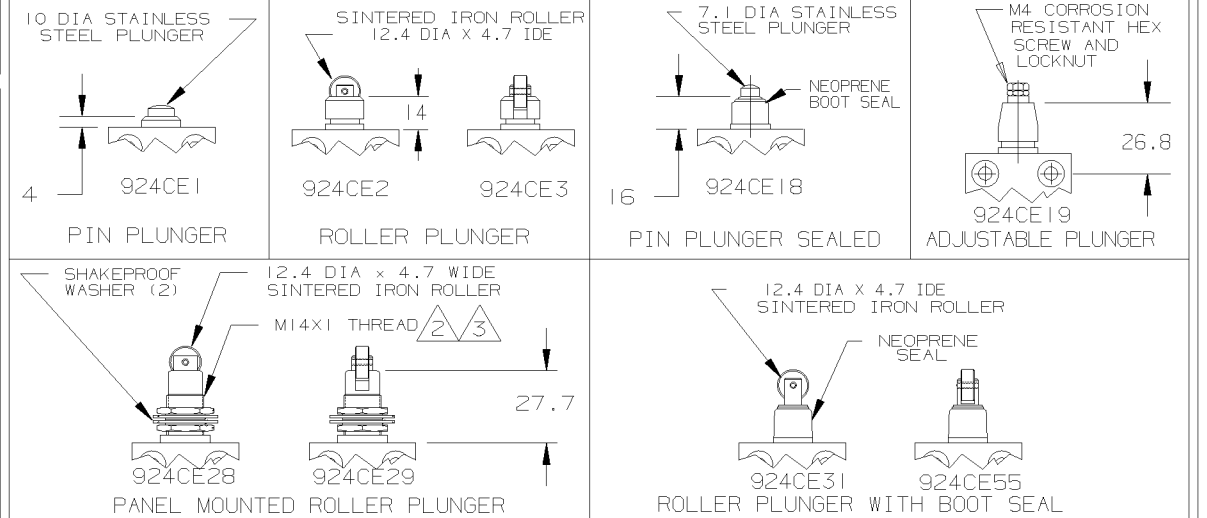


DIMENSIONS ARE IN (MM)

THIRD ANGLE PROJECTION

THE COPYRIGHT OF THIS DRAWING IS THE PROPERTY OF HONEYWELL LTD. THE DRAWING IS SUPPLIED IN CONFIDENCE AND MUST NOT BE USED FOR ANY PURPOSE OTHER THAN THAT FOR WHICH IT IS SUPPLIED

MAX FREE LENGTH	FREE POS'N (F.P.)	OPERATING FORCE MAX		MAX SAFE POS'N (M.S.P)	OVER-TRAVEL MIN (O.T)	MAKE TO BREAK DIST (M)	BREAK TO MAKE DIST (M)	P.T. MAX (P.T.)	ISSUE	SWITCH TYPE
		KG.F.	NEWTONS							
59	17.1 ± 0.4	2.3	22.5	13.1	1	0.7 ± 0.5	2 ± 0.5	2.2	5	924CE1-S
					0.5			4	5	924CE1-T
				13.1				2.2	5	924CE1-Y
72	29.9 ± 0.4	2.3	22.5	25.9	1	0.7 ± 0.5	2 ± 0.5	2.2	5	924CE2-S
					0.5			4	5	924CE2-T
				25.9				2.2	5	924CE2-Y
72	29.9 ± 0.4	2.3	22.5	25.9	1	0.7 ± 0.5	2 ± 0.5	2.2	5	924CE3-S
					0.5			4	5	924CE3-T
				25.9				2.2	5	924CE3-Y
67.5	23.9 ± 0.4	2.3	22.5	19.9	1	0.7 ± 0.5	2 ± 0.5	2.2	1	924CE18-S
					0.5			4	1	924CE18-T
				19.9				2.2	1	924CE18-Y
82.4	ADJUSTABLE 32 TO 39 *	2.3	22.5	28 AT 32 35 AT 39 *	1	0.7 ± 0.5	2 ± 0.5	2.2	1	924CE19-S
					0.5			4	1	924CE19-T
				28 AT 32 35 AT 39 *				2.2	1	924CE19-Y
86	43.9 ± 0.4	2.3	22.5	39.9	1	0.7 ± 0.5	2 ± 0.5	2.2	5	924CE28-S
					0.5			4	5	924CE28-T
				39.9				2.2	5	924CE28-Y
86	43.9 ± 0.4	2.3	22.5	39.9	1	0.7 ± 0.5	2 ± 0.5	2.2	5	924CE29-S
					0.5			4	5	924CE29-T
				39.9				2.2	5	924CE29-Y
78	35.7 ± 0.4	2.6	25.5	31.7	1	0.7 ± 0.5	2 ± 0.5	2.2	5	924CE31-S
					0.5			4	5	924CE31-T
				31.7				2.2	5	924CE31-Y
78	35.7 ± 0.4	2.6	25.5	31.7	1	0.7 ± 0.5	2 ± 0.5	2.2	5	924CE55-S
					0.5			4	5	924CE55-T
				31.7				2.2	5	924CE55-Y



CIRCUIT TYPE	ELECTRICAL RATING	CIRCUIT DIAGRAM	CABLE / CONNECTOR
S BREAK BEFORE MAKE	10A-250 VAC 1/3 HP-125/250 VAC		5 X 18 AWG SJTO (UL APPROVED)
T MAKE BEFORE BREAK			
Y SINGLE THROW NORMALLY CLOSED	10A-250 VAC 1/3 HP-125/250 VAC		3 X 18 AWG SJTO (UL/CSA APPROVED)
DC CONNECTOR 4 PIN, M12 THREAD (OPTION 'Y0')			BROWN 4 — 3 BLACK NOT USED — 2 1/2 BLUE
AC CONNECTOR 5 PIN (OPTION '01')	250VAC , 4A		3 (N.O.) — 1 (N.C.) 2 (N.C.) — 4 (N.O.)
DC CONNECTOR 5 PIN (OPTION '0')			2 (N.C.) — 1 (N.C.) 3 (N.O.) — 4 (N.O.)



Компания «ЭлектроПласт» предлагает заключение долгосрочных отношений при поставках импортных электронных компонентов на взаимовыгодных условиях!

Наши преимущества:

- Оперативные поставки широкого спектра электронных компонентов отечественного и импортного производства напрямую от производителей и с крупнейших мировых складов;
- Поставка более 17-ти миллионов наименований электронных компонентов;
- Поставка сложных, дефицитных, либо снятых с производства позиций;
- Оперативные сроки поставки под заказ (от 5 рабочих дней);
- Экспресс доставка в любую точку России;
- Техническая поддержка проекта, помощь в подборе аналогов, поставка прототипов;
- Система менеджмента качества сертифицирована по Международному стандарту ISO 9001;
- Лицензия ФСБ на осуществление работ с использованием сведений, составляющих государственную тайну;
- Поставка специализированных компонентов (Xilinx, Altera, Analog Devices, Intersil, Interpoint, Microsemi, Aeroflex, Peregrine, Syfer, Eurofarad, Texas Instrument, Miteq, Cobham, E2V, MA-COM, Hittite, Mini-Circuits, General Dynamics и др.);

Помимо этого, одним из направлений компании «ЭлектроПласт» является направление «Источники питания». Мы предлагаем Вам помощь Конструкторского отдела:

- Подбор оптимального решения, техническое обоснование при выборе компонента;
- Подбор аналогов;
- Консультации по применению компонента;
- Поставка образцов и прототипов;
- Техническая поддержка проекта;
- Защита от снятия компонента с производства.



#### Как с нами связаться

**Телефон:** 8 (812) 309 58 32 (многоканальный)

**Факс:** 8 (812) 320-02-42

**Электронная почта:** [org@eplast1.ru](mailto:org@eplast1.ru)

**Адрес:** 198099, г. Санкт-Петербург, ул. Калинина, дом 2, корпус 4, литера А.