



**Mallory Sonalert Products, Inc.**

Part #: **FL1M-12CW-1**  
**12mm Panel Light**

**Sales Outline Drawing**

Revision: **A**

**Specifications:**

|                                 |  |
|---------------------------------|--|
| Panel Hole                      | 12 mm  |
| LED Color Available             | Red, Green, Blue, Yellow, or White           |
| Lens Color                      | Same as LED                                  |
| Rated Voltage Available         | See table below                              |
| Max Current Draw                | 20 mA  |
| Storage & Operating Temperature | -20 °C to +85 °C                             |
| Ingress Protection Rating       | IP65   |
| LED Life                        | 70,000 hours                                 |
| Weight (Typical)                | 14.6 g                                       |
| Housing Material                | Nickel-plated Brass, PA66, and Polycarbonate |
| Termination Type                | Wires  |
| Wire Specification              | 7.3" (185 mm) PVC AWG18                      |
| Max Nut Torque                  | 32 ft-lbs (44 Nm)                            |
| Panel Thickness                 | 0.04-0.30" (1-7.7mm)                         |
| Hardware Kit                    | LM12-FSQ12-MHDP12                            |

**RoHS Compliant**

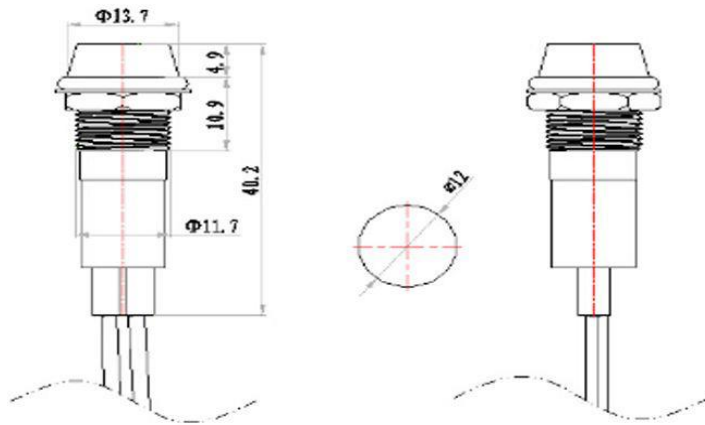
**Dimensions (mm):**

**Part Number:**

**FL1M-12CW-1-X#V**

B=Blue  
 G=Green  
 R=Red  
 Y=Yellow  
 W=White

Rated Voltage



Length for reference only.

|        | Light Intensity | Dominant Wavelength | Viewing Angle |
|--------|-----------------|---------------------|---------------|
| Red    | 1000 -1500 mcd  | 622 nm              | 150°          |
| Green  | 8000 -10000 mcd | 522 nm              | 150°          |
| Yellow | 1000 -1500 mcd  | 590 nm              | 150°          |
| Blue   | 2000 - 3000 mcd | 464 nm              | 150°          |

| Rated Voltage | 2 VAC/DC | 3 VAC/DC  | 6 VAC/DC | 12 VAC/DC  | 24 VAC/DC  | 48 VAC/DC  | 110 VAC/DC | 220 VAC/DC | 380 VAC/DC |
|---------------|----------|-----------|----------|------------|------------|------------|------------|------------|------------|
| Red           | 1.8-2.2V | 2.7-3.3V  | 5.4-6.6V | 10.8-13.2V | 21.6-26.4V | 43.2-52.8V | 99-121V    | 198-242V   | 342-418V   |
| Green         | N/A      | 3-3.2V    | 5.4-6.6V | 10.8-13.2V | 21.6-26.4V | 43.2-52.8V | 99-121V    | 198-242V   | 342-418V   |
| Blue          | N/A      | 3.12-3.2V | 5.4-6.6V | 10.8-13.2V | 21.6-26.4V | 43.2-52.8V | 99-121V    | 198-242V   | 342-418V   |
| Yellow        | 2-2.2V   | 2.7-3.3V  | 5.4-6.6V | 10.8-13.2V | 21.6-26.4V | 43.2-52.8V | 99-121V    | 198-242V   | 342-418V   |
| White         | N/A      | 3-3.2V    | 5.4-6.6V | 10.8-13.2V | 21.6-26.4V | 43.2-52.8V | 99-121V    | 198-242V   | 342-418V   |



Компания «ЭлектроПласт» предлагает заключение долгосрочных отношений при поставках импортных электронных компонентов на взаимовыгодных условиях!

Наши преимущества:

- Оперативные поставки широкого спектра электронных компонентов отечественного и импортного производства напрямую от производителей и с крупнейших мировых складов;
- Поставка более 17-ти миллионов наименований электронных компонентов;
- Поставка сложных, дефицитных, либо снятых с производства позиций;
- Оперативные сроки поставки под заказ (от 5 рабочих дней);
- Экспресс доставка в любую точку России;
- Техническая поддержка проекта, помощь в подборе аналогов, поставка прототипов;
- Система менеджмента качества сертифицирована по Международному стандарту ISO 9001;
- Лицензия ФСБ на осуществление работ с использованием сведений, составляющих государственную тайну;
- Поставка специализированных компонентов (Xilinx, Altera, Analog Devices, Intersil, Interpoint, Microsemi, Aeroflex, Peregrine, Syfer, Eurofarad, Texas Instrument, Miteq, Cobham, E2V, MA-COM, Hittite, Mini-Circuits, General Dynamics и др.);

Помимо этого, одним из направлений компании «ЭлектроПласт» является направление «Источники питания». Мы предлагаем Вам помощь Конструкторского отдела:

- Подбор оптимального решения, техническое обоснование при выборе компонента;
- Подбор аналогов;
- Консультации по применению компонента;
- Поставка образцов и прототипов;
- Техническая поддержка проекта;
- Защита от снятия компонента с производства.



#### Как с нами связаться

**Телефон:** 8 (812) 309 58 32 (многоканальный)

**Факс:** 8 (812) 320-02-42

**Электронная почта:** [org@eplast1.ru](mailto:org@eplast1.ru)

**Адрес:** 198099, г. Санкт-Петербург, ул. Калинина, дом 2, корпус 4, литера А.