

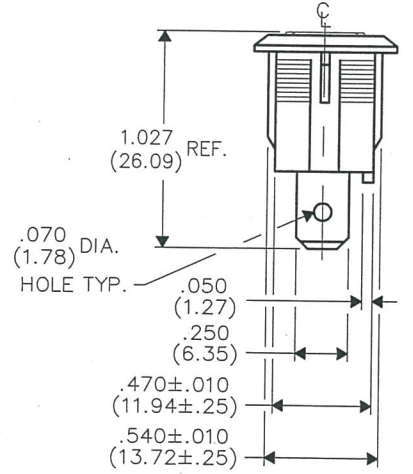
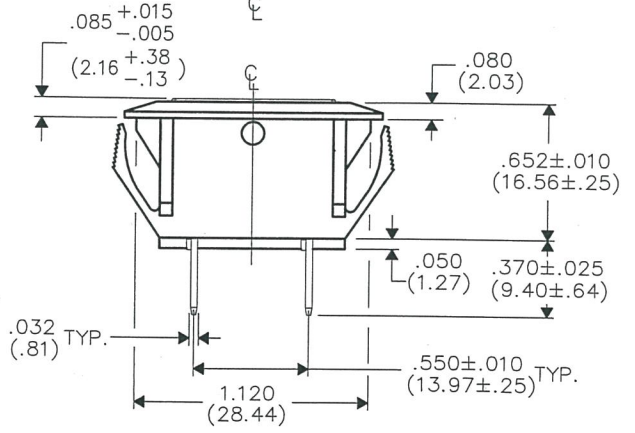
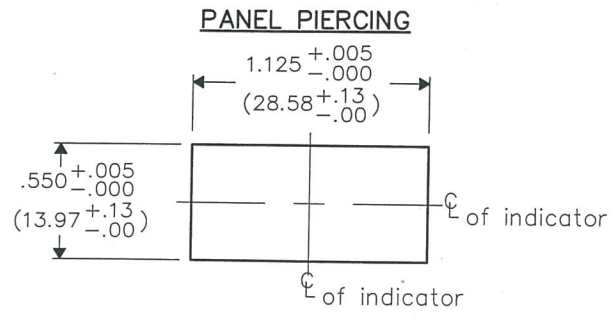
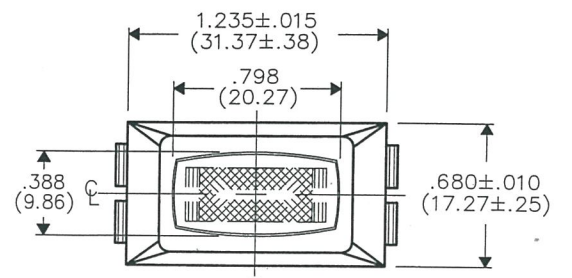
F
 D
 C
 B
 A

THIS INFORMATION IS CONFIDENTIAL AND PROPRIETARY TO CW INDUSTRIES INCORPORATED AND ITS AFFILIATES. IT MAY NOT BE DISCLOSED TO ANYONE OTHER THAN CW INDUSTRIES PERSONNEL, WITHOUT WRITTEN AUTHORIZATION FROM CW INDUSTRIES INCORPORATED, SOUTHAMPTON, PENNSYLVANIA, USA.

DIMENSIONS IN INCHES (MILLIMETERS)
 DO NOT SCALE DRAWING

Dwg. No. **GIL-2000-2017 Thru -2025**

Sheet 1 of 2



MATERIALS:

HOUSING: Black, Nylon 6/6 UL94V2
 TERMINALS: Copper Alloy
 LENS: Polycarbonate UL94V2
 Red, Amber or Green Options available.

SPECIFICATIONS:

LAMP TYPE: 14V & 28V - Incandescent
 125V - Neon
 LAMP LIFE: 10,000 Hrs. Minimum
 OPERATING TEMP: -40°C to +105°C Max.
 LEAD FREE/RoHS COMPLIANT

(Ref. Chart on Sheet 2 for Part No. and Specifications.)

| | | | | | | | | | |
|---------------|-----------|---|------|-------------|-------------------|--|--|--|--|
| B-FORMAT 2002 | REVISIONS | 0 | NEW. | DGW 7-09-15 | <i>Ch 7/15/15</i> | | | | |
|---------------|-----------|---|------|-------------|-------------------|--|--|--|--|

| | | | | |
|----------|---|--|---|--|
| PDF MADE | CW INDUSTRIES Southampton, Pa. 18966 | | Title: PANEL MOUNT INDICATOR LIGHT 14/28/125 VOLT. | |
| | <small>TOLERANCES UNLESS OTHERWISE SPECIFIED</small> 2 Place Decimal ±.010 METRIC 3 Place Decimal ±.005 1 Place Dec. ±.25mm Angles ±1' 2 Place Dec. ±.13mm | | Division: SWITCH | |
| | Made for: CW Ind. Drawn by: DGW 7-09-15 Checked by: <i>G. GOLD 7-9-15</i> Approval: <i>Ch 7/15/15</i> | | Dwg. No. GIL-2000-2017 Thru -2025 Sheet 1 of 2 | |

MASTER

F
 D
 C
 B
 A

THIS INFORMATION IS CONFIDENTIAL AND PROPRIETARY TO CW INDUSTRIES INCORPORATED AND ITS AFFILIATES. IT MAY NOT BE DISCLOSED TO ANYONE OTHER THAN CW INDUSTRIES PERSONNEL, WITHOUT WRITTEN AUTHORIZATION FROM CW INDUSTRIES INCORPORATED, SOUTHAMPTON, PENNSYLVANIA USA.

DIMENSIONS IN INCHES (MILLIMETERS)
 DO NOT SCALE DRAWING

Dwg. No.
GIL-2000-2017 Thru -2025

Sheet
 2
 of
 2

| PART NO. | VOLTAGE RATING | LENS COLOR MATERIAL | HOUSING COLOR MATERIAL | LAMP TYPE | PART NO. | VOLTAGE RATING | LENS COLOR MATERIAL | HOUSING COLOR MATERIAL | LAMP TYPE |
|---------------|----------------|---------------------|------------------------|-----------|---------------|----------------|---------------------|------------------------|-----------|
| GIL-2000-2017 | 14V | RED POLYCARBONATE | BLACK NYLON 6/6 | INCAND. | GIL-2000-2023 | 14V | GREEN POLYCARBONATE | BLACK NYLON 6/6 | INCAND. |
| GIL-2000-2018 | 28V | RED POLYCARBONATE | BLACK NYLON 6/6 | INCAND. | GIL-2000-2024 | 28V | GREEN POLYCARBONATE | BLACK NYLON 6/6 | INCAND. |
| GIL-2000-2019 | 125V | RED POLYCARBONATE | BLACK NYLON 6/6 | NEON | GIL-2000-2025 | 125V | GREEN POLYCARBONATE | BLACK NYLON 6/6 | NEON |
| GIL-2000-2020 | 14V | AMBER POLYCARBONATE | BLACK NYLON 6/6 | INCAND. | | | | | |
| GIL-2000-2021 | 28V | AMBER POLYCARBONATE | BLACK NYLON 6/6 | INCAND. | | | | | |
| GIL-2000-2022 | 125V | AMBER POLYCARBONATE | BLACK NYLON 6/6 | NEON | | | | | |

B-FORMAT 2002

REVISIONS
 0
 NEW.
 DGW 7-09-15
CE 7/14/15

| | | | | | | | | | |
|---|---|---|---|---|---|---|---|---|----|
| 1 | 2 | 3 | 4 | 5 | 6 | 7 | 8 | 9 | 10 |
|---|---|---|---|---|---|---|---|---|----|

| | | | | |
|-----------------------------------|--|--------------------------|---|--|
| PDF MADE | CW INDUSTRIES Southampton, Pa. 18966 | | Title: PANEL MOUNT INDICATOR LIGHT 14/28/125 VOLT. CHART | |
| | TOLERANCES UNLESS OTHERWISE SPECIFIED | | | |
| | 2 Place Decimal ±.010 | METRIC | | |
| | 3 Place Decimal ±.005 | 1 Place Dec. ±.25mm | 2 Place Dec. ±.13mm | |
| Made for: CW Ind. | | Division: SWITCH | | |
| Drawn by: DGW 7-09-15 | | Dwg. No. | | |
| Checked by: <i>G. GULD 7-9-15</i> | | GIL-2000-2017 Thru -2025 | | |
| Approval: <i>C. H. 7/14/15</i> | | Sheet 2 of 2 | | |

MASTER



Компания «ЭлектроПласт» предлагает заключение долгосрочных отношений при поставках импортных электронных компонентов на взаимовыгодных условиях!

Наши преимущества:

- Оперативные поставки широкого спектра электронных компонентов отечественного и импортного производства напрямую от производителей и с крупнейших мировых складов;
- Поставка более 17-ти миллионов наименований электронных компонентов;
- Поставка сложных, дефицитных, либо снятых с производства позиций;
- Оперативные сроки поставки под заказ (от 5 рабочих дней);
- Экспресс доставка в любую точку России;
- Техническая поддержка проекта, помощь в подборе аналогов, поставка прототипов;
- Система менеджмента качества сертифицирована по Международному стандарту ISO 9001;
- Лицензия ФСБ на осуществление работ с использованием сведений, составляющих государственную тайну;
- Поставка специализированных компонентов (Xilinx, Altera, Analog Devices, Intersil, Interpoint, Microsemi, Aeroflex, Peregrine, Syfer, Eurofarad, Texas Instrument, Miteq, Cobham, E2V, MA-COM, Hittite, Mini-Circuits, General Dynamics и др.);

Помимо этого, одним из направлений компании «ЭлектроПласт» является направление «Источники питания». Мы предлагаем Вам помощь Конструкторского отдела:

- Подбор оптимального решения, техническое обоснование при выборе компонента;
- Подбор аналогов;
- Консультации по применению компонента;
- Поставка образцов и прототипов;
- Техническая поддержка проекта;
- Защита от снятия компонента с производства.



Как с нами связаться

Телефон: 8 (812) 309 58 32 (многоканальный)

Факс: 8 (812) 320-02-42

Электронная почта: org@eplast1.ru

Адрес: 198099, г. Санкт-Петербург, ул. Калинина, дом 2, корпус 4, литера А.