

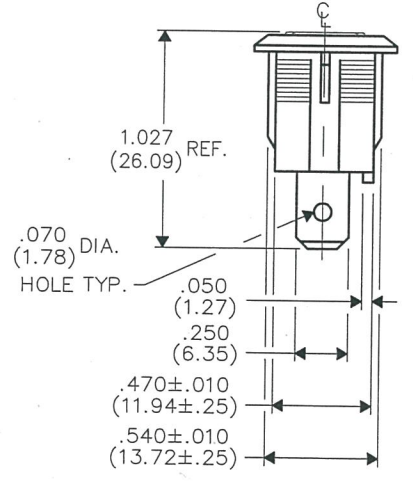
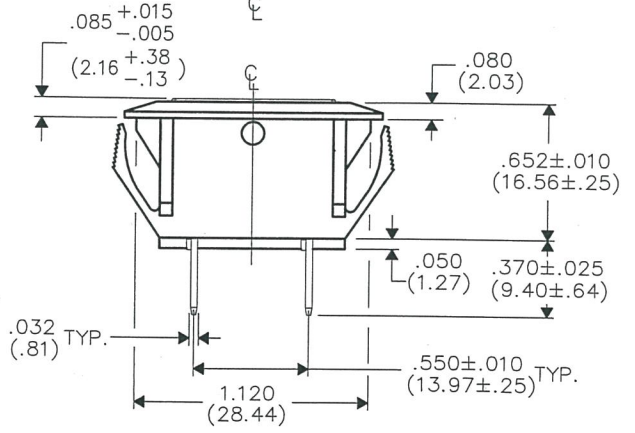
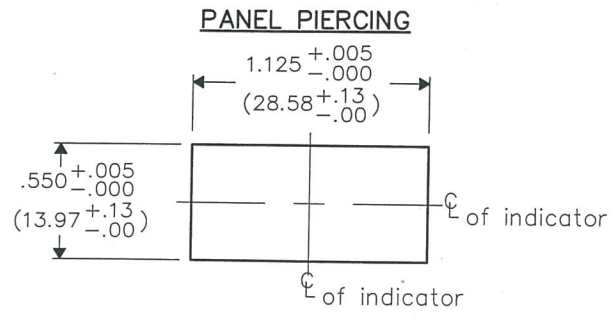
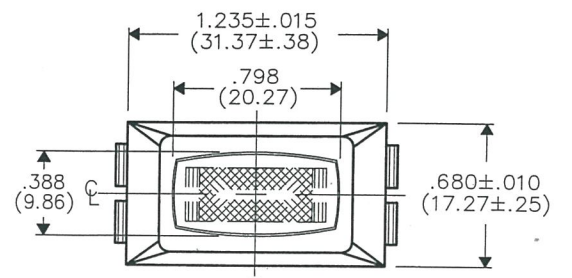
F  
 D  
 C  
 B  
 A

THIS INFORMATION IS CONFIDENTIAL AND PROPRIETARY TO CW INDUSTRIES INCORPORATED AND ITS AFFILIATES. IT MAY NOT BE DISCLOSED TO ANYONE, OTHER THAN CW INDUSTRIES PERSONNEL, WITHOUT WRITTEN AUTHORIZATION FROM CW INDUSTRIES INCORPORATED, SOUTHAMPTON, PENNSYLVANIA, USA.

DIMENSIONS IN INCHES (MILLIMETERS)  
 DO NOT SCALE DRAWING .....

Dwg. No. **GIL-2000-2017 Thru -2025**

Sheet 1 of 2



**MATERIALS:**

HOUSING: Black, Nylon 6/6 UL94V2  
 TERMINALS: Copper Alloy  
 LENS: Polycarbonate UL94V2  
 Red, Amber or Green Options available.

**SPECIFICATIONS:**

LAMP TYPE: 14V & 28V - Incandescent  
 125V - Neon  
 LAMP LIFE: 10,000 Hrs. Minimum  
 OPERATING TEMP: -40°C to +105°C Max.  
 LEAD FREE/RoHS COMPLIANT

(Ref. Chart on Sheet 2 for Part No. and Specifications.)

B-FORMAT 2002	0	1	2	3	4	5	6	7	8	9	10
<b>REVISIONS</b> NEW. DGW 7-09-15 <i>Ch 7/15/15</i>											

		Southampton, Pa. 18966		Title: <b>PANEL MOUNT INDICATOR LIGHT 14/28/125 VOLT.</b>	
TOLERANCES UNLESS OTHERWISE SPECIFIED					
2 Place Decimal ±.010	METRIC				
3 Place Decimal ±.005	1 Place Dec. ±.25mm				
Angles ..... ±1°	2 Place Dec. ±.13mm				
Made for: CW Ind.				Division: <b>SWITCH</b>	
Drawn by: DGW 7-09-15				Dwg. No.	
Checked by: <i>G. GOLD 7-9-15</i>				GIL-2000-2017 Thru -2025	
Approval: <i>[Signature]</i>				Sheet 1 of 2	

MASTER

F  
 D  
 C  
 B  
 A

THIS INFORMATION IS CONFIDENTIAL AND PROPRIETARY TO CW INDUSTRIES INCORPORATED AND ITS AFFILIATES. IT MAY NOT BE DISCLOSED TO ANYONE OTHER THAN CW INDUSTRIES PERSONNEL, WITHOUT WRITTEN AUTHORIZATION FROM CW INDUSTRIES INCORPORATED, SOUTHAMPTON, PENNSYLVANIA USA.

DIMENSIONS IN INCHES (MILLIMETERS)  
 DO NOT SCALE DRAWING .....

Dwg. No.  
**GIL-2000-2017 Thru -2025**

Sheet  
 2  
 of  
 2

PART NO.	VOLTAGE RATING	LENS COLOR MATERIAL	HOUSING COLOR MATERIAL	LAMP TYPE	PART NO.	VOLTAGE RATING	LENS COLOR MATERIAL	HOUSING COLOR MATERIAL	LAMP TYPE
GIL-2000-2017	14V	RED POLYCARBONATE	BLACK NYLON 6/6	INCAND.	GIL-2000-2023	14V	GREEN POLYCARBONATE	BLACK NYLON 6/6	INCAND.
GIL-2000-2018	28V	RED POLYCARBONATE	BLACK NYLON 6/6	INCAND.	GIL-2000-2024	28V	GREEN POLYCARBONATE	BLACK NYLON 6/6	INCAND.
GIL-2000-2019	125V	RED POLYCARBONATE	BLACK NYLON 6/6	NEON	GIL-2000-2025	125V	GREEN POLYCARBONATE	BLACK NYLON 6/6	NEON
GIL-2000-2020	14V	AMBER POLYCARBONATE	BLACK NYLON 6/6	INCAND.					
GIL-2000-2021	28V	AMBER POLYCARBONATE	BLACK NYLON 6/6	INCAND.					
GIL-2000-2022	125V	AMBER POLYCARBONATE	BLACK NYLON 6/6	NEON					

1      2      3      4      5      6      7      8      9      10

B-FORMAT 2002  
**REVISIONS**  
 NEW.  
 DGW 7-09-15  
*CE 7/14/15*

**CW INDUSTRIES**  
 Southampton, Pa. 18966  
**TOLERANCES UNLESS OTHERWISE SPECIFIED**  
 2 Place Decimal ±.010 METRIC  
 3 Place Decimal ±.005 1 Place Dec. ±.25mm  
 Angles ..... ±1' 2 Place Dec. ±.13mm  
 Made for: CW Ind.  
 Drawn by: DGW 7-09-15  
 Checked by: *G. GULD 7-9-15*  
 Approval: *C. H. 7/14/15*

Title: **PANEL MOUNT INDICATOR LIGHT 14/28/125 VOLT. CHART**  
 Division: **SWITCH**  
 Dwg. No. **GIL-2000-2017 Thru -2025**  
 Sheet 2 of 2

MASTER



Компания «ЭлектроПласт» предлагает заключение долгосрочных отношений при поставках импортных электронных компонентов на взаимовыгодных условиях!

Наши преимущества:

- Оперативные поставки широкого спектра электронных компонентов отечественного и импортного производства напрямую от производителей и с крупнейших мировых складов;
- Поставка более 17-ти миллионов наименований электронных компонентов;
- Поставка сложных, дефицитных, либо снятых с производства позиций;
- Оперативные сроки поставки под заказ (от 5 рабочих дней);
- Экспресс доставка в любую точку России;
- Техническая поддержка проекта, помощь в подборе аналогов, поставка прототипов;
- Система менеджмента качества сертифицирована по Международному стандарту ISO 9001;
- Лицензия ФСБ на осуществление работ с использованием сведений, составляющих государственную тайну;
- Поставка специализированных компонентов (Xilinx, Altera, Analog Devices, Intersil, Interpoint, Microsemi, Aeroflex, Peregrine, Syfer, Eurofarad, Texas Instrument, Miteq, Cobham, E2V, MA-COM, Hittite, Mini-Circuits, General Dynamics и др.);

Помимо этого, одним из направлений компании «ЭлектроПласт» является направление «Источники питания». Мы предлагаем Вам помощь Конструкторского отдела:

- Подбор оптимального решения, техническое обоснование при выборе компонента;
- Подбор аналогов;
- Консультации по применению компонента;
- Поставка образцов и прототипов;
- Техническая поддержка проекта;
- Защита от снятия компонента с производства.



#### Как с нами связаться

**Телефон:** 8 (812) 309 58 32 (многоканальный)

**Факс:** 8 (812) 320-02-42

**Электронная почта:** [org@eplast1.ru](mailto:org@eplast1.ru)

**Адрес:** 198099, г. Санкт-Петербург, ул. Калинина, дом 2, корпус 4, литера А.