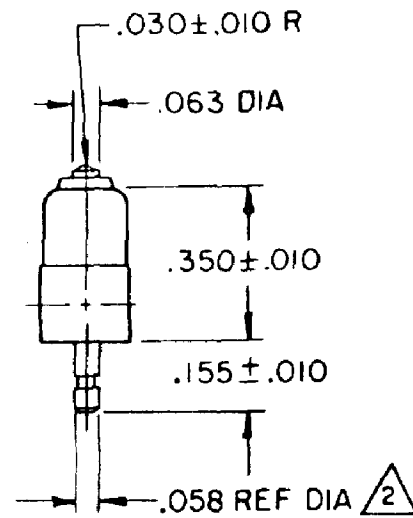
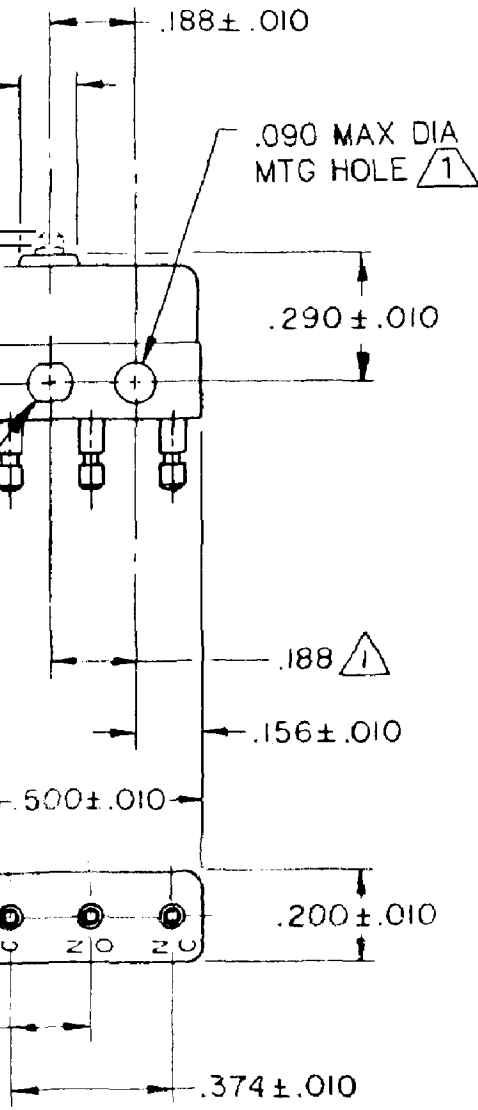
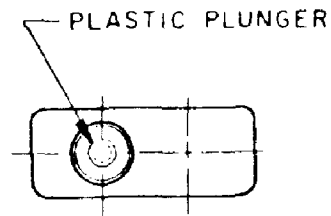


HONEYWELL  
PART NUMBER  
11SX21-H58  
PRODUCT CODE  
VDJ1995

REV	DOCUMENT	CHANGED BY	CHECK
9	0038448	VS 28APR08	BLR



NOTES

- ① MOUNTING HOLES WILL ACCEPT PINS OR SCREWS OF .087 MAX DIA ON .188 ± .002 CENTERS
- ② PLATED TERMINALS WILL ACCEPT "AMP INC" .058 DIA PIN RECEPTACLES.
- ③ SWITCH WILL WITHSTAND TEMPERATURE OF 250° F

RELEASE NO. PR-4206  
REPLACES

CHARACTERISTICS	
OPERATING FORCE	2.5 - 5 OZ
RELEASE FORCE	1 OZ MIN
DIFFERENTIAL TRAVEL	.002 MAX
OVERTRAVEL	.004 MIN

ELECTRICAL DATA			
CONTACT ARRANGEMENT SPDT			
28 VOLTS DC RATING		115 VOLTS AC, 60 CPS	
SEA LEVEL	50,000 FT	SEA LEVEL	
INDUCTIVE	3 AMP	2 AMP	5 AMP
RESISTIVE	5 AMP	4 AMP	5 AMP

DESIGN UNITS: INCH	
TOLERANCES UNLESS NOTED:	
NO PLACE	X ±
ONE PLACE	.X ±
TWO PLACE	.XX ±
THREE PLACE	.XXX ±
FOUR PLACE	.XXXX ±
ANGLES	±

DRAWN	SPK	08FEB08
CHECK	RJ	08FEB08
THIS DRAWING COVERS A PROPRIETARY ITEM AND IS THE PROPERTY OF HONEYWELL. THIS DRAWING IS NOT TO BE COPIED OR USED WITHOUT THE PERMISSION OF HONEYWELL.		
INTERPRET PER ANSI Y14.5M-1982 OTHER HONEYWELL ENGINEERING STANDARDS MAY APPLY		

<b>Honeywell</b>			
TITLE <b>SWITCH - BASIC</b>			
SIZE	TYPE	DRAWING NAME	REV
<b>B</b>	<b>I</b>	<b>11SX21-H58</b>	<b>9</b>

APPROVALS	KEMA, CE	5A 250 V - T125	5E4	CE
	UL, CSA	5A 250 VAC	UL	BRAND L4L

THIRD ANGLE PROJECTION

RASTER

SCALE	-	WEIGHT: .003 LB MAX	SHEET 1 OF 1
-------	---	---------------------	--------------



Компания «ЭлектроПласт» предлагает заключение долгосрочных отношений при поставках импортных электронных компонентов на взаимовыгодных условиях!

Наши преимущества:

- Оперативные поставки широкого спектра электронных компонентов отечественного и импортного производства напрямую от производителей и с крупнейших мировых складов;
- Поставка более 17-ти миллионов наименований электронных компонентов;
- Поставка сложных, дефицитных, либо снятых с производства позиций;
- Оперативные сроки поставки под заказ (от 5 рабочих дней);
- Экспресс доставка в любую точку России;
- Техническая поддержка проекта, помощь в подборе аналогов, поставка прототипов;
- Система менеджмента качества сертифицирована по Международному стандарту ISO 9001;
- Лицензия ФСБ на осуществление работ с использованием сведений, составляющих государственную тайну;
- Поставка специализированных компонентов (Xilinx, Altera, Analog Devices, Intersil, Interpoint, Microsemi, Aeroflex, Peregrine, Syfer, Eurofarad, Texas Instrument, Miteq, Cobham, E2V, MA-COM, Hittite, Mini-Circuits, General Dynamics и др.);

Помимо этого, одним из направлений компании «ЭлектроПласт» является направление «Источники питания». Мы предлагаем Вам помощь Конструкторского отдела:

- Подбор оптимального решения, техническое обоснование при выборе компонента;
- Подбор аналогов;
- Консультации по применению компонента;
- Поставка образцов и прототипов;
- Техническая поддержка проекта;
- Защита от снятия компонента с производства.



#### Как с нами связаться

**Телефон:** 8 (812) 309 58 32 (многоканальный)

**Факс:** 8 (812) 320-02-42

**Электронная почта:** [org@eplast1.ru](mailto:org@eplast1.ru)

**Адрес:** 198099, г. Санкт-Петербург, ул. Калинина, дом 2, корпус 4, литера А.