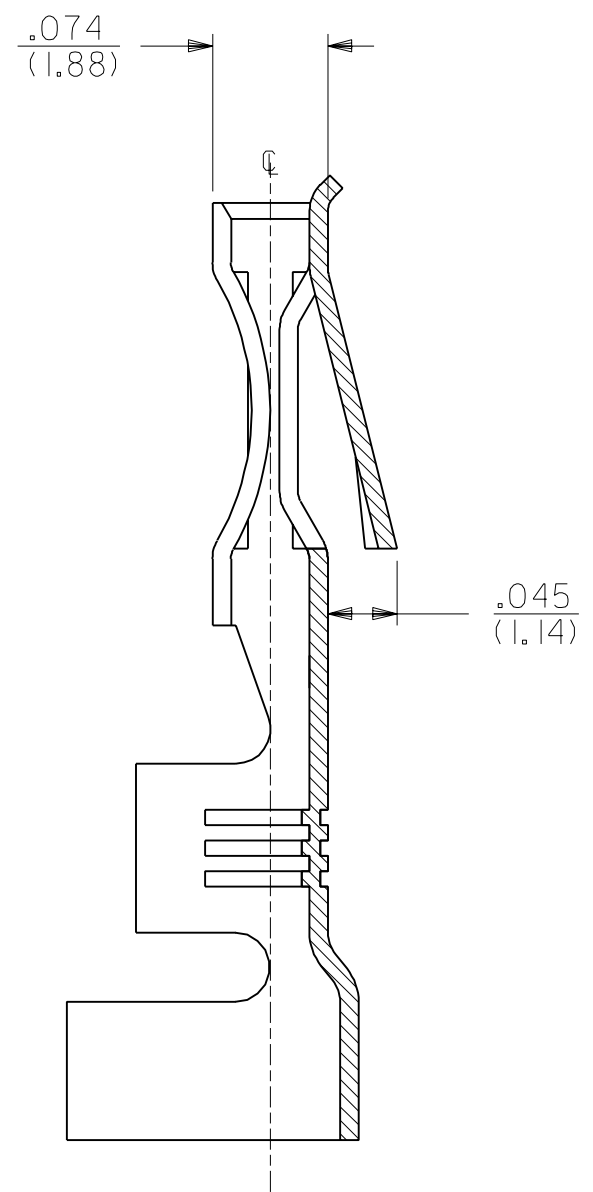
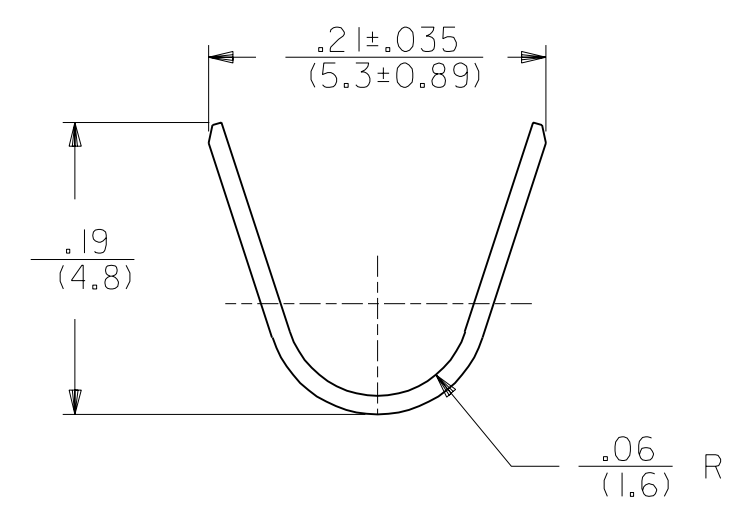
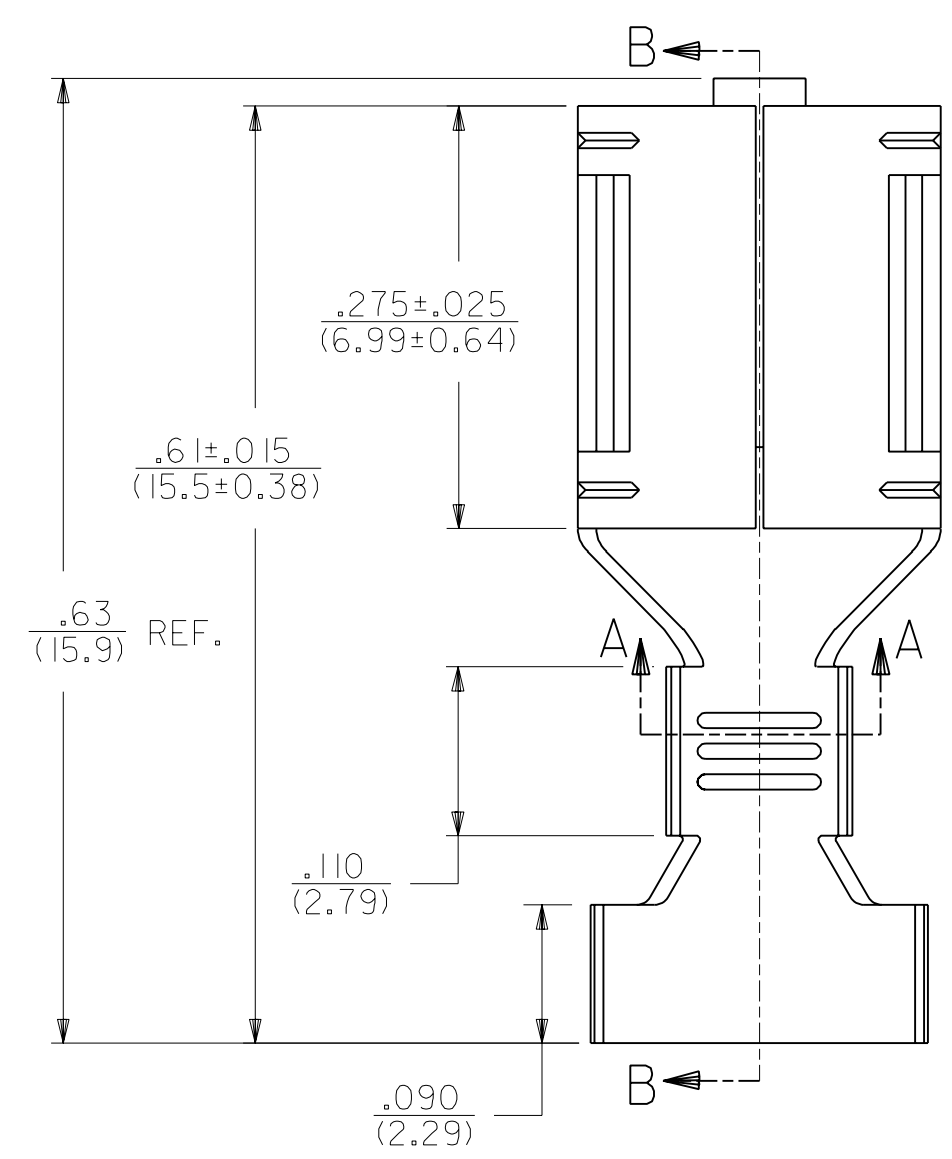
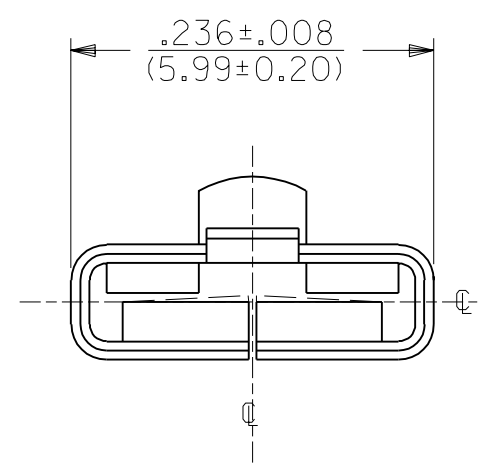
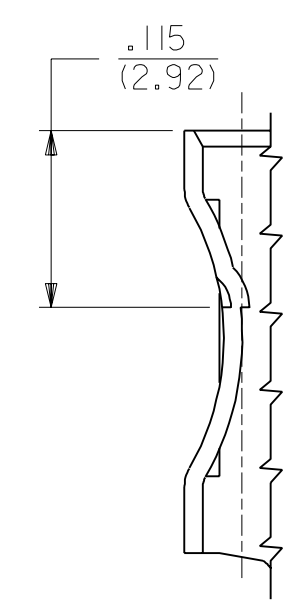


2176

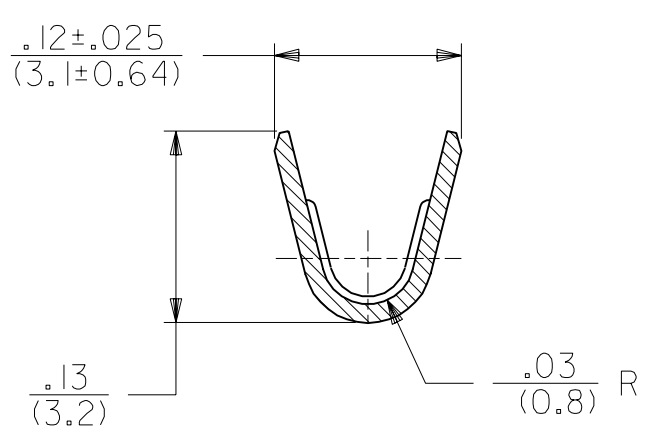
PART NO.	ENG. NO.	DESCRIPTION
05-06-0301	2176-T	TIN PLATE
05-06-0303	2176-AT	WITHOUT DETENT, TIN PLATED
NOT TOOLED	X-2176-999A	WITHOUT DETENT, UNPLATED
05-06-0302	2176-(P90)DL	WITH DETENT, PLATED, LOOSE
05-06-0304	2176-(P90)DAL	WITHOUT DETENT, PLATED, LOOSE



SECTION B-B



DETENT LOCATION  
SCALE 8:1



SECTION A-A

SCALE 8:1

NOTES:

1. CRIMP FOR #14 THRU #22 GA. WIRE. ALSO (2) #18 GA. WIRE WITH .03(0.79) THK. INSULATION.
2. MATERIAL: .010/(0.25) THK. 70/30 BRASS ALLOY. PRE-TIN PLATED.
3. PRODUCT SPECIFICATION 05-06-1 APPLIES.

E	REDRAWN ON CAD PER UCR2000-0804 00/07/13 ES
---	---

DIMENSIONS SHOWN (METRIC) INCH		$\nabla = 0$	$\blacktriangledown = 0$	REVISE ONLY ON CAD SYSTEM
UNLESS OTHERWISE SPECIFIED TOLERANCES: ANGULAR $\pm 1/2^\circ$		TITLE		
3 PLACE $\pm .010$ ---		TERMINAL FOR		
2 PLACE $\pm .014$ $\pm 0.25$		.020/(0.51) X .187/(4.75)		
1 PLACE --- $\pm 0.35$		SPADE		
DRAFT WHERE APPLICABLE MUST REMAIN WITHIN DIMENSIONS		MOLEX INCORPORATED		
DRWG. BY: MAB		SHEET NO. 1 OF 1		
APP'D. BY: RAS		DATE 92/10/26		
CHK'D. BY: KBP		PART NO. SD-2176-*		
SCALE 8:1		DRWG. NO.		
		FILE NAME SD2176X1 DGN		
		THIS DRAWING CONTAINS INFORMATION THAT IS PROPRIETARY TO MOLEX INC. AND SHOULD NOT BE USED WITHOUT WRITTEN PERMISSION.		
		DIV. CP		
		SIZE C		



Компания «ЭлектроПласт» предлагает заключение долгосрочных отношений при поставках импортных электронных компонентов на взаимовыгодных условиях!

Наши преимущества:

- Оперативные поставки широкого спектра электронных компонентов отечественного и импортного производства напрямую от производителей и с крупнейших мировых складов;
- Поставка более 17-ти миллионов наименований электронных компонентов;
- Поставка сложных, дефицитных, либо снятых с производства позиций;
- Оперативные сроки поставки под заказ (от 5 рабочих дней);
- Экспресс доставка в любую точку России;
- Техническая поддержка проекта, помощь в подборе аналогов, поставка прототипов;
- Система менеджмента качества сертифицирована по Международному стандарту ISO 9001;
- Лицензия ФСБ на осуществление работ с использованием сведений, составляющих государственную тайну;
- Поставка специализированных компонентов (Xilinx, Altera, Analog Devices, Intersil, Interpoint, Microsemi, Aeroflex, Peregrine, Syfer, Eurofarad, Texas Instrument, Miteq, Cobham, E2V, MA-COM, Hittite, Mini-Circuits, General Dynamics и др.);

Помимо этого, одним из направлений компании «ЭлектроПласт» является направление «Источники питания». Мы предлагаем Вам помощь Конструкторского отдела:

- Подбор оптимального решения, техническое обоснование при выборе компонента;
- Подбор аналогов;
- Консультации по применению компонента;
- Поставка образцов и прототипов;
- Техническая поддержка проекта;
- Защита от снятия компонента с производства.



#### Как с нами связаться

**Телефон:** 8 (812) 309 58 32 (многоканальный)

**Факс:** 8 (812) 320-02-42

**Электронная почта:** [org@eplast1.ru](mailto:org@eplast1.ru)

**Адрес:** 198099, г. Санкт-Петербург, ул. Калинина, дом 2, корпус 4, литера А.