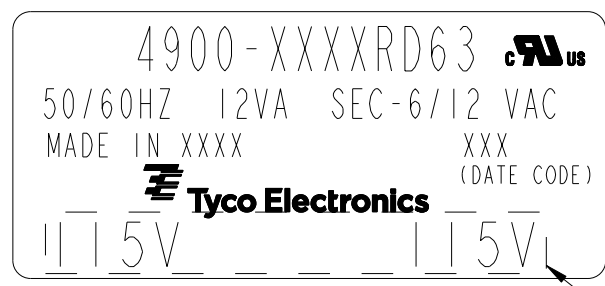
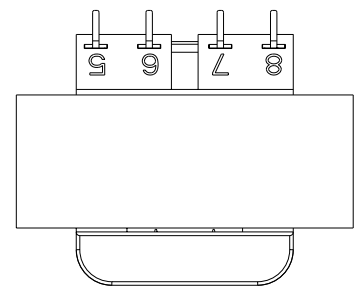
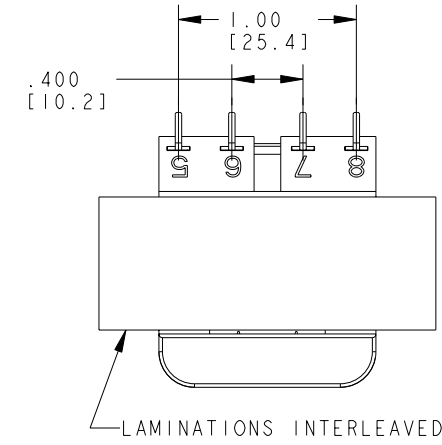
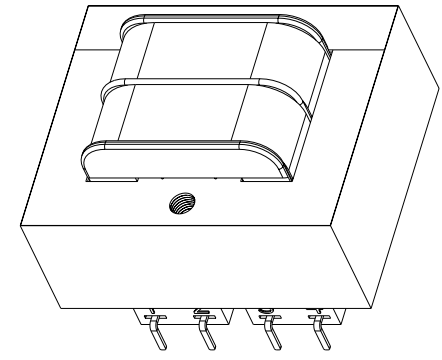
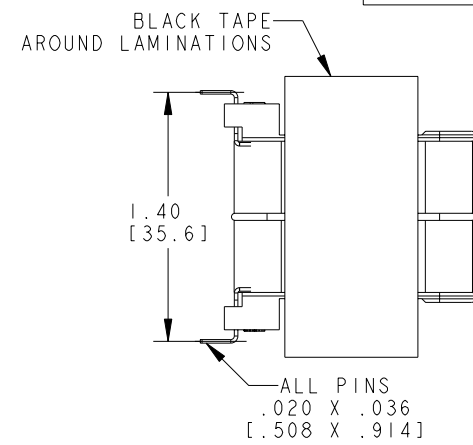
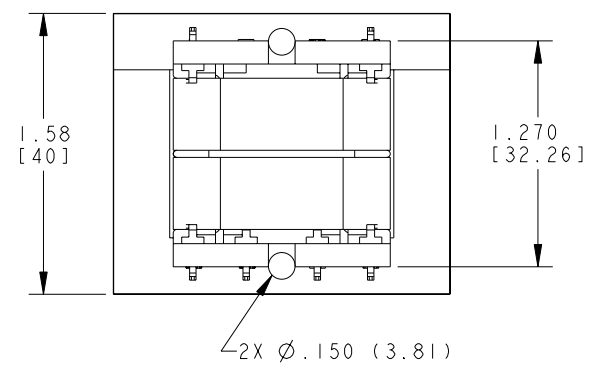
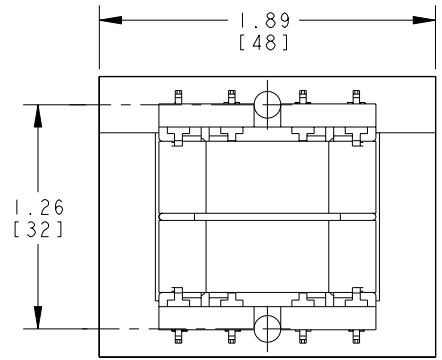
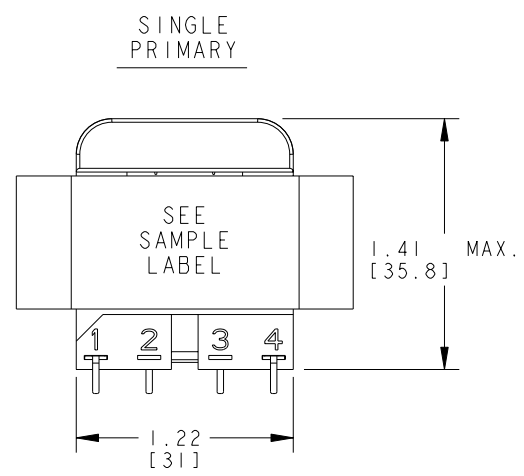
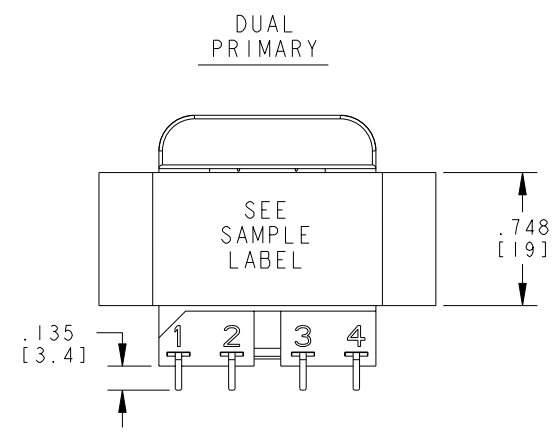


THIS DRAWING IS UNPUBLISHED. RELEASED FOR PUBLICATION 20
 © COPYRIGHT 20 BY TYCO ELECTRONICS CORPORATION. ALL RIGHTS RESERVED.

LOC	DIST	REVISIONS					
		P	LTR	DESCRIPTION	DATE	DWN	APVD
GZ	00	C		ECR-09-005727	02APR2009	JS	JH
		D		ECR-09-011630	11JUN2009	JS	DB

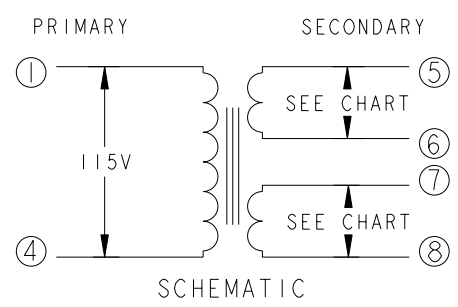
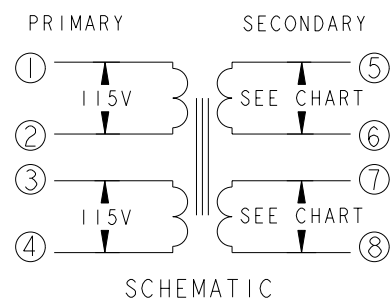
PRIMARY		SECONDARY		P. U. PART NUMBER	TYCO ELECTRONICS PART NUMBER
115 VAC	12 VCT	6 VAC	4900-8012RD63	1672325-2	
115 VAC	12.6 VCT	6.3 VAC	4900-8013RD63	1672325-3	
115 VAC	24 VCT	12 VAC	4900-8024RD63	1672325-6	
115 VAC	28 VCT	14 VAC	4900-8028RD63	1672325-7	
115 VAC	48 VCT	24 VAC	4900-8048RD63	1-1672325-0	
115/230 VAC	12 VCT	6 VAC	4900-9012RD63	1-1672325-4	
115/230 VAC	12.6 VCT	6.3 VAC	4900-9013RD63	1-1672325-5	
115/230 VAC	24 VCT	12 VAC	4900-9024RD63	1-1672325-8	
115/230 VAC	28 VCT	14 VAC	4900-9028RD63	1-1672325-9	
115/230 VAC	48 VCT	24 VAC	4900-9048RD63	2-1672325-2	

CERTIFICATION: UL/CUL FILE NO. E102980 HZ. 50/60 V. A. 12
 DIMENSIONS FOR REFERENCE ONLY.



SAMPLE LABEL SCALE: 5:1

VOLTAGE ON LABEL WILL VARY PER MODEL NUMBER



<small>THIS DRAWING IS A CONTROLLED DOCUMENT FOR TYCO ELECTRONICS CORPORATION. IT IS SUBJECT TO CHANGE AND THE CONTROLLING ENGINEERING ORGANIZATION SHOULD BE CONTACTED FOR THE LATEST REVISION.</small>		DWN J. SLIKE 22 JUL 2008	Tyco Electronics Harrisburg, PA 17105-3608	
DIMENSIONS: INCHES [mm]		CHK J. HURLBURY 22 JUL 2008	NAME	
TOLERANCES UNLESS OTHERWISE SPECIFIED: 0 PLC ± 1 PLC ± 2 PLC ±.01 3 PLC ±.005 4 PLC ± ANGLES ±° FINISH		APVD J. HURLBURY 22 JUL 2008	TRANSFORMER OUTLINE	
MATERIAL		PRODUCT SPEC	SIZE A2	CAGE CODE 00779
		APPLICATION SPEC	DRAWING NO 4900-RD63	RESTRICTED TO
		WEIGHT	SCALE 5:1	SHEET 1 OF 1 REV D
		CUSTOMER DRAWING		



Компания «ЭлектроПласт» предлагает заключение долгосрочных отношений при поставках импортных электронных компонентов на взаимовыгодных условиях!

Наши преимущества:

- Оперативные поставки широкого спектра электронных компонентов отечественного и импортного производства напрямую от производителей и с крупнейших мировых складов;
- Поставка более 17-ти миллионов наименований электронных компонентов;
- Поставка сложных, дефицитных, либо снятых с производства позиций;
- Оперативные сроки поставки под заказ (от 5 рабочих дней);
- Экспресс доставка в любую точку России;
- Техническая поддержка проекта, помощь в подборе аналогов, поставка прототипов;
- Система менеджмента качества сертифицирована по Международному стандарту ISO 9001;
- Лицензия ФСБ на осуществление работ с использованием сведений, составляющих государственную тайну;
- Поставка специализированных компонентов (Xilinx, Altera, Analog Devices, Intersil, Interpoint, Microsemi, Aeroflex, Peregrine, Syfer, Eurofarad, Texas Instrument, Miteq, Cobham, E2V, MA-COM, Hittite, Mini-Circuits, General Dynamics и др.);

Помимо этого, одним из направлений компании «ЭлектроПласт» является направление «Источники питания». Мы предлагаем Вам помощь Конструкторского отдела:

- Подбор оптимального решения, техническое обоснование при выборе компонента;
- Подбор аналогов;
- Консультации по применению компонента;
- Поставка образцов и прототипов;
- Техническая поддержка проекта;
- Защита от снятия компонента с производства.



Как с нами связаться

Телефон: 8 (812) 309 58 32 (многоканальный)

Факс: 8 (812) 320-02-42

Электронная почта: org@eplast1.ru

Адрес: 198099, г. Санкт-Петербург, ул. Калинина, дом 2, корпус 4, литера А.