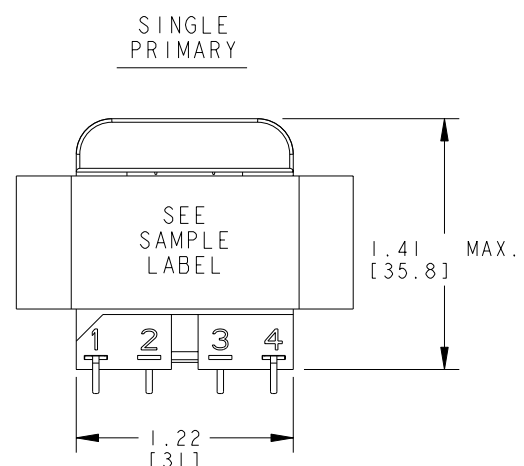
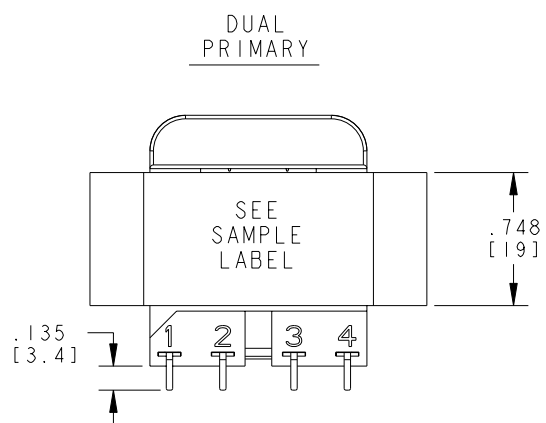


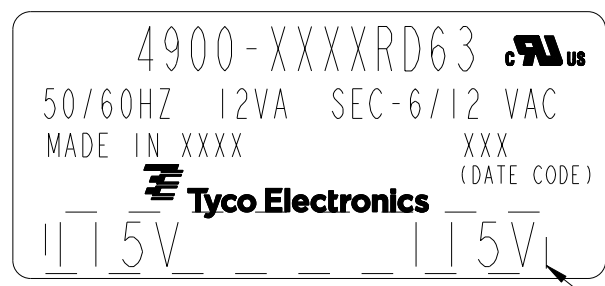
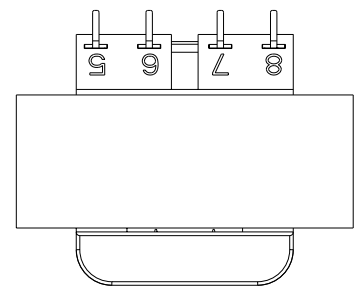
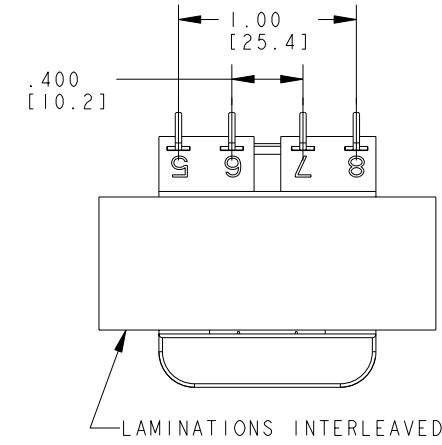
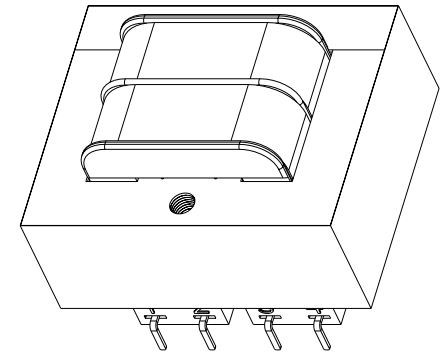
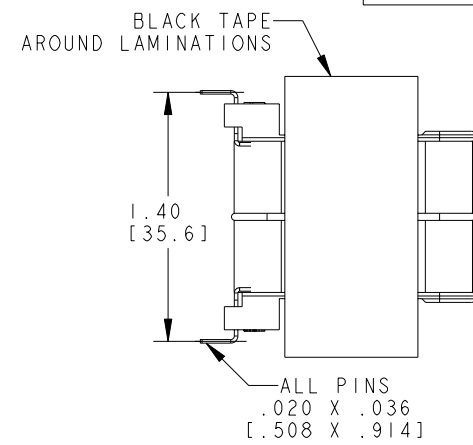
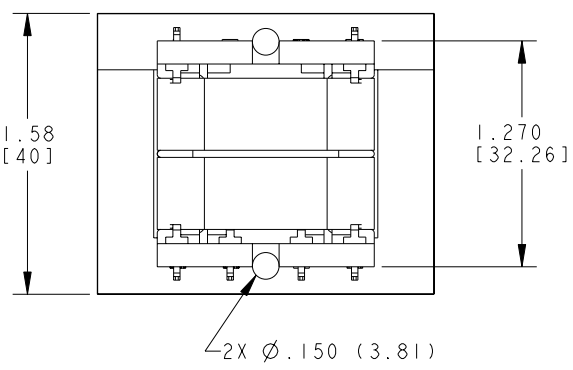
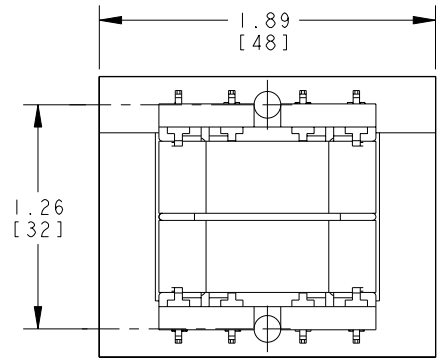
THIS DRAWING IS UNPUBLISHED. RELEASED FOR PUBLICATION 20  
 © COPYRIGHT 20 BY TYCO ELECTRONICS CORPORATION. ALL RIGHTS RESERVED.

| LOC | DIST | REVISIONS     |           |     |      |
|-----|------|---------------|-----------|-----|------|
| P   | LTR  | DESCRIPTION   | DATE      | DWN | APVD |
|     |      |               |           |     |      |
| C   |      | ECR-09-005727 | 02APR2009 | JS  | JH   |
| D   |      | ECR-09-011630 | 11JUN2009 | JS  | DB   |



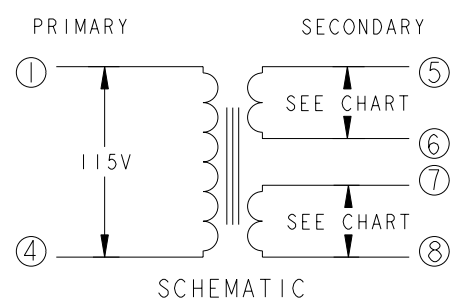
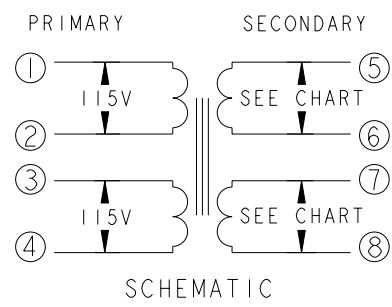
CERTIFICATION: UL/CUL FILE NO. E102980 HZ. 50/60 V.A. 12  
 DIMENSIONS FOR REFERENCE ONLY.

| PRIMARY     | SECONDARY        | P. U. PART NUMBER | TYCO ELECTRONICS PART NUMBER |
|-------------|------------------|-------------------|------------------------------|
| SERIES      | PARALLEL         |                   |                              |
| 115 VAC     | 12 VCT 6 VAC     | 4900-8012RD63     | 1672325-2                    |
| 115 VAC     | 12.6 VCT 6.3 VAC | 4900-8013RD63     | 1672325-3                    |
| 115 VAC     | 24 VCT 12 VAC    | 4900-8024RD63     | 1672325-6                    |
| 115 VAC     | 28 VCT 14 VAC    | 4900-8028RD63     | 1672325-7                    |
| 115 VAC     | 48 VCT 24 VAC    | 4900-8048RD63     | 1-1672325-0                  |
| 115/230 VAC | 12 VCT 6 VAC     | 4900-9012RD63     | 1-1672325-4                  |
| 115/230 VAC | 12.6 VCT 6.3 VAC | 4900-9013RD63     | 1-1672325-5                  |
| 115/230 VAC | 24 VCT 12 VAC    | 4900-9024RD63     | 1-1672325-8                  |
| 115/230 VAC | 28 VCT 14 VAC    | 4900-9028RD63     | 1-1672325-9                  |
| 115/230 VAC | 48 VCT 24 VAC    | 4900-9048RD63     | 2-1672325-2                  |



SAMPLE LABEL SCALE: 5:1

VOLTAGE ON LABEL WILL VARY PER MODEL NUMBER



|   |  |                            |  |                 |
|---|--|----------------------------|--|-----------------|
| THIS DRAWING IS A CONTROLLED DOCUMENT FOR TYCO ELECTRONICS CORPORATION. IT IS SUBJECT TO CHANGE AND THE CONTROLLING ENGINEERING ORGANIZATION SHOULD BE CONTACTED FOR THE LATEST REVISION. |  | DWN J. SLIKE 22JUL2008     | Tyco Electronics Harrisburg, PA 17105-3608 |                 |
| DIMENSIONS: INCHES [mm]   |  | CHK J. HURLBURY 22JUL2008  | NAME                                       |                 |
| TOLERANCES UNLESS OTHERWISE SPECIFIED:  |  | APVD J. HURLBURY 22JUL2008 | TRANSFORMER OUTLINE                        |                 |
| 0 PLC ±   |  | PRODUCT SPEC               | RESTRICTED TO                              |                 |
| 1 PLC ±   |  | APPLICATION SPEC           | SIZE A2                                    | CAGE CODE 00779 |
| 2 PLC ±.01  |  | WEIGHT                     | DRAWING NO. 4900-RD63                      | REV D           |
| 3 PLC ±.005   |  | CUSTOMER DRAWING           | SCALE 5:1                                  | SHEET 1 OF 1    |
| 4 PLC ±   |  |                            |  |                 |
| ANGLES ±  |  |                            |  |                 |
| FINISH  |  |                            |  |                 |



Компания «ЭлектроПласт» предлагает заключение долгосрочных отношений при поставках импортных электронных компонентов на взаимовыгодных условиях!

Наши преимущества:

- Оперативные поставки широкого спектра электронных компонентов отечественного и импортного производства напрямую от производителей и с крупнейших мировых складов;
- Поставка более 17-ти миллионов наименований электронных компонентов;
- Поставка сложных, дефицитных, либо снятых с производства позиций;
- Оперативные сроки поставки под заказ (от 5 рабочих дней);
- Экспресс доставка в любую точку России;
- Техническая поддержка проекта, помощь в подборе аналогов, поставка прототипов;
- Система менеджмента качества сертифицирована по Международному стандарту ISO 9001;
- Лицензия ФСБ на осуществление работ с использованием сведений, составляющих государственную тайну;
- Поставка специализированных компонентов (Xilinx, Altera, Analog Devices, Intersil, Interpoint, Microsemi, Aeroflex, Peregrine, Syfer, Eurofarad, Texas Instrument, Miteq, Cobham, E2V, MA-COM, Hittite, Mini-Circuits, General Dynamics и др.);

Помимо этого, одним из направлений компании «ЭлектроПласт» является направление «Источники питания». Мы предлагаем Вам помощь Конструкторского отдела:

- Подбор оптимального решения, техническое обоснование при выборе компонента;
- Подбор аналогов;
- Консультации по применению компонента;
- Поставка образцов и прототипов;
- Техническая поддержка проекта;
- Защита от снятия компонента с производства.



#### Как с нами связаться

**Телефон:** 8 (812) 309 58 32 (многоканальный)

**Факс:** 8 (812) 320-02-42

**Электронная почта:** [org@eplast1.ru](mailto:org@eplast1.ru)

**Адрес:** 198099, г. Санкт-Петербург, ул. Калинина, дом 2, корпус 4, литера А.