

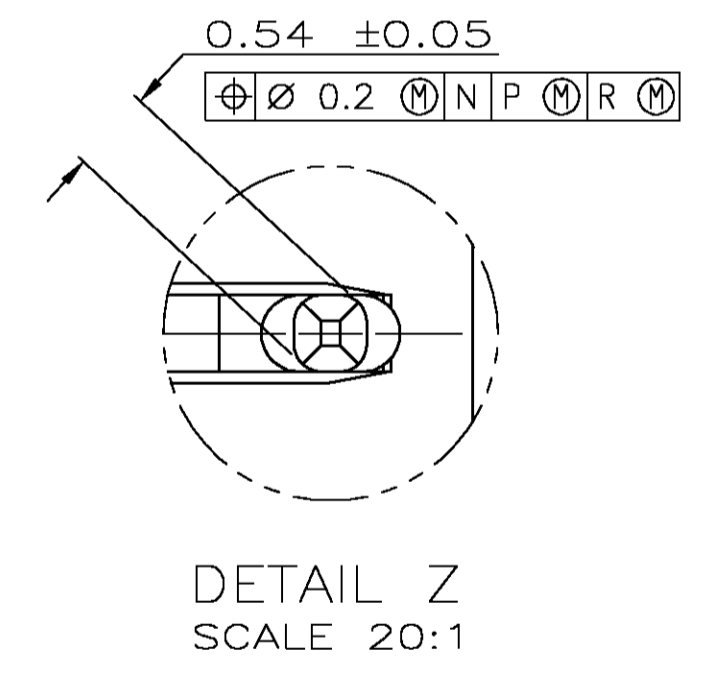
RECOMMENDED CIRCUIT PATTERN  
 PER IPC-D300 TYPE II, CLASS C  
 (COMPONENT SIDE)

- △ HOUSING MATERIAL: LIQUID CRYSTAL POLYMER, COLOR: NATURAL.
- △ CONTACT MATERIAL: PHOSPHOR BRONZE PER UNS ALLOY NO. C51100, TEMPER: H04.
- △ CONTACT FINISH:(D)  
 UNDERPLATE (ENTIRE CONTACT):  
 0.00127 MIN NICKEL PER SAE-AMS-QQ-N-290  
 ON MATING SURFACES:  
 FLASH GOLD PER ASTM B 488, OVER  
 0.00076 MIN PALLADIUM-NICKEL OVER UNDERPLATE, OR  
 0.00076 MIN GOLD PER ASTM B 488 OVER UNDERPLATE.  
 ON LEADS:  
 0.00127 MIN MATTE TIN PER ASTM B 545 OVER UNDERPLATE.  
 LUBRICATION (MIN MATING SURFACES):  
 SURFACE CONDITIONER AFTER PLATING.
- △ PART MARKING LOCATED APPROXIMATELY AS SHOWN.

| ROW            | D | AB | AC |   |   |   |
|----------------|---|----|----|---|---|---|
| C              |   |    |    |   |   |   |
| B              |   |    |    |   |   |   |
| A              |   |    |    |   |   |   |
|                | 1 | 2  | 3  | 4 | 5 | 6 |
| POWER POSITION |   |    |    |   |   |   |
| 5536626-1      |   |    |    |   |   |   |

| ROW            | D | AC | AC |   |   |   |
|----------------|---|----|----|---|---|---|
| C              |   |    |    |   |   |   |
| B              |   |    |    |   |   |   |
| A              |   |    |    |   |   |   |
|                | 1 | 2  | 3  | 4 | 5 | 6 |
| POWER POSITION |   |    |    |   |   |   |
| 5536626-2      |   |    |    |   |   |   |

| CODE LETTER | MATING POST LENGTH ±0.1 | LEAD LENGTH (REF) |
|-------------|-------------------------|-------------------|
| AC          | 8                       | 4.25              |
| AB          | 7.25                    | 4.25              |



| 6                                      | 1 | 10                                     | 5          | 11.88                        | △         | 8   | 5536626-2     |
|--|---|--|------------|------------------------------|-----------|---|---------------|
| 6                                      | 1 | 10                                     | 5          | 11.88                        | △         | 8   | 5536626-1     |
| E                                      | D | C                                      | B          | A                            | FINISH    | NO OF POWER POSN  | PART NUMBER   |
| THIS DRAWING IS A CONTROLLED DOCUMENT. |   |  |            |                              |           |   |               |
| DIMENSIONS: mm [INCHES]                |   | TOLERANCES UNLESS OTHERWISE SPECIFIED: |            | APVD: D.R. BAECHTLE          |           | NAME: ASSEMBLY, PIN, POWER, VERTICAL, Z-PACK 2mm FB, 4 ROW, PRESS FIT LEADS, RANDOM SEQUENCED |               |
| 0 PLC                                  | ± | -                                      |            | SIZE                         | CAGE CODE | DRAWING NO  | RESTRICTED TO |
| 1 PLC                                  | ± | -                                      |            | WEIGHT                       |           |   |               |
| 2 PLC                                  | ± | -                                      | 0.13[.005] | A1                           | 00779     | 5536626   |               |
| 3 PLC                                  | ± | -                                      |            | CUSTOMER DRAWING             |           |   |               |
| 4 PLC                                  | ± | -                                      |            | SCALE 4:1 SHEET 1 OF 1 REV 0 |           |   |               |
| ANGLES                                 | ± | -                                      |            |                              |           |   |               |
| FINISH                                 | △ | △                                      | △          |                              |           |   |               |



Компания «ЭлектроПласт» предлагает заключение долгосрочных отношений при поставках импортных электронных компонентов на взаимовыгодных условиях!

Наши преимущества:

- Оперативные поставки широкого спектра электронных компонентов отечественного и импортного производства напрямую от производителей и с крупнейших мировых складов;
- Поставка более 17-ти миллионов наименований электронных компонентов;
- Поставка сложных, дефицитных, либо снятых с производства позиций;
- Оперативные сроки поставки под заказ (от 5 рабочих дней);
- Экспресс доставка в любую точку России;
- Техническая поддержка проекта, помощь в подборе аналогов, поставка прототипов;
- Система менеджмента качества сертифицирована по Международному стандарту ISO 9001;
- Лицензия ФСБ на осуществление работ с использованием сведений, составляющих государственную тайну;
- Поставка специализированных компонентов (Xilinx, Altera, Analog Devices, Intersil, Interpoint, Microsemi, Aeroflex, Peregrine, Syfer, Eurofarad, Texas Instrument, Miteq, Cobham, E2V, MA-COM, Hittite, Mini-Circuits, General Dynamics и др.);

Помимо этого, одним из направлений компании «ЭлектроПласт» является направление «Источники питания». Мы предлагаем Вам помощь Конструкторского отдела:

- Подбор оптимального решения, техническое обоснование при выборе компонента;
- Подбор аналогов;
- Консультации по применению компонента;
- Поставка образцов и прототипов;
- Техническая поддержка проекта;
- Защита от снятия компонента с производства.



#### Как с нами связаться

**Телефон:** 8 (812) 309 58 32 (многоканальный)

**Факс:** 8 (812) 320-02-42

**Электронная почта:** [org@eplast1.ru](mailto:org@eplast1.ru)

**Адрес:** 198099, г. Санкт-Петербург, ул. Калинина, дом 2, корпус 4, литера А.