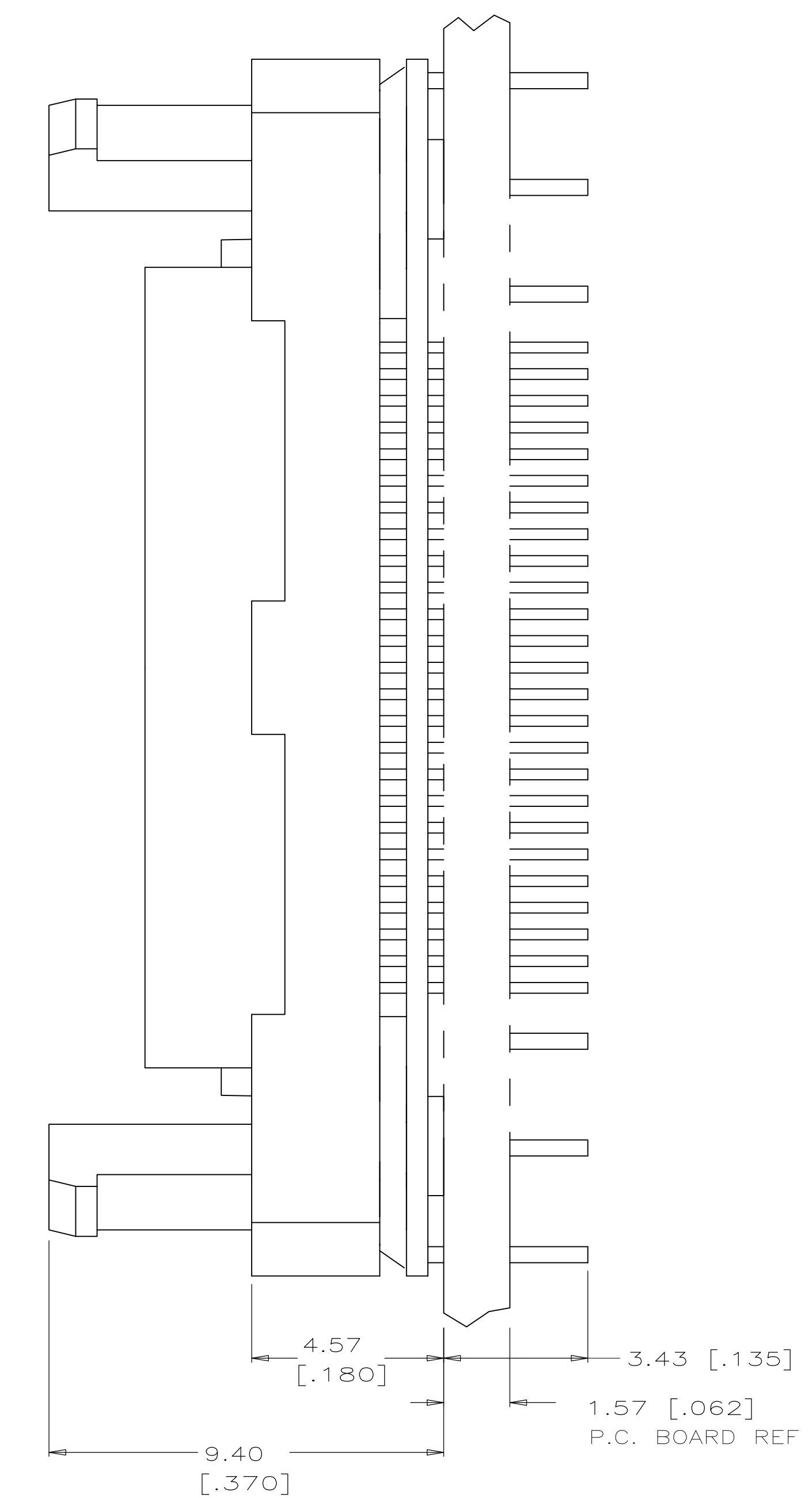
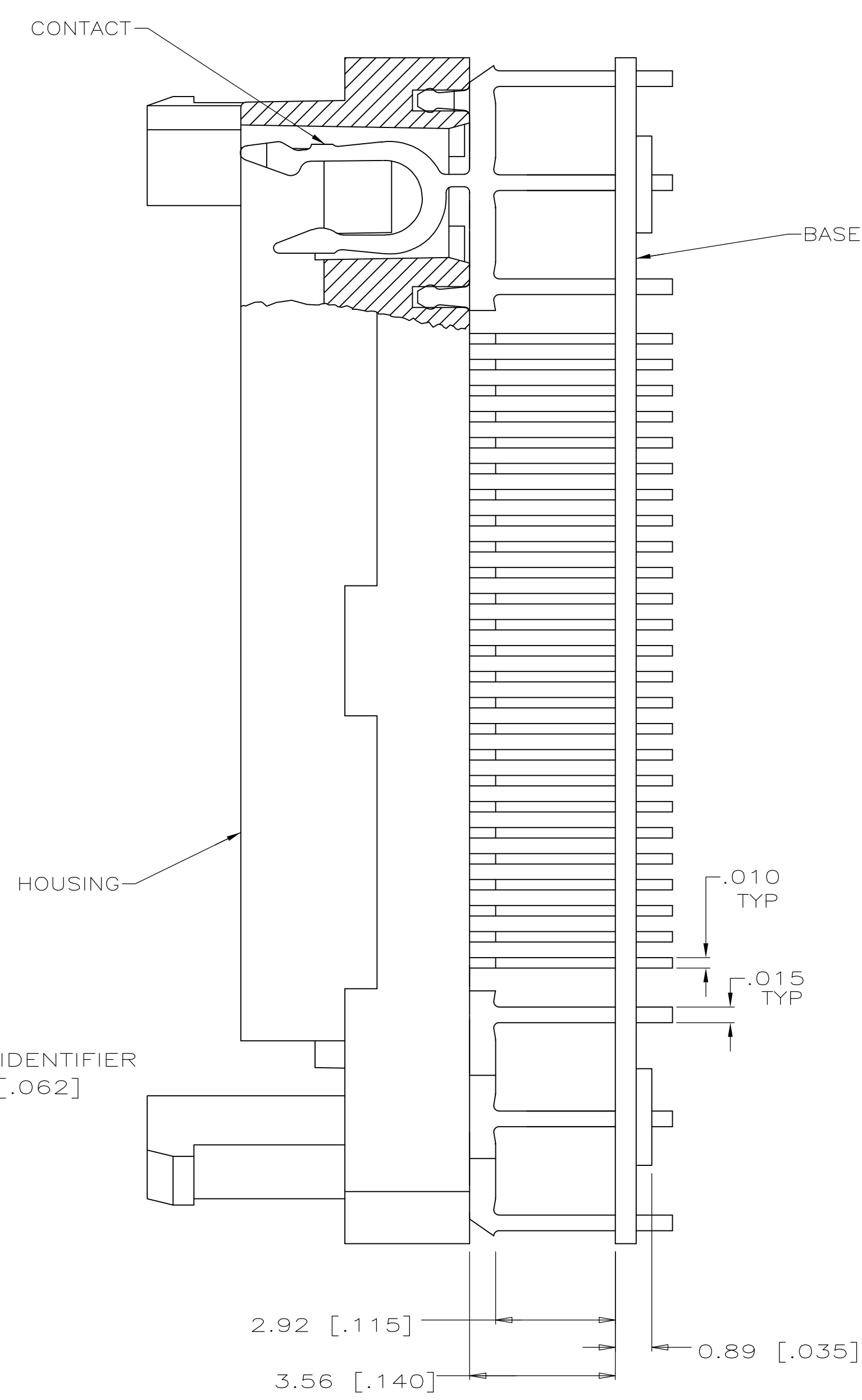


SUB-ASSEMBLY SHOWN AS SHIPPED SUB-ASSEMBLY SHOWN IN FINAL POSITION



- ① HOUSING MATERIAL SHALL BE LIQUID CRYSTAL POLYMER. (BLACK)
- ② CONTACT MATERIAL SHALL BE PHOS. BRONZE. PLATING SHALL BE 0.00508 [.000200] MIN. TIN LEAD OVER 0.00127 [.000050] MIN. NICKEL ALL OVER.
- ③ BASE MATERIAL SHALL BE LIQUID CRYSTAL POLYMER. (BLACK)
- ④ SOCKET TO BE MOUNTED WITH AMP LOGO AND CHAMFER ON SOCKET LOCATED IN THIS CORNER OF P.C. BOARD.
- ⑤ THIS AREA TO BE FREE OF COMPONENTS FOR ACCESS OF THE MICRO-PITCH HAND TOOL. MINIMUM OF TWO OPPOSITE SIDES.
- ⑥ CONTACT MATERIAL SHALL BE PHOS. BRONZE. PLATING SHALL BE 0.00508 [.000200] MIN. TIN (LEAD FREE) OVER 0.00127 [.000050] MIN. NICKEL ALL OVER.
- ⑦ ROHS 2002/95/EC COMPLIANT.

PIN #1 IDENTIFIER RAISED ARROW

PIN 1 IDENTIFIER Ø1.57 [.062]

⑦⑥	20.32 [.800]	34.04 [1.340]	2-821949-5	132
⑦⑥	15.24 [.600]	28.96 [1.140]	2-821949-4	100
②	20.32 [.800]	34.04 [1.340]	821949-5	132
②	15.24 [.600]	28.96 [1.140]	821949-4	100
FINISH	B	A	PART NO.	NO OF POSN

THIS DRAWING IS A CONTROLLED DOCUMENT.

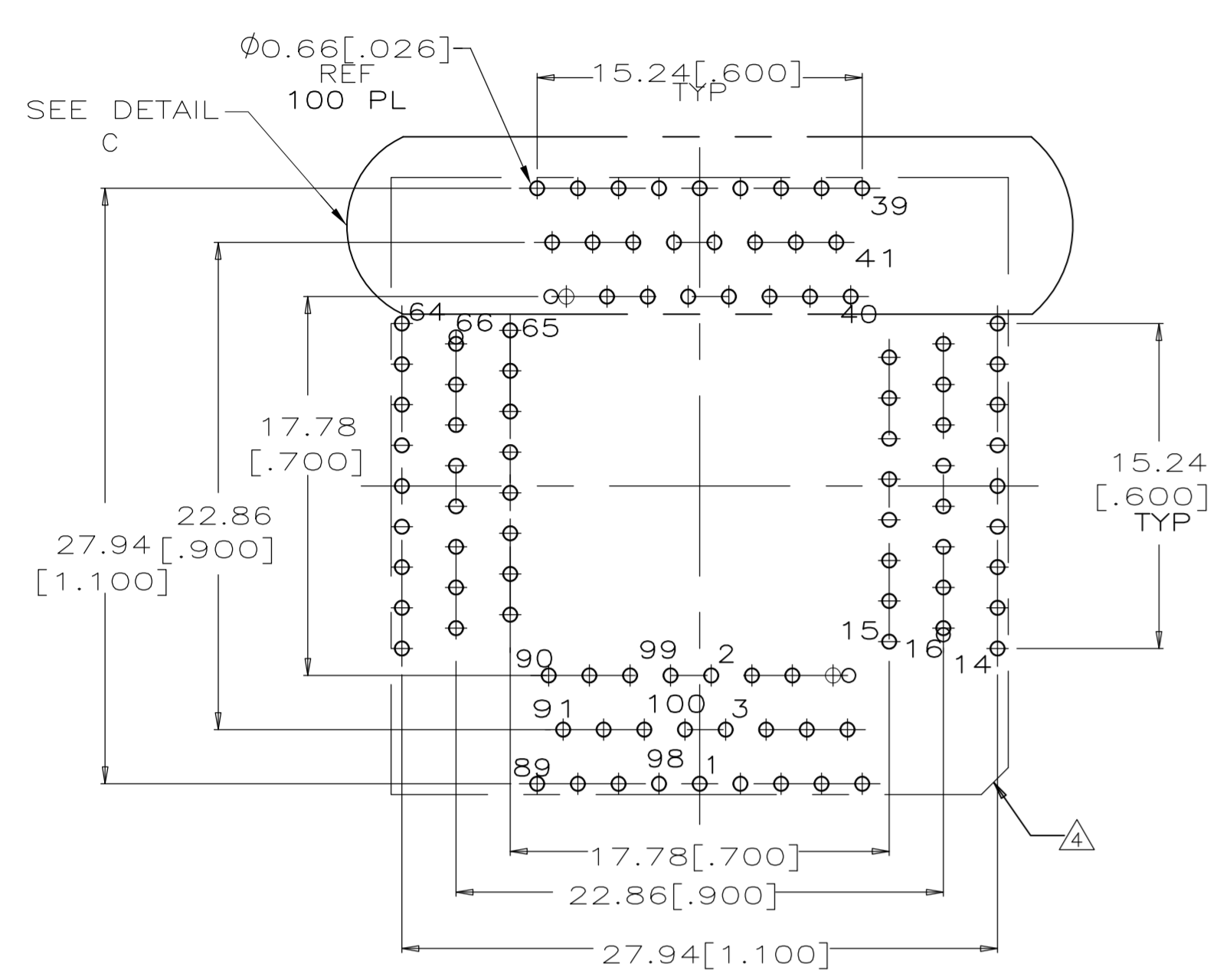
DWN: K.SALMON 10-4-90
CHK: R.MILLER 10-5-90
APPVD: F.BOYD 10-5-90

TE Connectivity

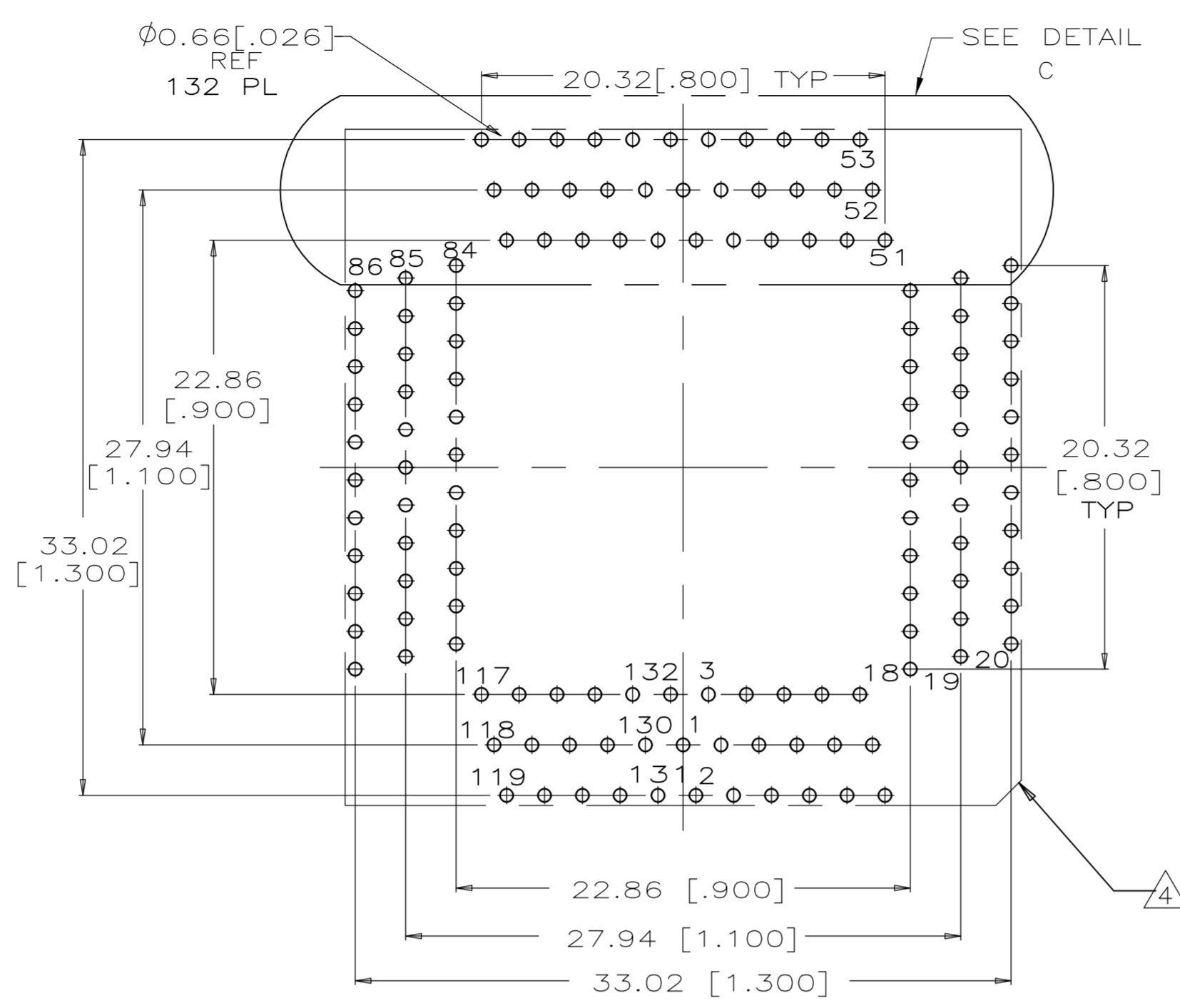
MICRO-PITCH SOCKET
.025 C/L PQFP GULLWING,
HOUSING SUB-ASSEMBLY

SIZE: A1 CAGE CODE: 821949 DRAWING NO: 00779

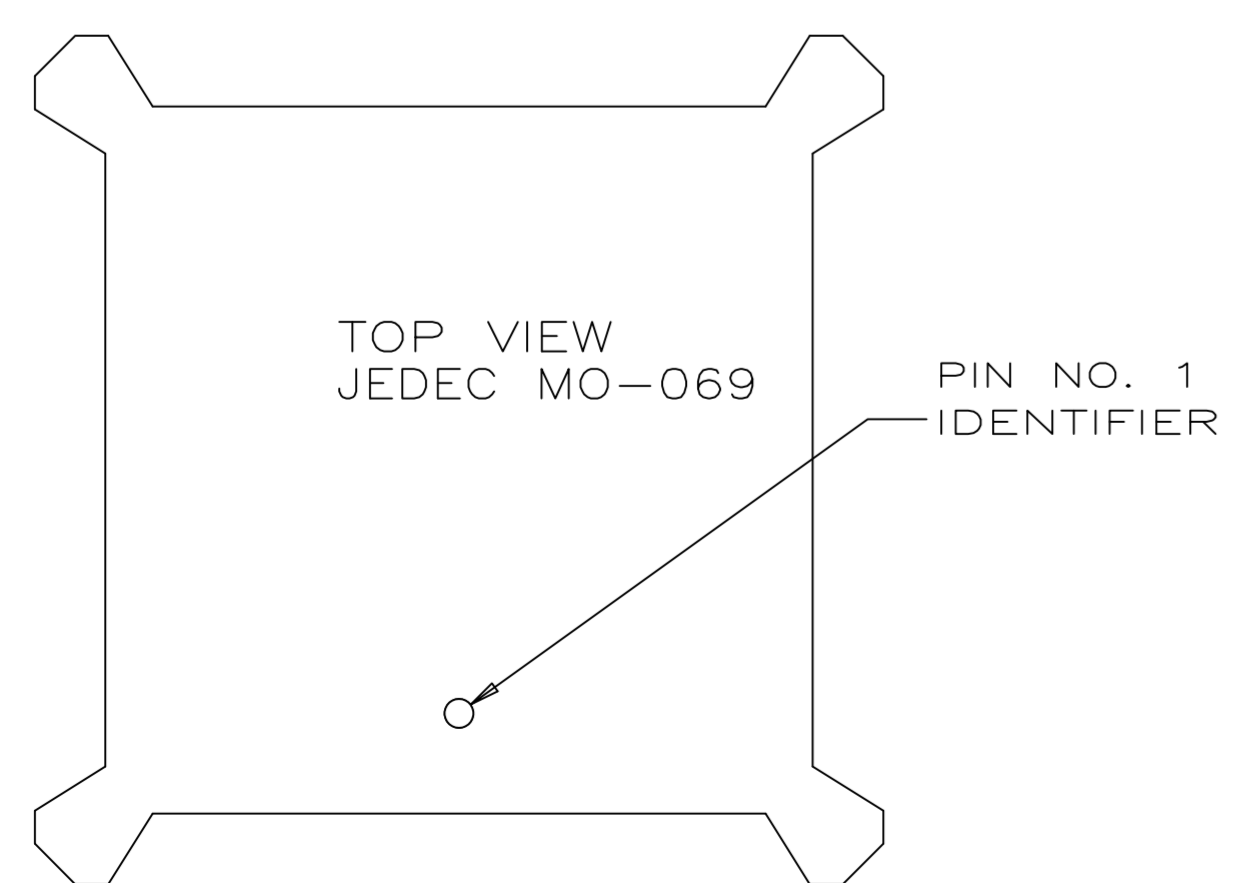
SCALE: 10:1 SHEET: 1 OF 3 REV: N1



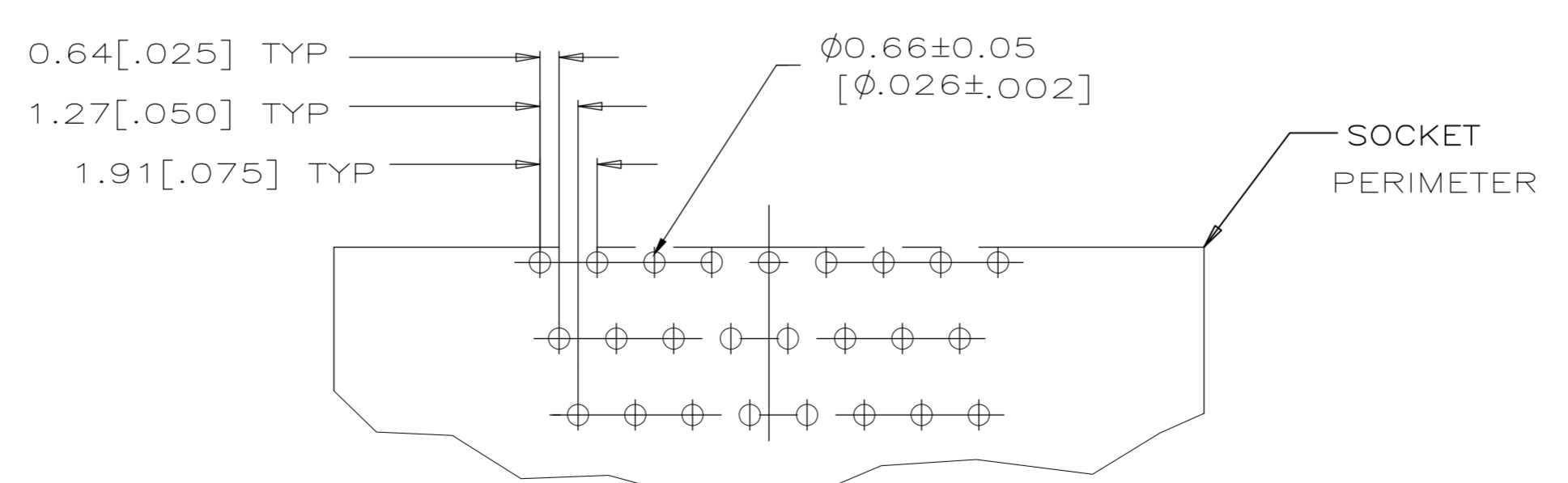
RECOMMENDED P.C. BOARD HOLE PATTERN
 SOCKET SIDE
 100 POSN.
 SCALE: 4:1



RECOMMENDED P.C. BOARD HOLE PATTERN
 SOCKET SIDE
 132 POSN.
 SCALE: 4:1

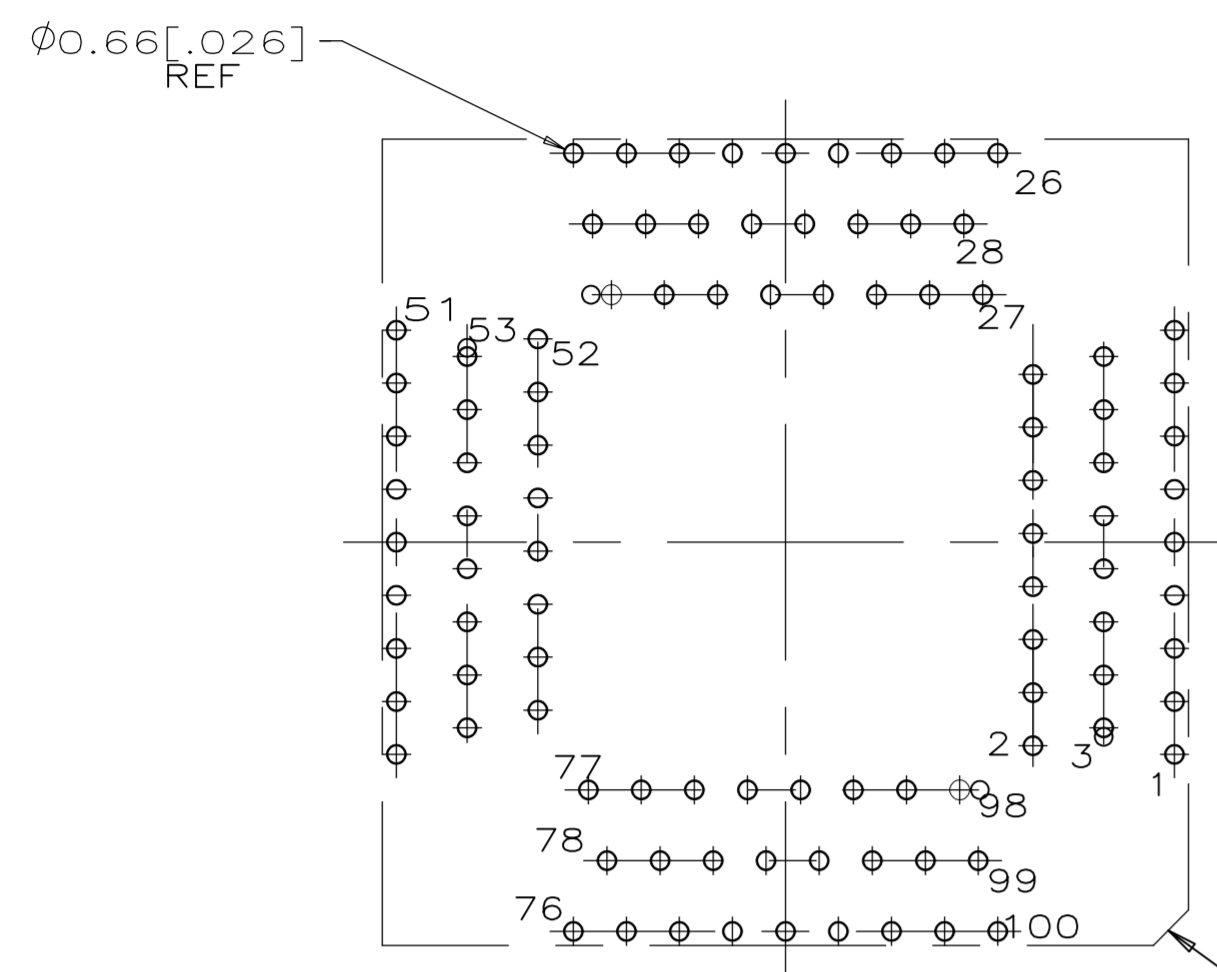


CHIP POLARIZATION REFERENCE VIEW
 (PIN NUMBERING ON THIS SHEET ARE FOR
 CENTER LOCATION OF PIN 1 IDENTIFIER)

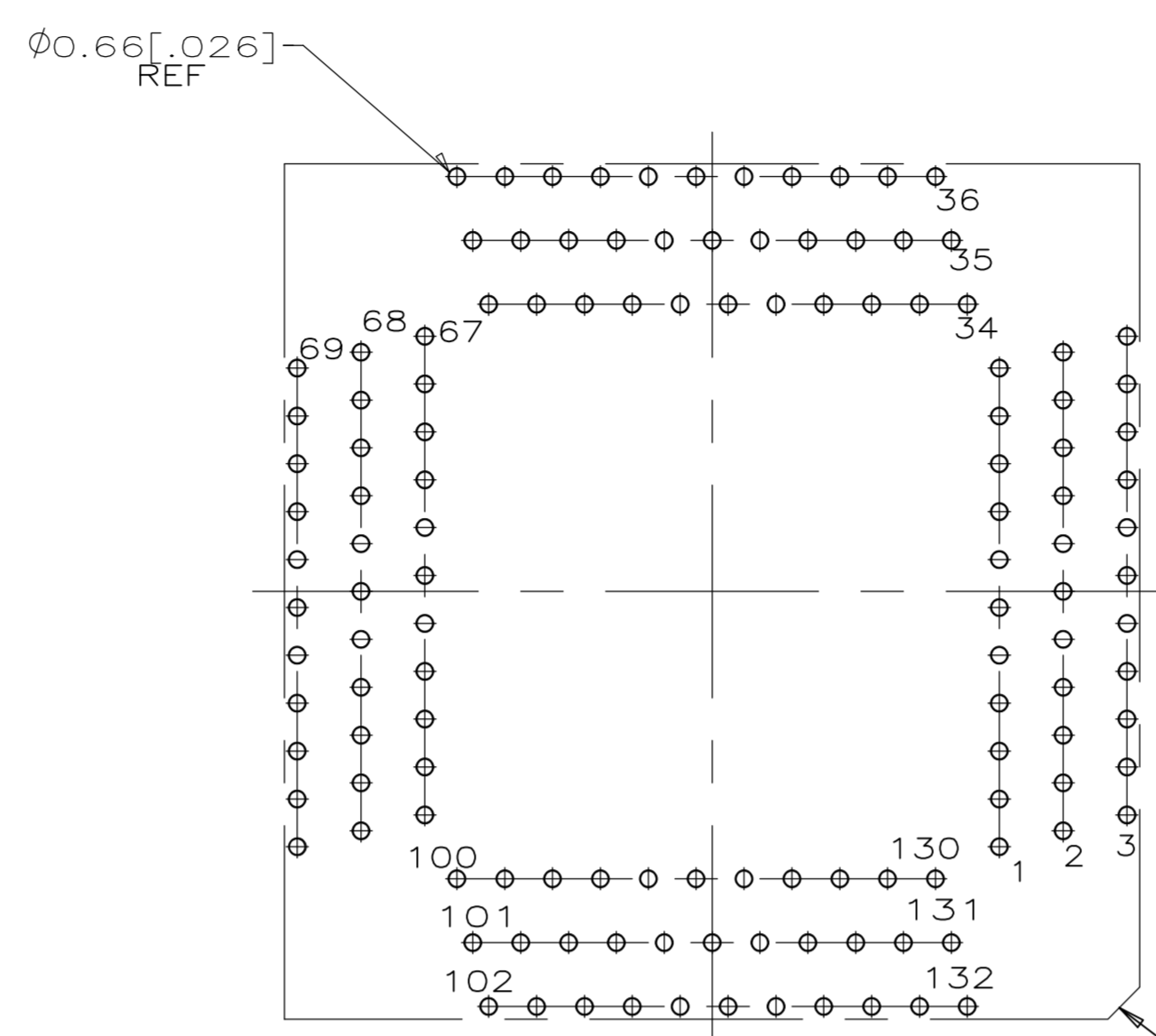


DETAIL C
 (TYP FOR ALL POSITIONS)
 SCALE 5:1

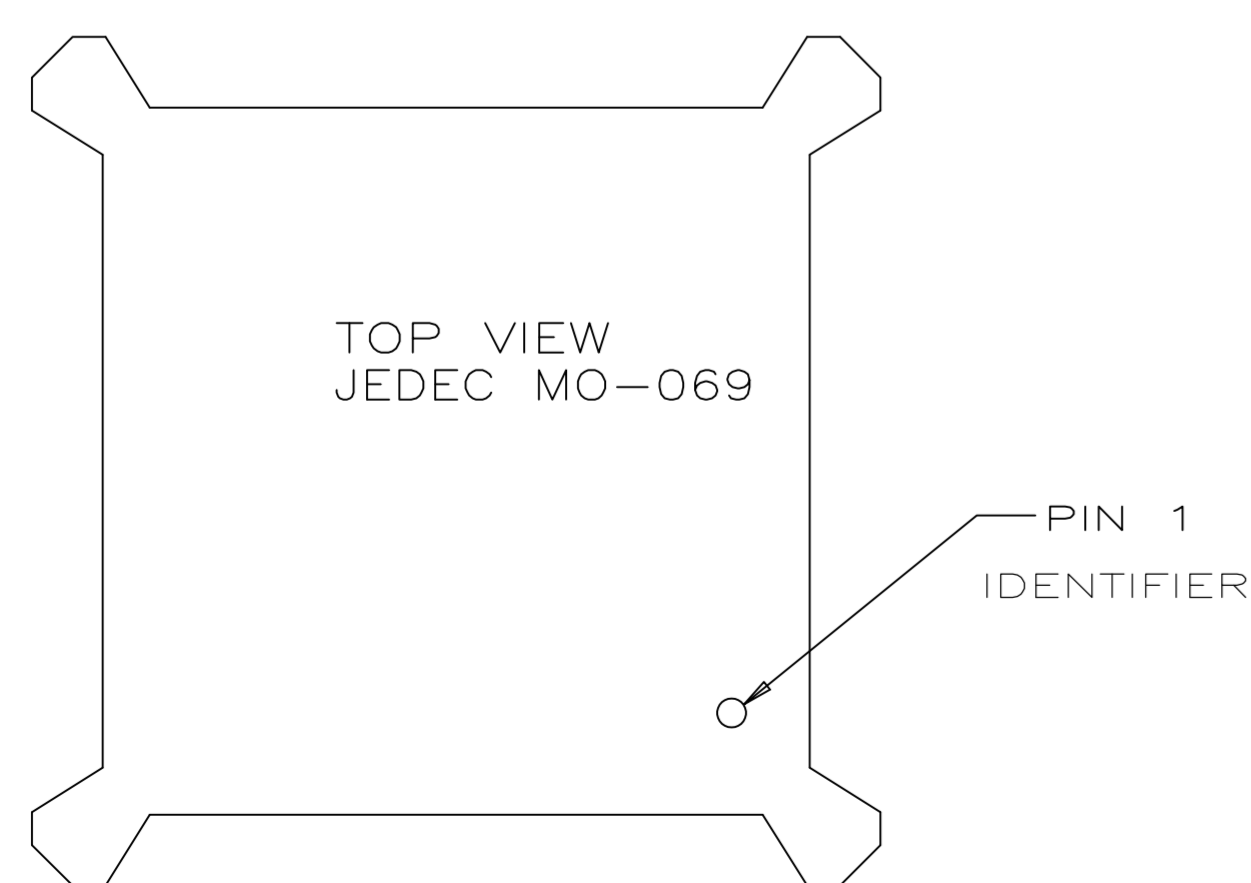
THIS DRAWING IS A CONTROLLED DOCUMENT.		DWN K. SALMON 10-4-90	TE Connectivity
DIMENSIONS: INCHES		CHK R. MILLER 10-5-90	
TOLERANCES UNLESS OTHERWISE SPECIFIED:		APVD F. BOYD 10-5-90	NAME MICRO-PITCH SOCKET .025 C/L, PQFP GULLWING, HOUSING SUB-ASSEMBLY
0 PL C ± - 1 PL C ± - 2 PL C ± - 3 PL C ± 0.12 [.005] 4 PL C ± - ANGLES ± -		APPLICATION SPEC	RESTRICTED TO
MATERIAL	FINISH	WEIGHT	SIZE A1 00779 C=821949
CUSTOMER DRAWING		SCALE 10:1	SHEET 2 OF 3 REV N1



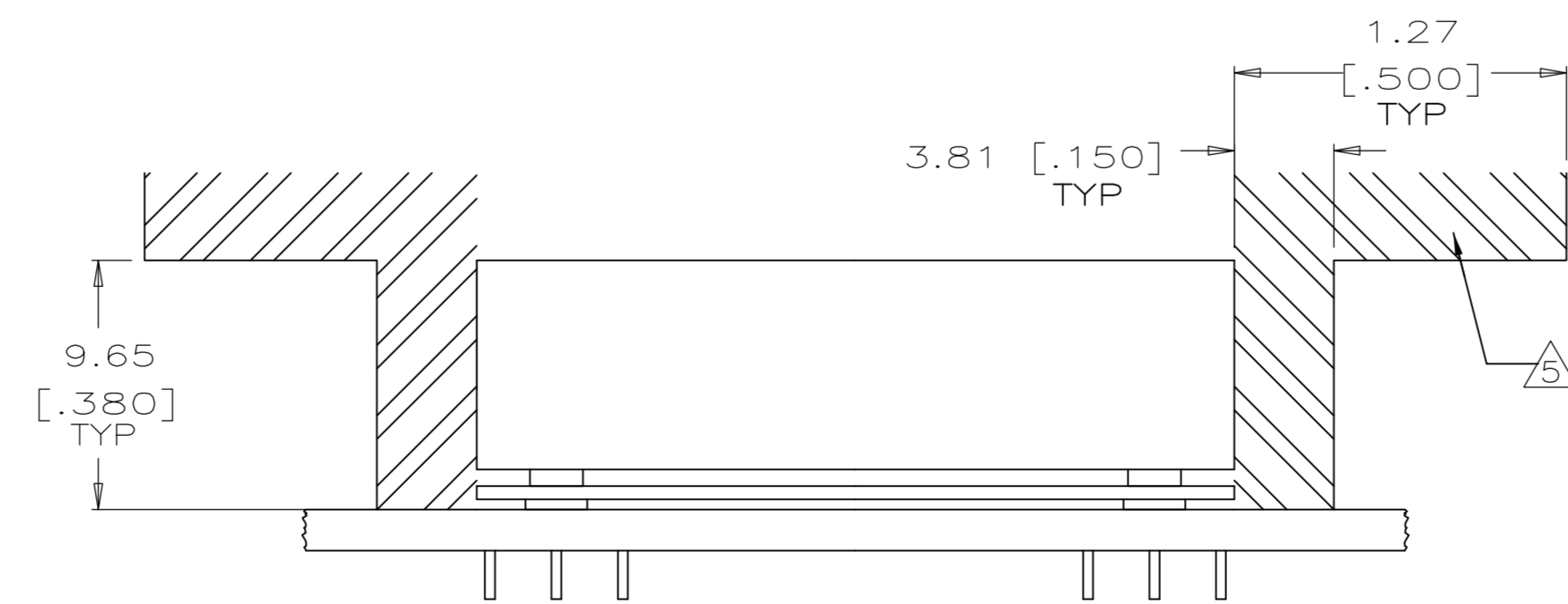
RECOMMENDED P.C. BOARD HOLE PATTERN
 SOCKET SIDE
 100 POSN.
 SEE SHEET 2 100 POSN FOR DIMENSIONS



RECOMMENDED P.C. BOARD HOLE PATTERN
 SOCKET SIDE
 132 POSN.
 SEE SHEET 2 132 POSN FOR DIMENSIONS



CHIP POLARIZATION REFERENCE VIEW
 (PIN NUMBERING ON THIS SHEET IS FOR OFF CENTER LOCATION OF PIN 1 IDENTIFIER)



MICRO-PITCH SOCKET

THIS DRAWING IS A CONTROLLED DOCUMENT.		DWG K. SALMON 10-4-90	TE Connectivity
		CHK R. MILLER 10-5-90	
DIMENSIONS: INCHES		APPV F. BOYD 10-5-90	NAME
TOLERANCES UNLESS OTHERWISE SPECIFIED:		MICRO-PITCH SOCKET	
0 PL C ± -		.025 C/L PQFP GULLWING,	
1 PL C ± -		HOUSING SUB-ASSEMBLY	
2 PL C ± -		APPLICATION SPEC	
3 PL C ± 0.12 [.005]		SIZE	
4 PL C ± -		CAGE CODE	
ANGLES ± -		DRAWING NO	
FINISH		RESTRICTED TO	
MATERIAL		WEIGHT	
1 2 3 6		A1 00779 C=821949	
2 6		CUSTOMER DRAWING	
		SCALE 10:1 SHEET 3 OF 3 REV N1	



Компания «ЭлектроПласт» предлагает заключение долгосрочных отношений при поставках импортных электронных компонентов на взаимовыгодных условиях!

Наши преимущества:

- Оперативные поставки широкого спектра электронных компонентов отечественного и импортного производства напрямую от производителей и с крупнейших мировых складов;
- Поставка более 17-ти миллионов наименований электронных компонентов;
- Поставка сложных, дефицитных, либо снятых с производства позиций;
- Оперативные сроки поставки под заказ (от 5 рабочих дней);
- Экспресс доставка в любую точку России;
- Техническая поддержка проекта, помощь в подборе аналогов, поставка прототипов;
- Система менеджмента качества сертифицирована по Международному стандарту ISO 9001;
- Лицензия ФСБ на осуществление работ с использованием сведений, составляющих государственную тайну;
- Поставка специализированных компонентов (Xilinx, Altera, Analog Devices, Intersil, Interpoint, Microsemi, Aeroflex, Peregrine, Syfer, Eurofarad, Texas Instrument, Miteq, Cobham, E2V, MA-COM, Hittite, Mini-Circuits, General Dynamics и др.);

Помимо этого, одним из направлений компании «ЭлектроПласт» является направление «Источники питания». Мы предлагаем Вам помощь Конструкторского отдела:

- Подбор оптимального решения, техническое обоснование при выборе компонента;
- Подбор аналогов;
- Консультации по применению компонента;
- Поставка образцов и прототипов;
- Техническая поддержка проекта;
- Защита от снятия компонента с производства.



Как с нами связаться

Телефон: 8 (812) 309 58 32 (многоканальный)

Факс: 8 (812) 320-02-42

Электронная почта: org@eplast1.ru

Адрес: 198099, г. Санкт-Петербург, ул. Калинина, дом 2, корпус 4, литера А.