

MICRO SWITCH

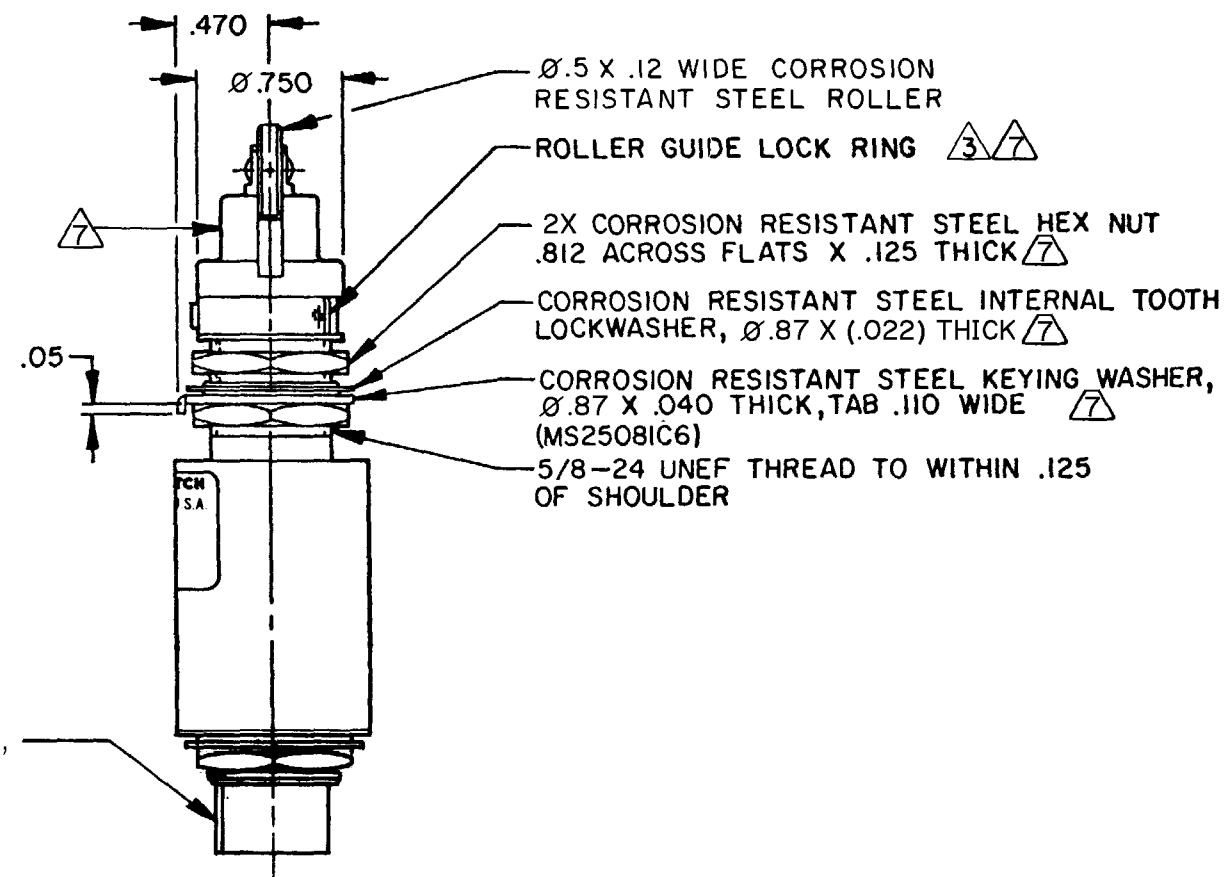
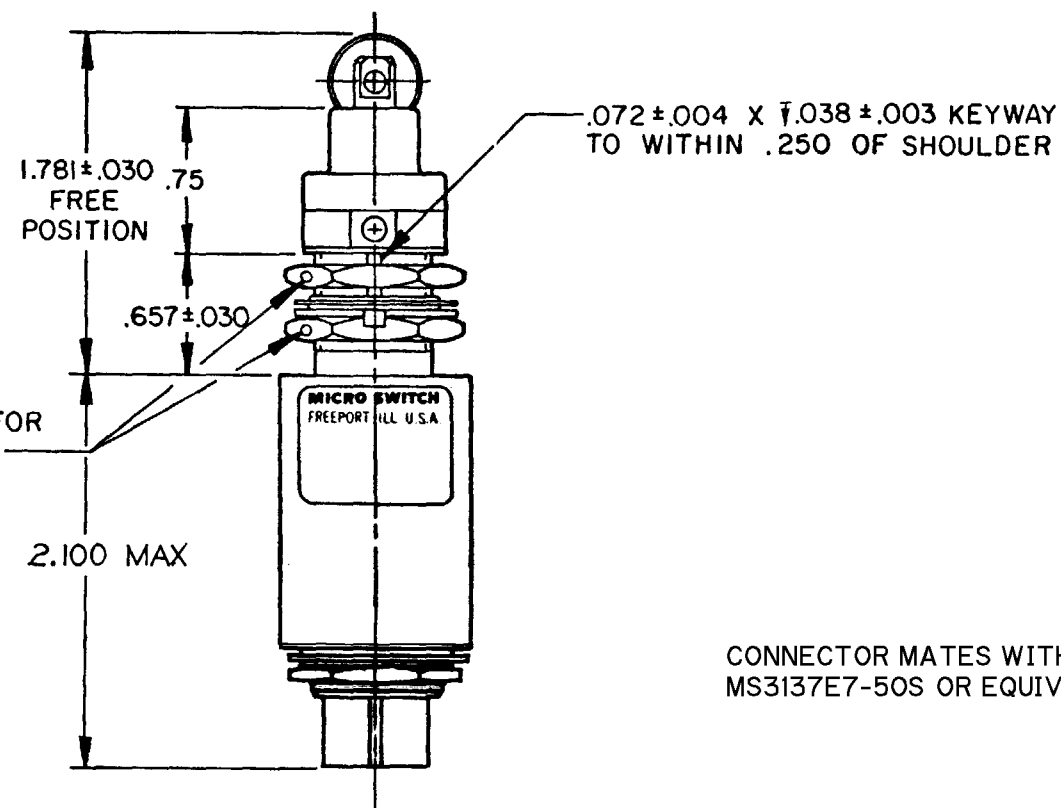
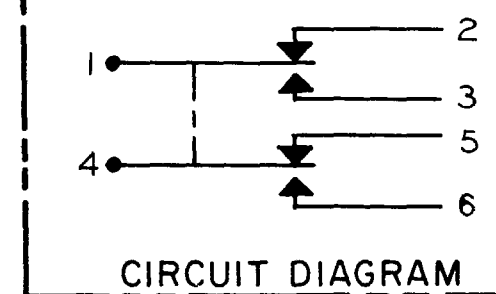
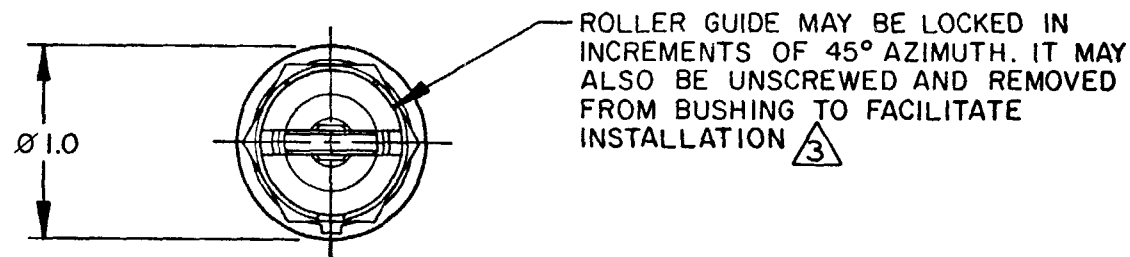
FREEPORT ILLINOIS U.S.A.
A DIVISION OF HONEYWELL

FED. MFG. CODE 91929

SWITCH - ENCLOSED

CATALOG LISTING

21EN9-R



NOTES

- 1 - SWITCH SEALED PER MIL-PRF-8805, SYMBOL 4
- 2 - CORROSION RESISTANT STEEL ENCLOSURE
- \triangle 3 - TO ADJUST ROLLER DIRECTION, REMOVE ROLLER GUIDE LOCK RING SCREW ROLLER GUIDE DOWN AS FAR AS POSSIBLE, THEN UNSCREW TO DESIRED DIRECTION. SECURE BY REPLACING ROLLER GUIDE LOCK RING
- 4 - CIRCUIT DIAGRAM AND CATALOG LISTING ARE SHOWN ON NAMEPLATE
- 5 - COINCIDENCE OF OPERATING AND RELEASING POINTS: $.010$ OF PLUNGER TRAVEL
- 6 - KEYWAY IN MOUNTING BUSHING AND RECEPTACLE POLARIZING KEY ARE NOT NECESSARILY ALIGNED
- \triangle 7 - HARDWARE MAY BE PACKAGED UNASSEMBLED PER MIL-PRF-8805

CATALOG LISTING 21EN9-R
 PAGE 1 OF 1
 ISSUE 18
 REVISIONS
 A CO44351 JEF 7 SEPT 79
 B CO47573 PART 4 R JH 7 AUG 80
 C CO80689 J A S 25 JUN 98
 D 200913 D L T 04 AUG 00
 FORMTEK DRAWN JEF 7 SEPT 79
 CHECK CEB 13 SEPT 79
 REPLACES
 RELEASE NO.

| | | | |
|---|-----------|------------------------|----------------------|
| THIS DRAWING COVERS A PROPRIETARY ITEM AND IS THE PROPERTY OF MICRO SWITCH, A DIVISION OF HONEYWELL. THIS DRAWING IS NOT TO BE COPIED OR USED WITHOUT THE APPROVAL OF MICRO SWITCH. | | THIRD ANGLE PROJECTION | SCALE FULL |
| CHARACTERISTICS | | ELECTRICAL DATA | |
| OPERATING FORCE | 6-12 LB | CONTACT ARRANGEMENT | |
| FULL OVERTRAVEL FORCE | 30 LB MAX | 2X SPDT | |
| RELEASE FORCE | 4 LB MIN | 28 VDC | |
| PRETRAVEL | .040 MAX | LOAD | SEA LEVEL 50,000 FT. |
| DIFFERENTIAL TRAVEL | .020 MAX | RES | 4 4 |
| OVERTRAVEL | .250 MIN | IND | 2 2 |
| | | MOTOR | 4 |
| | | WEIGHT 5.25 OZ MAX | |

| | | | |
|---|--------|--|-----------|
| TOLERANCES | | | |
| APPLY TO DESIGN UNITS. CONVERSIONS ARE ONLY FOR REFERENCE. UNLESS NOTED, TOLERANCES ARE \pm | | | |
| DIM. | TOL. | DIM. | TOL. |
| mm | mm/in | in | mm/in |
| NO PLACES | X | 1/04 | X X |
| ONE PLACE | X, X | 0.4/018 | X X X |
| TWO PLACES | X, XX | 0.15/006 | X X X X |
| THREE PLACES | X, XXX | | X X X X X |
| ANGLES | | | |
| DESIGN UNITS | | US CUSTOMARY | |
| SI METRIC <input type="checkbox"/> | | US CUSTOMARY <input checked="" type="checkbox"/> | |
| RAW MATERIAL-COMMERCIAL STANDARD | | | |
| MICRO SWITCH STANDARDS APPLY | | | |
| DIMENSIONS ARE TO BE MET BEFORE PROTECTIVE COATINGS ARE APPLIED | | | |

ANSI Y14.5M-1982 APPLIES



Компания «ЭлектроПласт» предлагает заключение долгосрочных отношений при поставках импортных электронных компонентов на взаимовыгодных условиях!

Наши преимущества:

- Оперативные поставки широкого спектра электронных компонентов отечественного и импортного производства напрямую от производителей и с крупнейших мировых складов;
- Поставка более 17-ти миллионов наименований электронных компонентов;
- Поставка сложных, дефицитных, либо снятых с производства позиций;
- Оперативные сроки поставки под заказ (от 5 рабочих дней);
- Экспресс доставка в любую точку России;
- Техническая поддержка проекта, помощь в подборе аналогов, поставка прототипов;
- Система менеджмента качества сертифицирована по Международному стандарту ISO 9001;
- Лицензия ФСБ на осуществление работ с использованием сведений, составляющих государственную тайну;
- Поставка специализированных компонентов (Xilinx, Altera, Analog Devices, Intersil, Interpoint, Microsemi, Aeroflex, Peregrine, Syfer, Eurofarad, Texas Instrument, Miteq, Cobham, E2V, MA-COM, Hittite, Mini-Circuits, General Dynamics и др.);

Помимо этого, одним из направлений компании «ЭлектроПласт» является направление «Источники питания». Мы предлагаем Вам помощь Конструкторского отдела:

- Подбор оптимального решения, техническое обоснование при выборе компонента;
- Подбор аналогов;
- Консультации по применению компонента;
- Поставка образцов и прототипов;
- Техническая поддержка проекта;
- Защита от снятия компонента с производства.



Как с нами связаться

Телефон: 8 (812) 309 58 32 (многоканальный)

Факс: 8 (812) 320-02-42

Электронная почта: org@eplast1.ru

Адрес: 198099, г. Санкт-Петербург, ул. Калинина, дом 2, корпус 4, литера А.