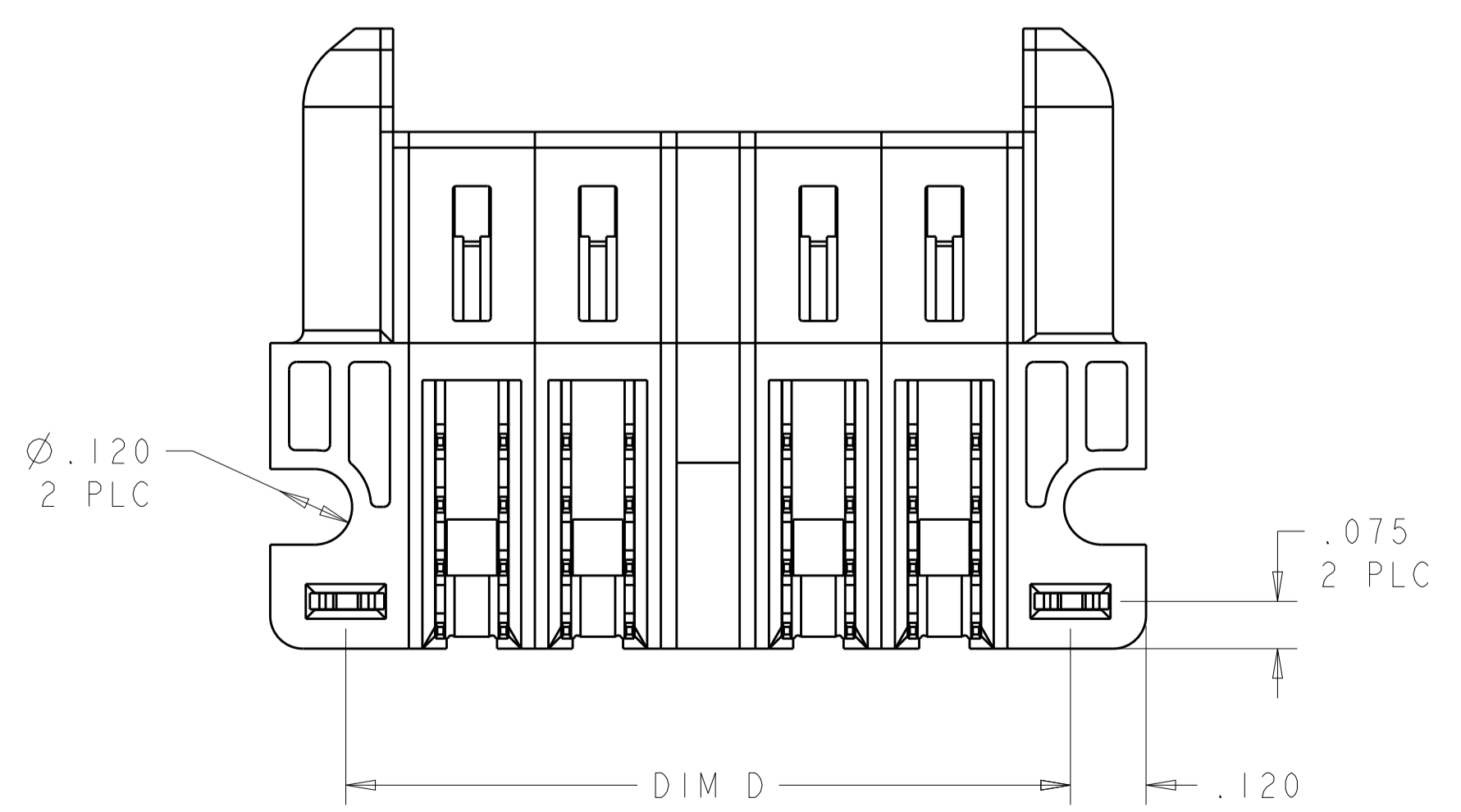
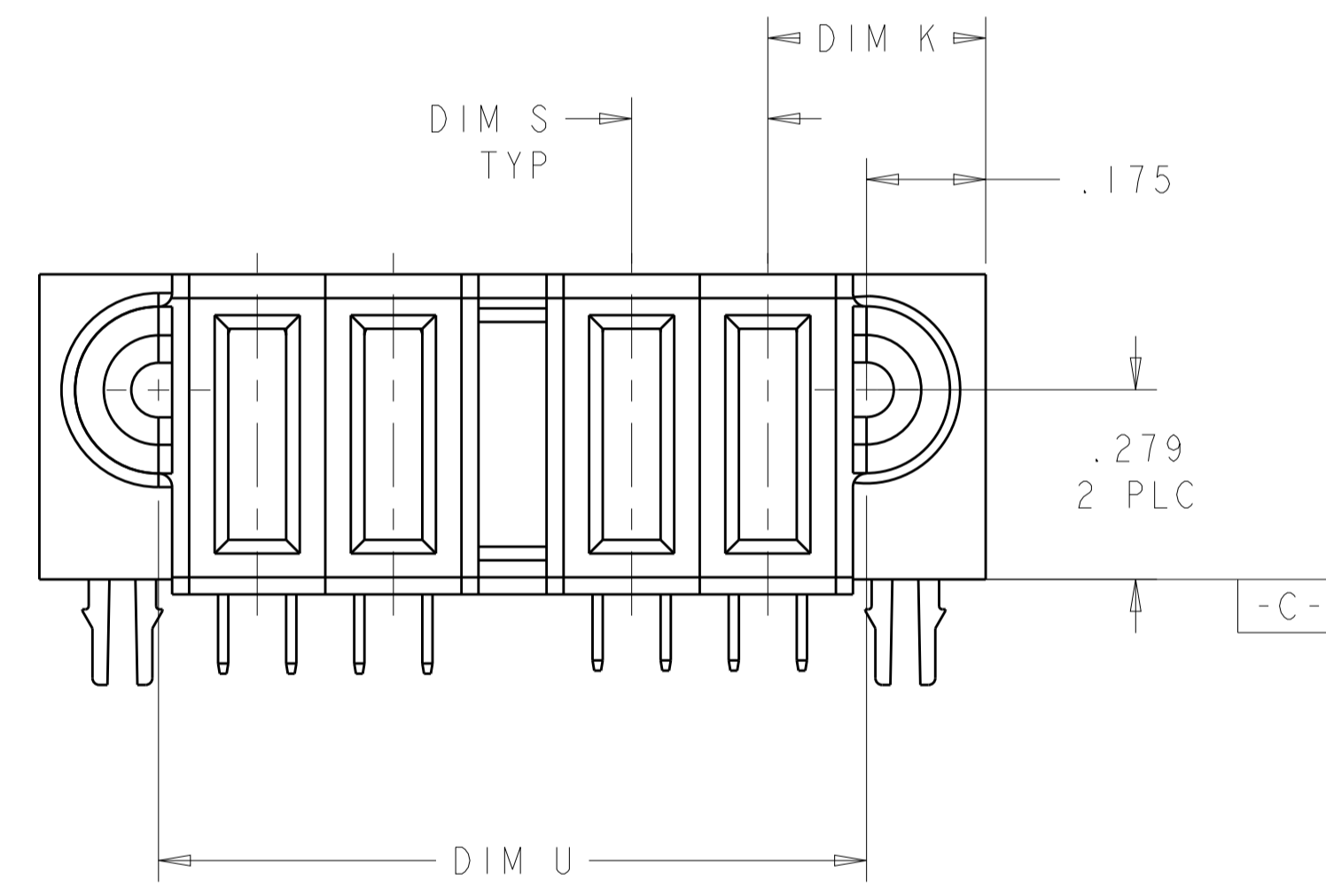
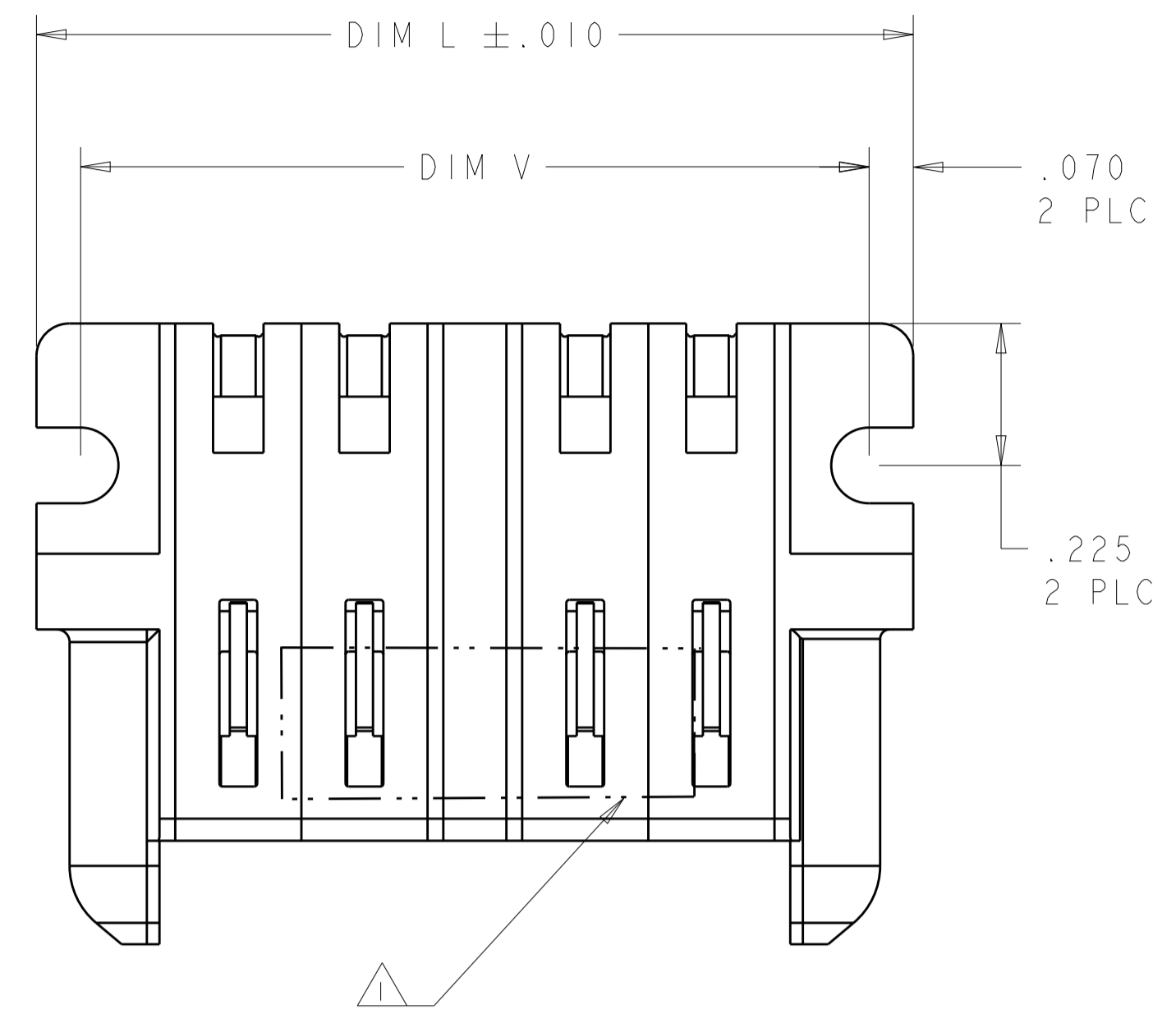
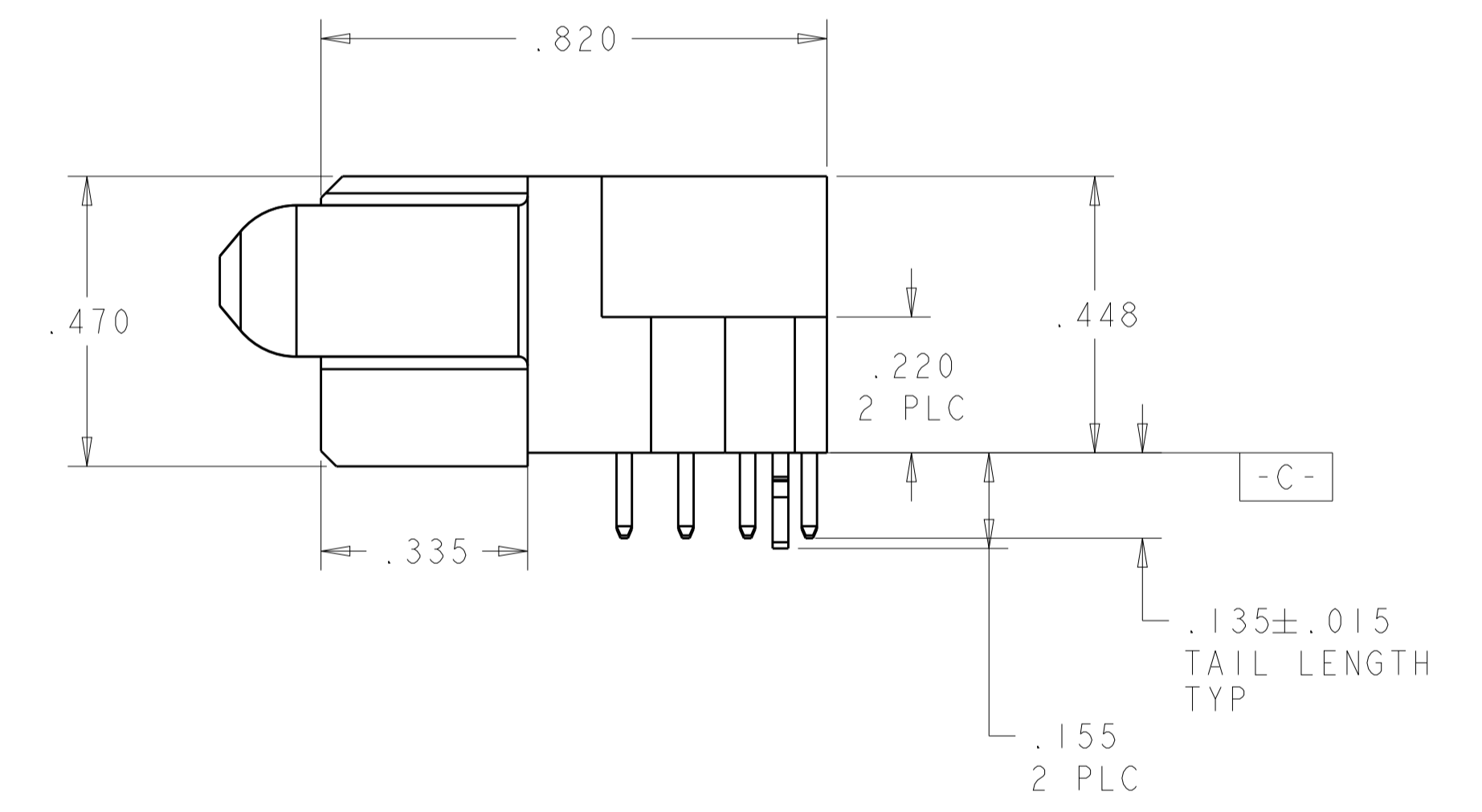


LOC		DIST		REVISIONS			
ES	00	REV	DATE	BY	CHK	APPD	
B		REV PER ECR-11-017732	26AUG2011	CZ	SY		
B1		ADDED THE DASH NUMBER -4	27JUL2012	ML	SZ		



- 1 "AMP", PART NUMBER, AND DATECODE TO BE MARKED IN AREA SHOWN. PARTS UNDER 2.00[50.8] LONG MAY BE MARKED ON BOTH SIDES.
- 2 MATERIAL: HOUSING - GLASS FILLED HIGH TEMP THERMO PLASTIC, BLACK, UL94 V-0
 SIGNAL CONTACT - COPPER ALLOY
 POWER CONTACT - HIGH CONDUCTIVITY COPPER ALLOY
- 3 CONTACT PLATING: NOBLE METAL PLATING ON CONTACT FUNCTIONAL AREA OF POWER AND SIGNAL CONTACTS.
- 4 MECHANICAL CONNECTOR KEEP OUT ZONE.
- 5 DATUM AND BASIC DIMENSIONS ESTABLISHED BY CUSTOMER.
- 6 PCB - HOLE DIAMETERS ARE FINISHED HOLE SIZE.
- 7 PCB - .0453±.0010[1.151±0.025] DRILLED HOLES PLATED WITH .0003[0.008] MIN Sn OVER .001[0.03] TO .003[0.08] Cu PLATING TO ACHIEVE A .040[1.02] DIA HOLE.
- 8 VARIABLE DIMENSIONS SHOWN ON PART VIEW



.250	1.440	1.300	1.090	1.200	.345	4P	6450873-4
8	1.460	1.320	1.110	-	.3275 8	6 LP	6450873-3
.230 8	5.960	5.820	5.610	-	.2775 8	24 LP	6450873-2
.200	1.390	1.250	1.040	1.150	.320	4HDP	6450873-1
DIM S	DIM L	DIM V	DIM U	DIM D	DIM K	DESCRIPTION	PART NUMBER

THIS DRAWING IS A CONTROLLED DOCUMENT.

DIMENSIONS: INCHES[MM]

TOLERANCES UNLESS OTHERWISE SPECIFIED:

0 PLC	±
1 PLC	±.01
2 PLC	±.005
3 PLC	±.0020
4 PLC	±.0020
ANGLES	±.0020

FINISH: 2, 3

THIS DRAWING IS A CONTROLLED DOCUMENT. DWN: T. LEE, 10MAR2010, CHK: S. ZHAO, 10MAR2010, APVD: S. ZHAO

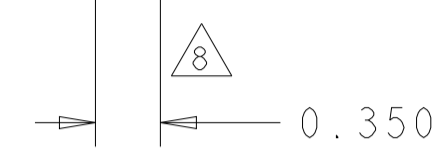
NAME: RIGHT ANGLE RECEPTACLE WITH LP SHORT END MODULAR, SOLDER MULTI-BEAM XLE

SIZE: A1, CAGE CODE: 6450873, DRAWING NO: 114-13251, WEIGHT: -

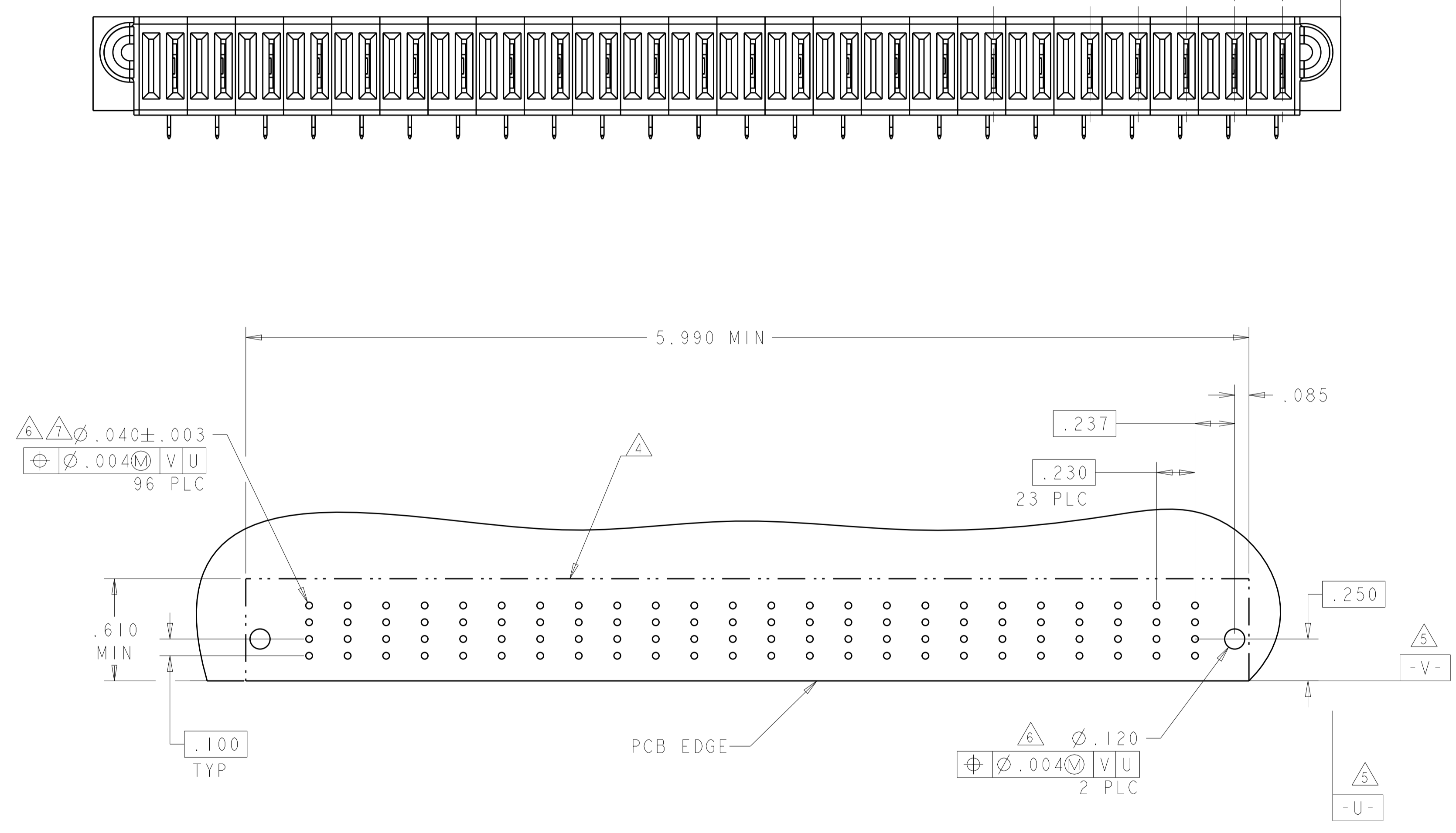
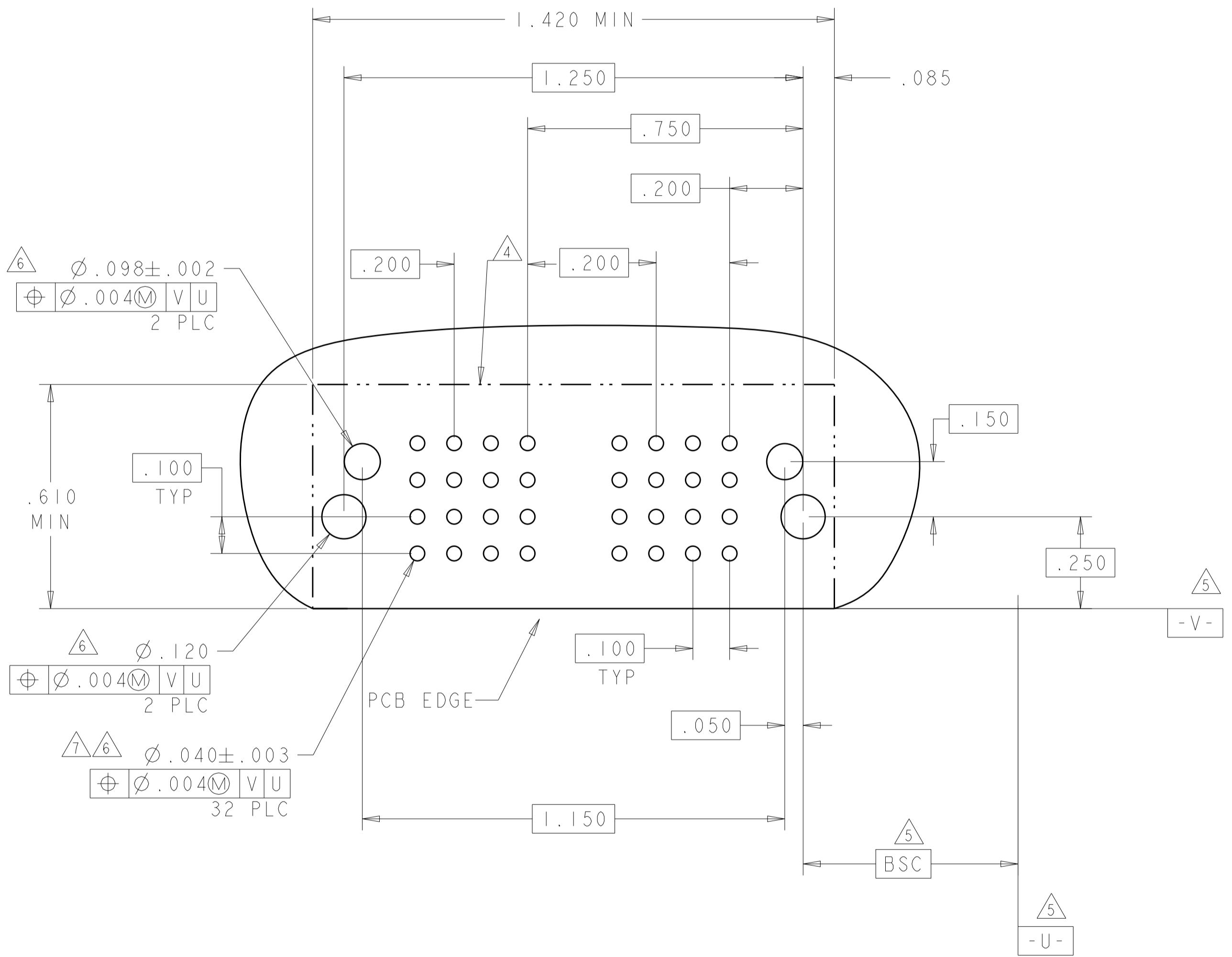
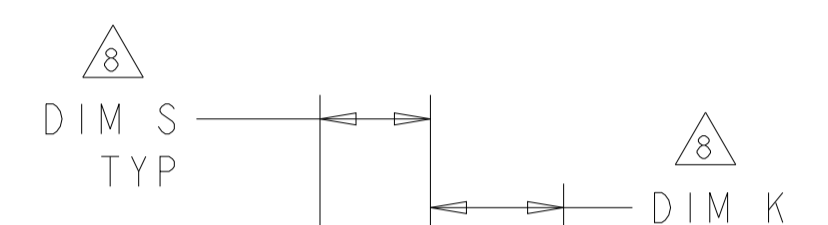
CUSTOMER DRAWING, SCALE: 4:1, SHEET: 1 OF 3, REV: B2

LOC	DIST	REVISIONS				
		P	LM	DATE	OWN	APVD
ES	00	-	-	SEE SHEET 1	-	-

PART NUMBER	ROWS	POWER			
		P4	P3	P2	P1
6450873-1	D	RA	RA	RA	RA
	C				
	B				
	A				
4HDP	HD				HD



PART NUMBER	ROWS	LOW POWER																							
		LP24	LP23	LP22	LP21	LP20	LP19	LP18	LP17	LP16	LP15	LP14	LP13	LP12	LP11	LP10	LP9	LP8	LP7	LP6	LP5	LP4	LP3	LP2	LP1
6450873-2	D	LM	LM	LM	LM	LM	LM	LM	LM	LM	LM	LM	LM	LM	LM	LM	LM	LM	LM	LM	LM	LM	LM	LM	
	C																								
	B																								
	A																								
24 LP																									



LOWER POWER CONTACT, .135 TAIL LENGTH	LM
POWER CONTACT, MFB, .135 TAIL LENGTH	RA
POWER CONTACT, STD, .135 TAIL LENGTH	RM
HOLD DOWN	HD
DESCRIPTION	IDENTIFIER

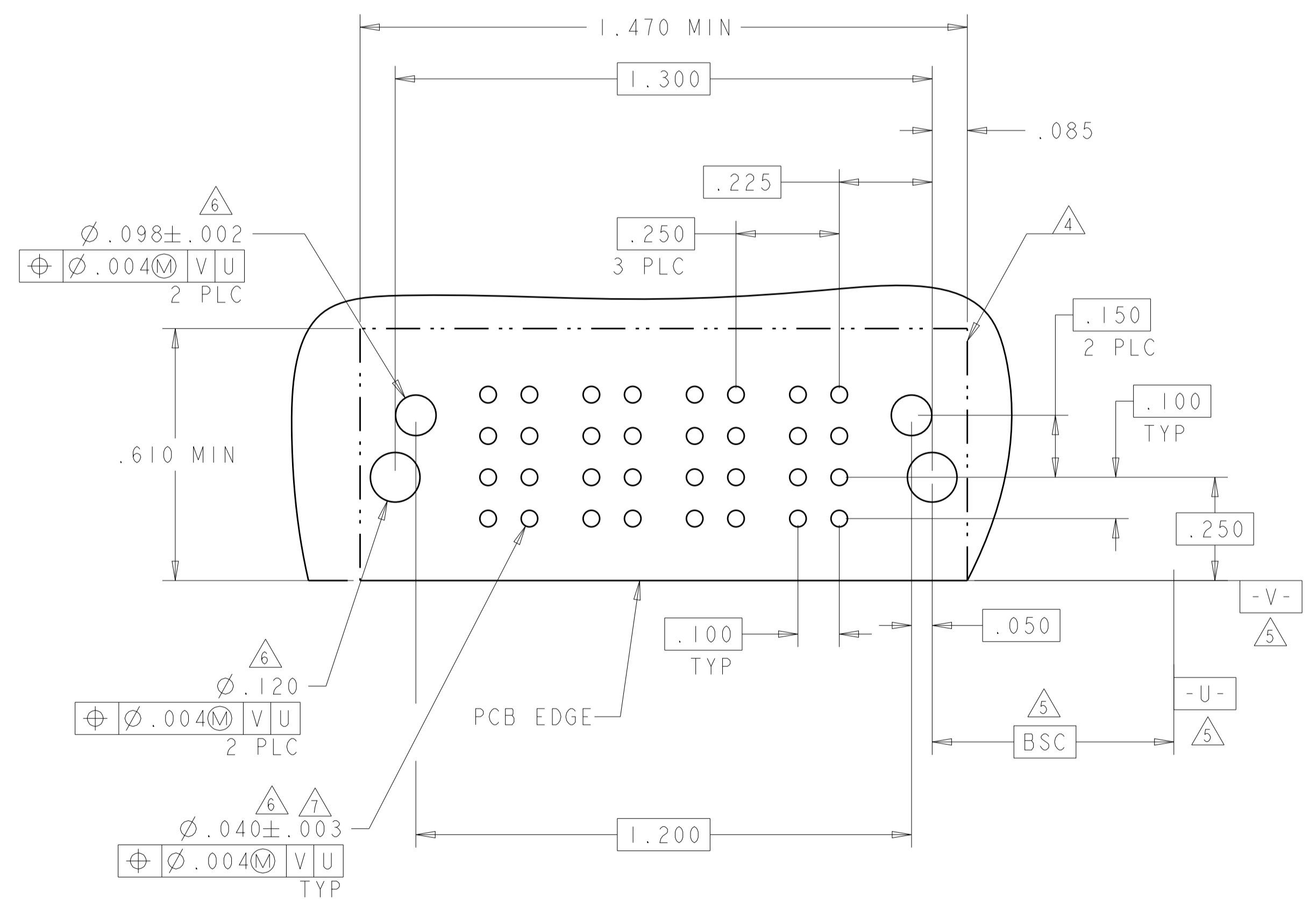
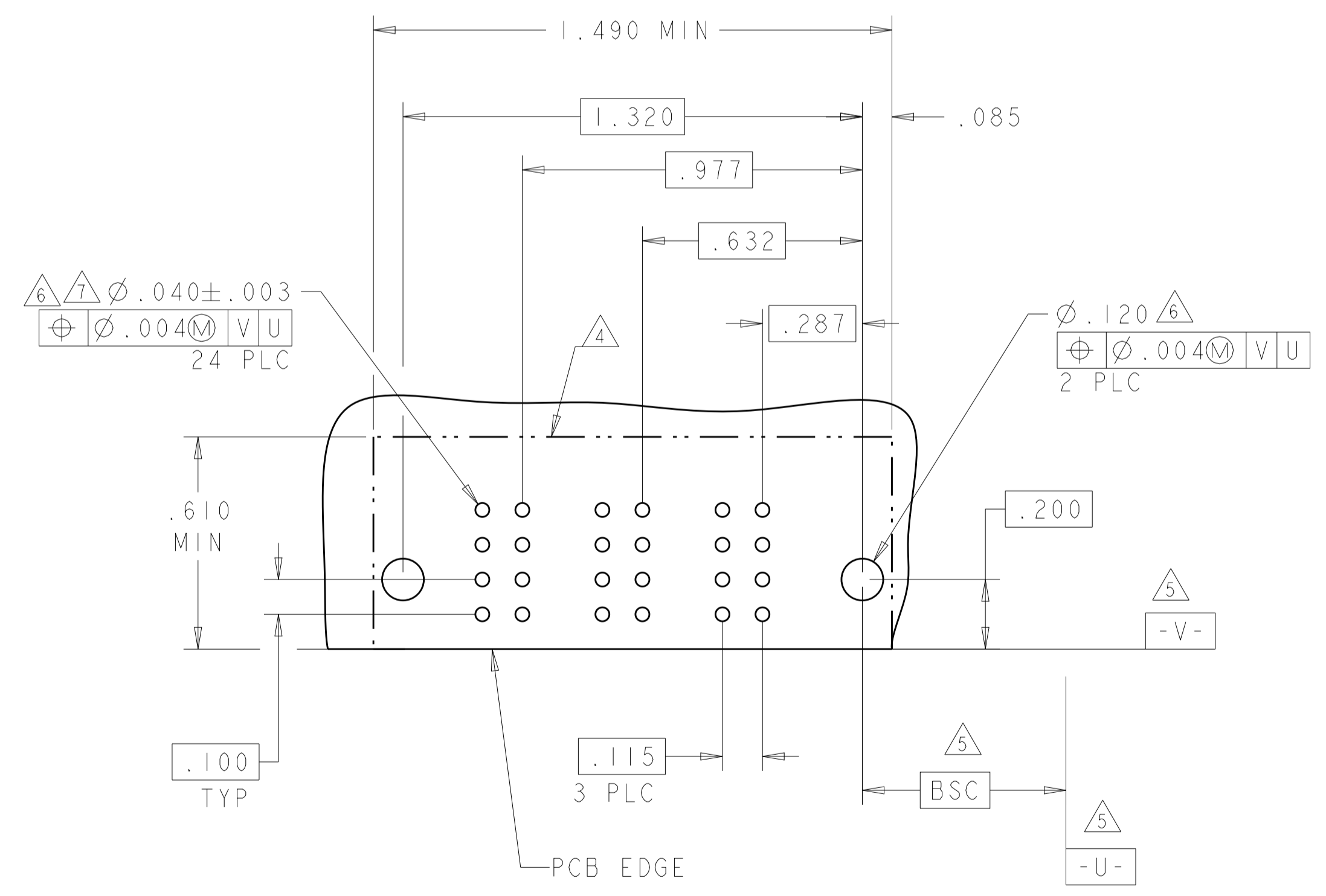
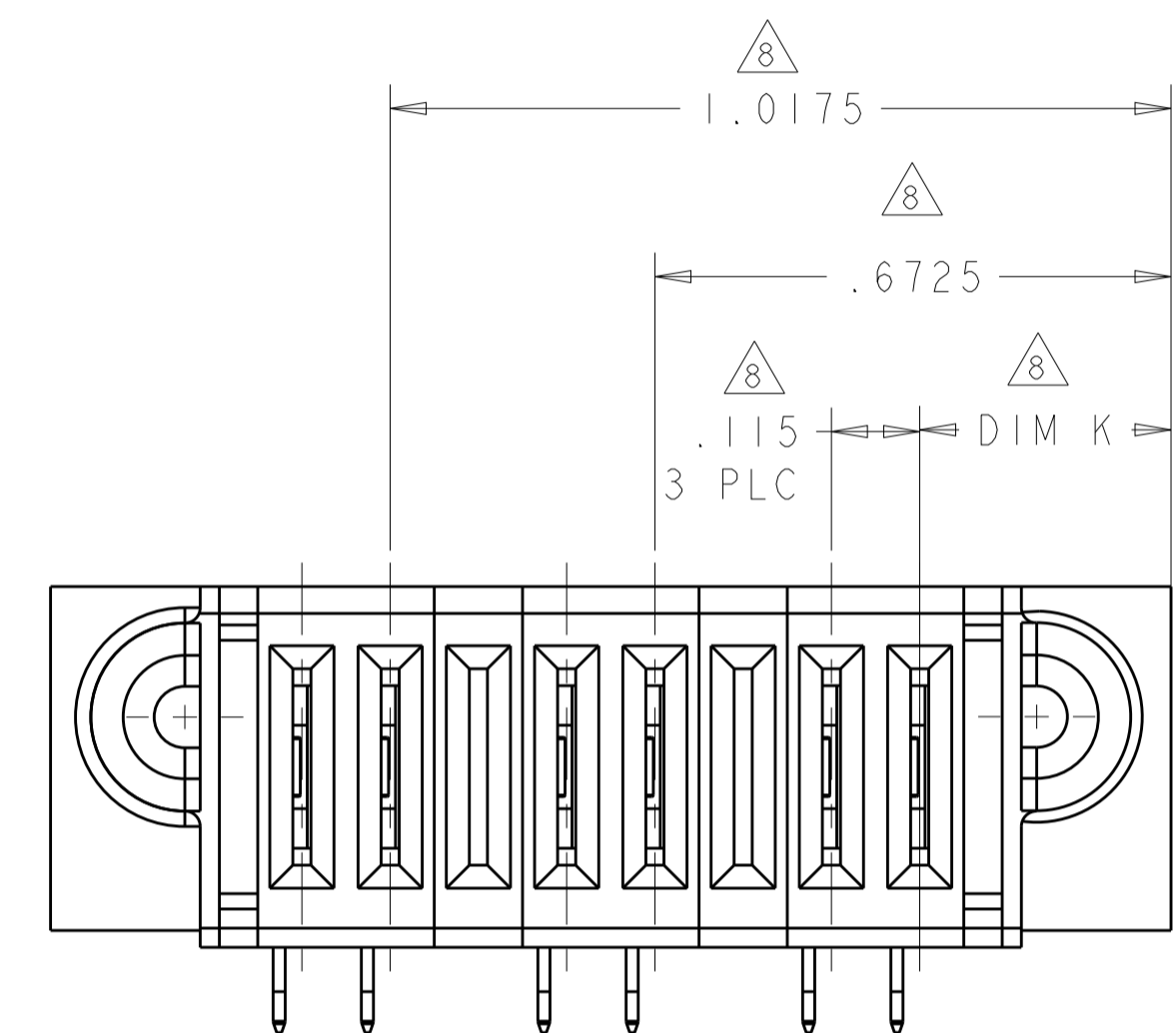
THIS DRAWING IS A CONTROLLED DOCUMENT.		OWN: T. LEE	DATE: 10MAR2010	TE Connectivity
DIMENSIONS: INCHES(MM)		CHK: S. ZHAO	DATE: 10MAR2010	
TOLERANCES UNLESS OTHERWISE SPECIFIED:		APVD: S. ZHAO	NAME: S. ZHAO	RIGHT ANGLE RECEPTACLE WITH LP SHORT END MODULAR, SOLDER MULTI-BEAM XLE
0 PLC ±.01		PRODUCT SPEC: 108-2292	APPLICATION SPEC: 114-13251	
1 PLC ±.01		SIZE: 114-13251	WEIGHT: -	A100779 ©=6450873
2 PLC ±.01		CAGE CODE: -	FINISH: -	
3 PLC ±.005		CUSTOMER DRAWING	SCALE: 4:1	SHEET 2 OF 3 REV B2
4 PLC ±.002				
ANGLES ±.002				

LOC		DIST		REVISIONS			
ES	00	P	LTN	DESCRIPTION	DATE	DMN	APVD
-	-	-	-	SEE SHEET 1	-	-	-

PART NUMBER	ROWS	LOW POWER					
		LP6	LP5	LP4	LP3	LP2	LP1
6450873-3	D						
	C	LM	LM	LM	LM	LM	LM
	B						
	A						
6 LP							

PART NUMBER	ROWS	POWER			
		P4	P3	P2	P1
6450873-4	D				
	C	RM	RM	RM	RM
	B				
	A	HD			HD
4P					

(B)



THIS DRAWING IS A CONTROLLED DOCUMENT.		DMN T. LEE 10MAR2010	 TE Connectivity
DIMENSIONS: INCHES(MM)		CHK S. ZHAO 10MAR2010	
TOLERANCES UNLESS OTHERWISE SPECIFIED:		APVD S. ZHAO	NAME RIGHT ANGLE RECEPTACLE WITH LP SHORT END MODULAR, SOLDER MULTI-BEAM XLE
0 PLC ±. 1 PLC ±.01 2 PLC ±.01 3 PLC ±.005 4 PLC ±.0020 ANGLES ±.7°		PRODUCT SPEC 108-2292	SIZE 114-13251
MATERIAL		APPLICATION SPEC	RESTRICTED TO
FINISH		WEIGHT	A100779C=6450873
		CUSTOMER DRAWING	SCALE 4:1 SHEET 3 OF 3 REV B2



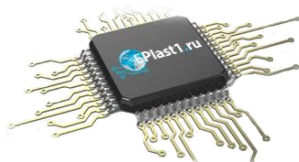
Компания «ЭлектроПласт» предлагает заключение долгосрочных отношений при поставках импортных электронных компонентов на взаимовыгодных условиях!

Наши преимущества:

- Оперативные поставки широкого спектра электронных компонентов отечественного и импортного производства напрямую от производителей и с крупнейших мировых складов;
- Поставка более 17-ти миллионов наименований электронных компонентов;
- Поставка сложных, дефицитных, либо снятых с производства позиций;
- Оперативные сроки поставки под заказ (от 5 рабочих дней);
- Экспресс доставка в любую точку России;
- Техническая поддержка проекта, помощь в подборе аналогов, поставка прототипов;
- Система менеджмента качества сертифицирована по Международному стандарту ISO 9001;
- Лицензия ФСБ на осуществление работ с использованием сведений, составляющих государственную тайну;
- Поставка специализированных компонентов (Xilinx, Altera, Analog Devices, Intersil, Interpoint, Microsemi, Aeroflex, Peregrine, Syfer, Eurofarad, Texas Instrument, Miteq, Cobham, E2V, MA-COM, Hittite, Mini-Circuits, General Dynamics и др.);

Помимо этого, одним из направлений компании «ЭлектроПласт» является направление «Источники питания». Мы предлагаем Вам помощь Конструкторского отдела:

- Подбор оптимального решения, техническое обоснование при выборе компонента;
- Подбор аналогов;
- Консультации по применению компонента;
- Поставка образцов и прототипов;
- Техническая поддержка проекта;
- Защита от снятия компонента с производства.



Как с нами связаться

Телефон: 8 (812) 309 58 32 (многоканальный)

Факс: 8 (812) 320-02-42

Электронная почта: org@eplast1.ru

Адрес: 198099, г. Санкт-Петербург, ул. Калинина, дом 2, корпус 4, литера А.