

THIS DRAWING IS UNPUBLISHED.

RELEASED FOR PUBLICATION

-. -. .

© COPYRIGHT - By -

ALL RIGHTS RESERVED.

LOC

DIST

REVISIONS

H

-

P

LTR

DESCRIPTION

DATE

DWN

APVD

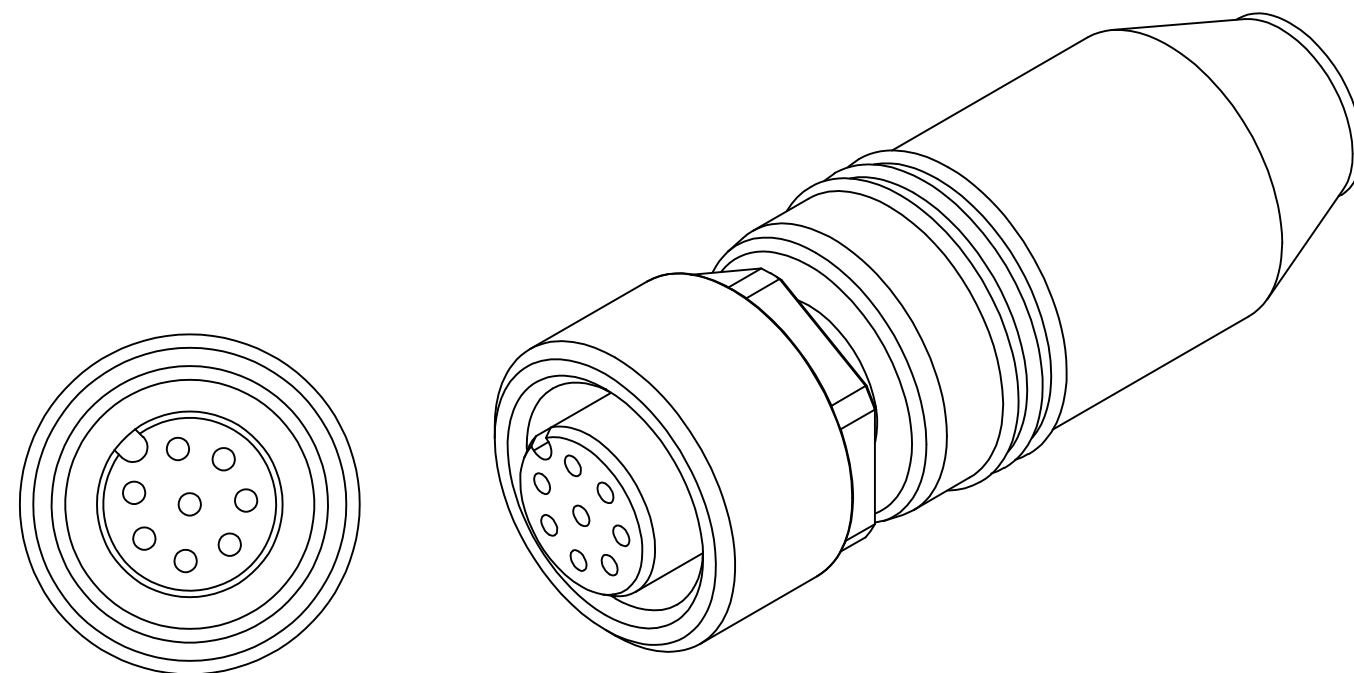
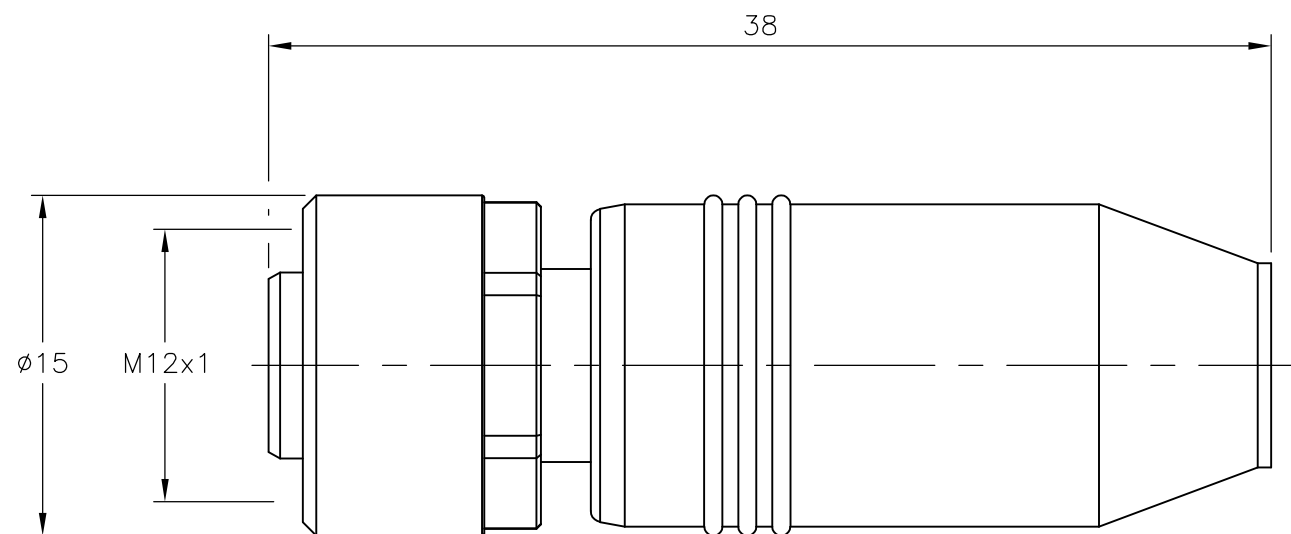
A

INITIAL RELEASE

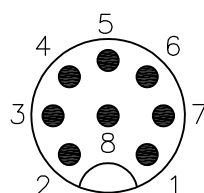
29APR2014

GSK

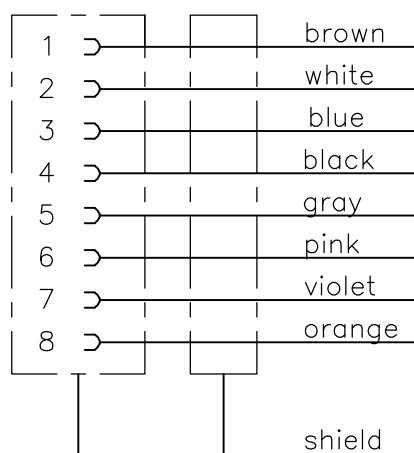
BvH



Contact Layout Female



Circuit diagram



M12 X 1.0 STRAIGHT SOCKET 8POS SHLD A

2273196-1

DESCRIPTION

TE PN

THIS DRAWING IS A CONTROLLED DOCUMENT.

DWN 29APR2014

SATHISH KUMAR .G

CHK 29APR2014

B.VELDHOVEN

APVD 29APR2014

A.VAN ZANDVOORT

NAME

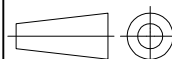
M12 STRAIGHT SOCKET 8POS SHLD A

DIMENSIONS:

mm

TOLERANCES UNLESS OTHERWISE SPECIFIED:

- 0 PLC ± -
- 1 PLC ± -
- 2 PLC ± -
- 3 PLC ± -
- 4 PLC ± -
- ANGLES ± -



MATERIAL

FINISH

DWN 29APR2014

SATHISH KUMAR .G

CHK 29APR2014

B.VELDHOVEN

APVD 29APR2014

A.VAN ZANDVOORT

NAME

M12 STRAIGHT SOCKET 8POS SHLD A

SIZE

CAGE CODE

DRAWING NO

RESTRICTED TO

A3 00779

C-2273196

CUSTOMER DRAWING

SCALE NTS

SHEET 1 OF 1

REV A



Компания «ЭлектроПласт» предлагает заключение долгосрочных отношений при поставках импортных электронных компонентов на взаимовыгодных условиях!

Наши преимущества:

- Оперативные поставки широкого спектра электронных компонентов отечественного и импортного производства напрямую от производителей и с крупнейших мировых складов;
- Поставка более 17-ти миллионов наименований электронных компонентов;
- Поставка сложных, дефицитных, либо снятых с производства позиций;
- Оперативные сроки поставки под заказ (от 5 рабочих дней);
- Экспресс доставка в любую точку России;
- Техническая поддержка проекта, помощь в подборе аналогов, поставка прототипов;
- Система менеджмента качества сертифицирована по Международному стандарту ISO 9001;
- Лицензия ФСБ на осуществление работ с использованием сведений, составляющих государственную тайну;
- Поставка специализированных компонентов (Xilinx, Altera, Analog Devices, Intersil, Interpoint, Microsemi, Aeroflex, Peregrine, Syfer, Eurofarad, Texas Instrument, Miteq, Cobham, E2V, MA-COM, Hittite, Mini-Circuits, General Dynamics и др.);

Помимо этого, одним из направлений компании «ЭлектроПласт» является направление «Источники питания». Мы предлагаем Вам помощь Конструкторского отдела:

- Подбор оптимального решения, техническое обоснование при выборе компонента;
- Подбор аналогов;
- Консультации по применению компонента;
- Поставка образцов и прототипов;
- Техническая поддержка проекта;
- Защита от снятия компонента с производства.



Как с нами связаться

Телефон: 8 (812) 309 58 32 (многоканальный)

Факс: 8 (812) 320-02-42

Электронная почта: org@eplast1.ru

Адрес: 198099, г. Санкт-Петербург, ул. Калинина, дом 2, корпус 4, литера А.