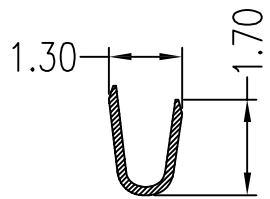
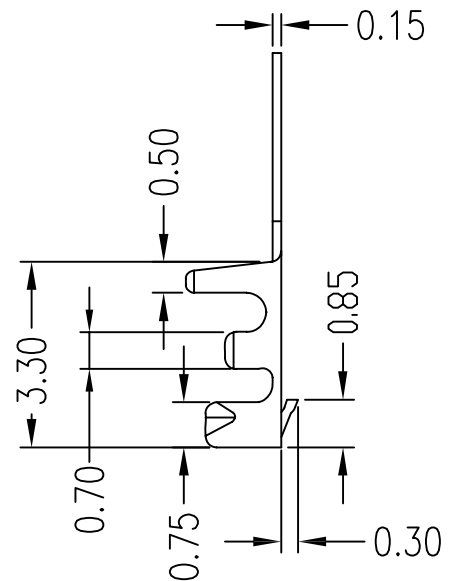
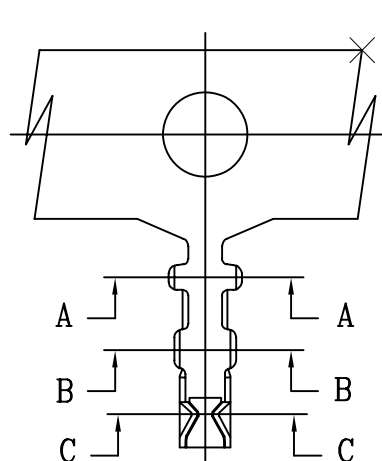


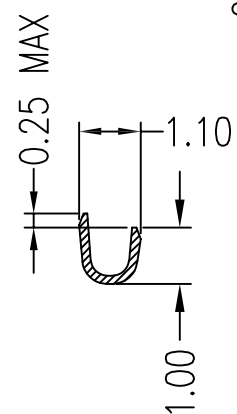


All rights strictly reserved. Reproduction or issue to third parties in any form whatever is not permitted without written authority from the proprietor. Property of FCI. Copyright FCI.

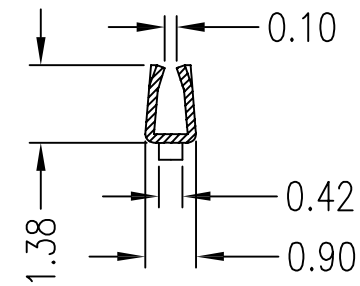
Tous droits strictement reserves. Reproduction ou communication a des tiers interdite sous quelque forme que ce soit sans autorisation ecrite du proprietaire. Propriete de c FCI. Droits de reproduction FCI.



SEC A-A



SEC B-B



SEC C-C

- Notes:
1. Stamping before plating.
 2. Mated with 10114826 housing.
 3. Product numbering:

Part No	Wire Range	Insulation O.D.	Material	Finish	Qty/reel
10114827-001LF	AWG#28-#32	1.00mm(max)	Phosphor Bronze	Tin-plated	20,000pcs
10114827-002LF	AWG#28-#32	1.00mm(max)	Phosphor Bronze	Gold-flash	20,000pcs
10114827-003LF	AWG#28-#32	1.00mm(max)	Phosphor Bronze	Gold15u"	20,000pcs
10114827-004LF	AWG#28-#32	1.00mm(max)	Phosphor Bronze	Gold30u"	20,000pcs

mat'l. code				tolerances unless otherwise specified			CUSTOMER COPY		FCI www.fciconnect.com			
ltr	ecn no	dr	date	linear	.X ± 0.25	projection MM	title					
A	T10-0145	J H	12/1/10		.XX ± 0.15		WTB 1.25MM TERMINAL					
B	ELX-N-17283	TIM	03/24/14	angles	.XXX ±		code					
					0° ± 2'	scale 1:1	product family		WTB		code	
				dr	JASON HSU		12/1/10	size		dwg no		TWN
				enrg	JASON HSU		12/1/10	A4		10114827		sheet
				chr	GARY HSIEH		12/1/10					1 of 1
				appd	JOSEPH HSIA	12/1/10						
sheet index	revision sheet	B	1									



Компания «ЭлектроПласт» предлагает заключение долгосрочных отношений при поставках импортных электронных компонентов на взаимовыгодных условиях!

Наши преимущества:

- Оперативные поставки широкого спектра электронных компонентов отечественного и импортного производства напрямую от производителей и с крупнейших мировых складов;
- Поставка более 17-ти миллионов наименований электронных компонентов;
- Поставка сложных, дефицитных, либо снятых с производства позиций;
- Оперативные сроки поставки под заказ (от 5 рабочих дней);
- Экспресс доставка в любую точку России;
- Техническая поддержка проекта, помощь в подборе аналогов, поставка прототипов;
- Система менеджмента качества сертифицирована по Международному стандарту ISO 9001;
- Лицензия ФСБ на осуществление работ с использованием сведений, составляющих государственную тайну;
- Поставка специализированных компонентов (Xilinx, Altera, Analog Devices, Intersil, Interpoint, Microsemi, Aeroflex, Peregrine, Syfer, Eurofarad, Texas Instrument, Miteq, Cobham, E2V, MA-COM, Hittite, Mini-Circuits, General Dynamics и др.);

Помимо этого, одним из направлений компании «ЭлектроПласт» является направление «Источники питания». Мы предлагаем Вам помощь Конструкторского отдела:

- Подбор оптимального решения, техническое обоснование при выборе компонента;
- Подбор аналогов;
- Консультации по применению компонента;
- Поставка образцов и прототипов;
- Техническая поддержка проекта;
- Защита от снятия компонента с производства.



Как с нами связаться

Телефон: 8 (812) 309 58 32 (многоканальный)

Факс: 8 (812) 320-02-42

Электронная почта: org@eplast1.ru

Адрес: 198099, г. Санкт-Петербург, ул. Калинина, дом 2, корпус 4, литера А.