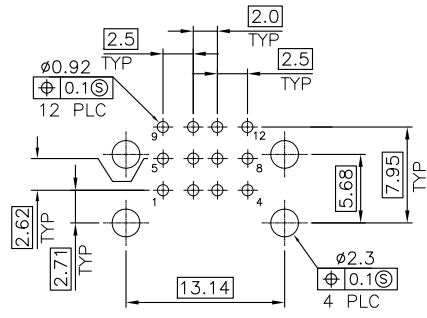
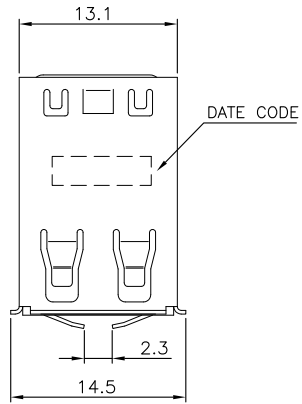


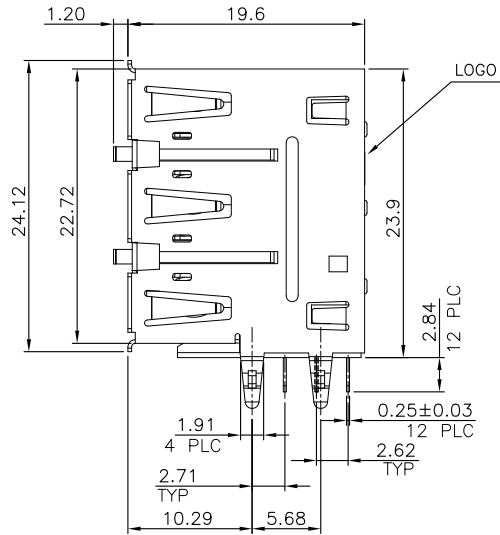
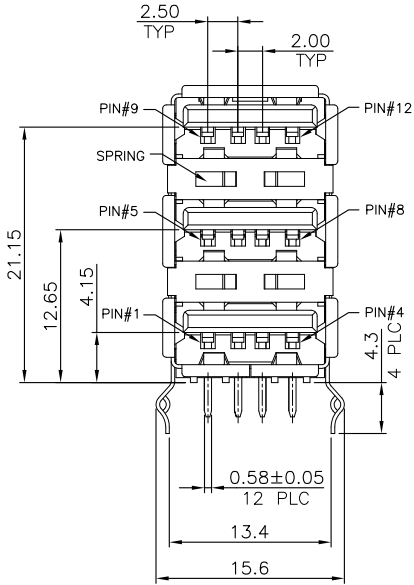
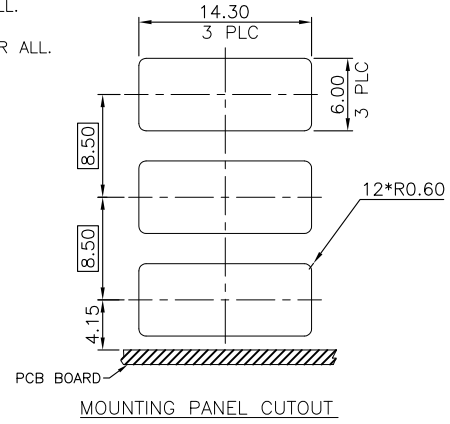
LOC	DIST	REVISIONS			
P	LTR	DESCRIPTION	DATE	DWN	APVD
DW		B2	REVISED (ECR-14-003928)	19MAR14	SW SC



RECOMMENDED P.C.B LAYOUT  
 TOLERANCE: ±0.05

NOTES:

- MATERIAL:  
 HOUSING: THERMOPLASTIC (PA6T) WITH 30% GF, UL 94V-0, COLOR: SEE TABLE.  
 CONTACTS: PHOSPHOR BRONZE.  
 FRONT SHELL: PHOSPHOR BRONZE.  
 REAR SHELL: SPCC.  
 SPRING: PHOSPHOR BRONZE.
- FINISH:  
 CONTACTS: GOLD PLATED (SEE TABLE) ON CONTACT AREA, 2.54um[100u"] MIN. BRIGHT-TIN PLATING ON SOLDER TAILS, 1.27um [50u"] MIN. NICKEL UNDERPLATED OVER ALL.  
 FRONT SHELL: 2.54um[100u"] MIN. BRIGHT-TIN PLATING, 1.27um [50u"] MIN. NICKEL UNDERPLATED OVER ALL.  
 REAR SHELL: 1.27um [50u"] MIN. NICKEL PLATING.  
 SPRING: 1.27um [50u"] MIN. NICKEL PLATING.
- RECOMMENDED PCB THICKNESS: 1.6mm.
- WAVE SOLDER CAPABLE TO 265°C PER TE TEST SPEC. 109-202, CONDITION B.



OBSOLETE	BEIGE (726C)	0.762um (30u")	1775615-8-
OBSOLETE	BLACK (426C)	0.762um (30u")	1775615-7-
OBSOLETE	BEIGE (726C)	0.381um (15u")	1775615-6-
OBSOLETE	BLACK (426C)	0.381um (15u")	1775615-5-
OBSOLETE	BEIGE (726C)	0.127um (5u")	1775615-4-
OBSOLETE	BLACK (426C)	0.127um (5u")	1775615-3-
OBSOLETE	BEIGE (726C)	0.0254um (1u")	1775615-2-
	BLACK (426C)	0.0254um (1u")	1775615-1-
	HOUSING COLOR	MIN. GOLD THICKNESS	PART NUMBER

THIS DRAWING IS A CONTROLLED DOCUMENT.		DWN H. HUANG 21MAR2007	TE Connectivity	
DIMENSIONS: mm		CHK S. HOU 21MAR2007		
TOLERANCES UNLESS OTHERWISE SPECIFIED:		APVD W.J. KE 21MAR2007	NAME	
		PRODUCT SPEC 108-57519	TRIPLE STACKED USB, A TYPE R/A, RECEPTACLE, DIP CONNECTOR	
MATERIAL SEE NOTE		FINISH SEE NOTE	APPLICATION SPEC	RESTRICTED TO
		WEIGHT 9.2 GRAMS	SIZE A3	CAGE CODE 00779
		CUSTOMER DRAWING	DRAWING NO C=1775615	SCALE 1 OF 2
			SHEET	REV B2

THIS DRAWING IS UNPUBLISHED.

RELEASED FOR PUBLICATION

-. - .

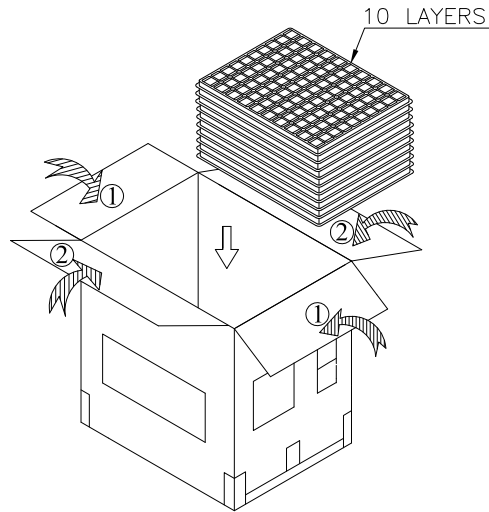
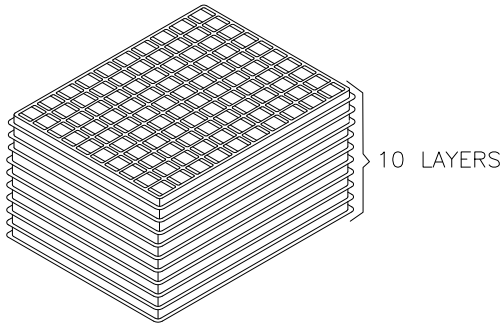
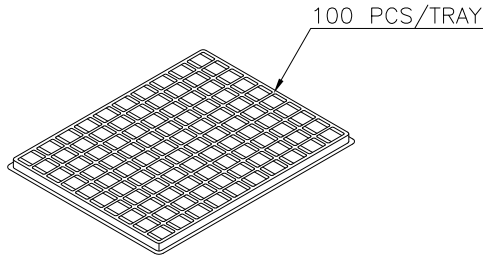
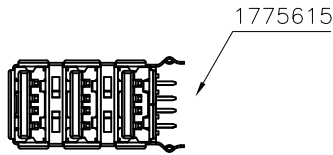
© COPYRIGHT 2011 BY TYCO ELECTRONICS CORPORATION.

ALL RIGHTS RESERVED.

LOC DW DIST

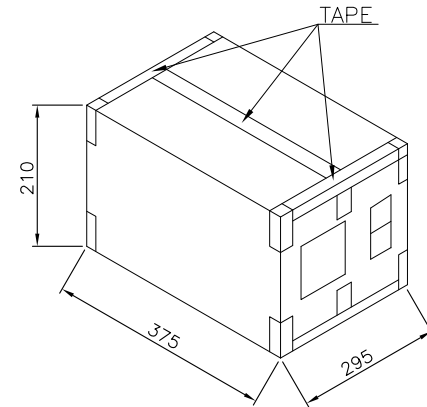
REVISIONS

P	LTR	DESCRIPTION	DATE	DWN	APVD
		SEE SHEET 1.			



NOTES:

- 1. DIMENSION:  
TRAY: L= 360, W=280, H=25  
SHIPPING CARTON: L= 375, W=295, H=210
- 2. QUANTITY: (SEE TABLE)
- 3. CARTON WEIGHT: (SEE TABLE)



13.0 Kg	12.0 Kg	100	10	1000 PCS
GROSS WEIGHT	NET WEIGHT	PCS/TRAY	TRAYS /CARTON	QUANTITY

THIS DRAWING IS A CONTROLLED DOCUMENT.

DIMENSIONS:  
mm



TOLERANCES UNLESS OTHERWISE SPECIFIED:

- 0 PLC ± -
- 1 PLC ± -
- 2 PLC ± -
- 3 PLC ± -
- 4 PLC ± -
- ANGLES ± -

MATERIAL

FINISH

DWN	_____
CHK	_____
APVD	_____
PRODUCT SPEC	_____
APPLICATION SPEC	_____
WEIGHT	_____



TRIPLE STACKED USB, A TYPE  
R/A, RECEPTACLE, DIP CONNECTOR

SIZE	CAGE CODE	DRAWING NO	RESTRICTED TO
A3	00779	C=1775615	_____

CUSTOMER DRAWING

SCALE: \_\_\_\_\_ SHEET 2 OF 2 REV B2



Компания «ЭлектроПласт» предлагает заключение долгосрочных отношений при поставках импортных электронных компонентов на взаимовыгодных условиях!

Наши преимущества:

- Оперативные поставки широкого спектра электронных компонентов отечественного и импортного производства напрямую от производителей и с крупнейших мировых складов;
- Поставка более 17-ти миллионов наименований электронных компонентов;
- Поставка сложных, дефицитных, либо снятых с производства позиций;
- Оперативные сроки поставки под заказ (от 5 рабочих дней);
- Экспресс доставка в любую точку России;
- Техническая поддержка проекта, помощь в подборе аналогов, поставка прототипов;
- Система менеджмента качества сертифицирована по Международному стандарту ISO 9001;
- Лицензия ФСБ на осуществление работ с использованием сведений, составляющих государственную тайну;
- Поставка специализированных компонентов (Xilinx, Altera, Analog Devices, Intersil, Interpoint, Microsemi, Aeroflex, Peregrine, Syfer, Eurofarad, Texas Instrument, Miteq, Cobham, E2V, MA-COM, Hittite, Mini-Circuits, General Dynamics и др.);

Помимо этого, одним из направлений компании «ЭлектроПласт» является направление «Источники питания». Мы предлагаем Вам помощь Конструкторского отдела:

- Подбор оптимального решения, техническое обоснование при выборе компонента;
- Подбор аналогов;
- Консультации по применению компонента;
- Поставка образцов и прототипов;
- Техническая поддержка проекта;
- Защита от снятия компонента с производства.



#### Как с нами связаться

**Телефон:** 8 (812) 309 58 32 (многоканальный)

**Факс:** 8 (812) 320-02-42

**Электронная почта:** [org@eplast1.ru](mailto:org@eplast1.ru)

**Адрес:** 198099, г. Санкт-Петербург, ул. Калинина, дом 2, корпус 4, литера А.