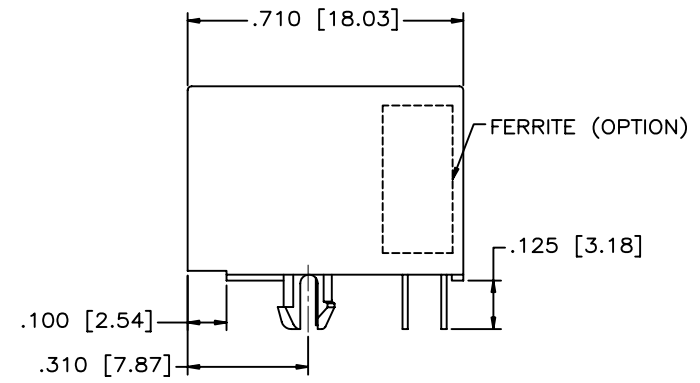
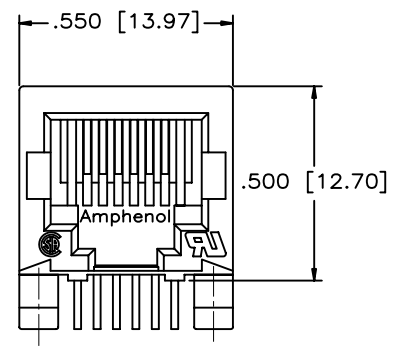
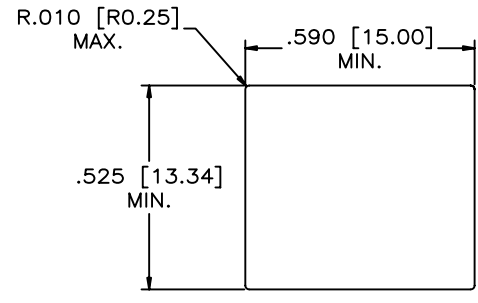


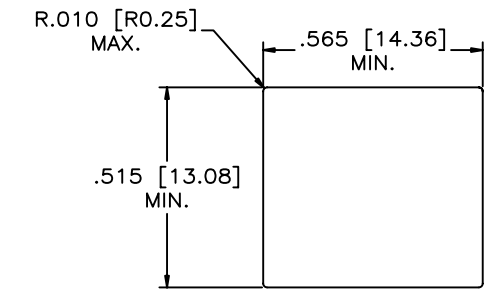
REVISIONS				
SYM	ZONE	ECN, ERN NO.	DATE	APPRD.
A		PROPOSAL	05/10/12	L.CHAN



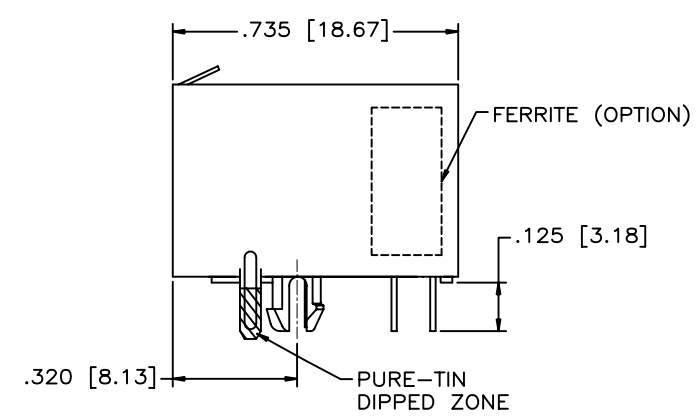
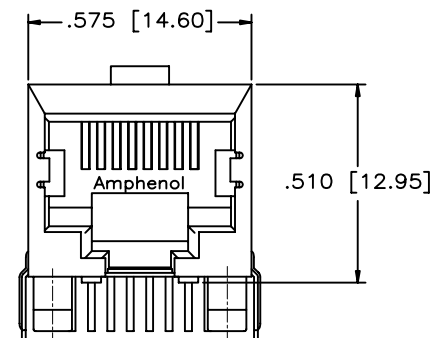
**NON-SHIELDED**  
(8 POSITION, 8 CONTACTS SHOWN)



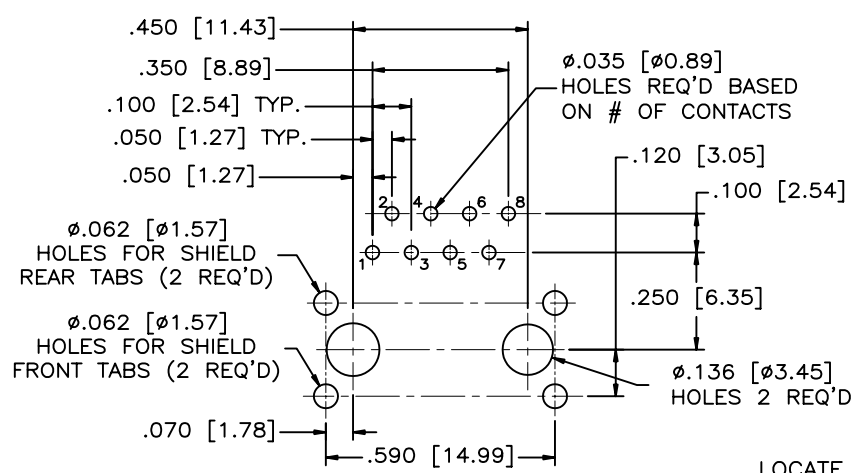
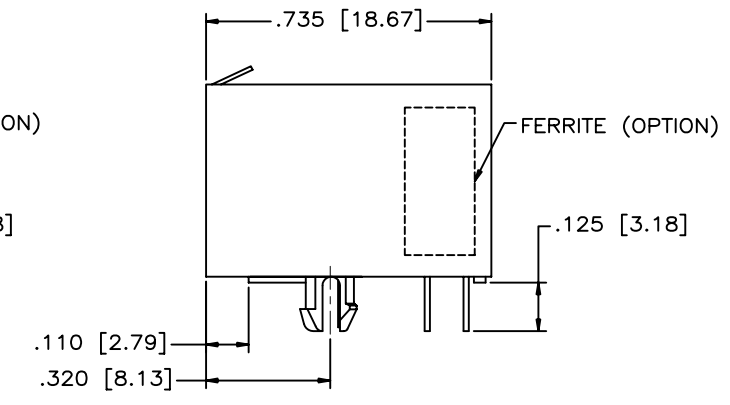
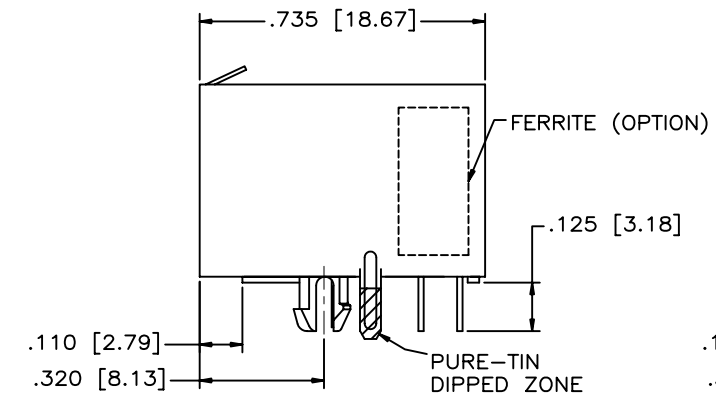
**RECOMMENDED PANEL CUTOUT**  
**SHIELDED**



**RECOMMENDED PANEL CUTOUT**  
**NON-SHIELD**



**SHIELDED**  
(8 POSITION, 8 CONTACTS SHOWN)



**RECOMMENDED P.C.B. LAYOUT**

LOCATE HOLES  
⊕ ⌀.005 [0.13]  
POSITION DIMENSIONS  
ARE BASIC

**FRJAE CONNECTOR NUMBER SYSTEM**

EXAMPLE: **F R J A E - X X X**  
SERIES

**CONNECTOR STYLE & POSITIONS**

4=RJ45 OR 8 POSITIONS  
6=RJ11 OR 6 POSITIONS

**OPTIONS**

0=NON FILTERED, NON SHIELDED  
1=FILTERED WITH FRONT TAIL SHIELD  
3=SHIELD (FRONT TAIL)  
4=FILTERED  
6=FILTERED WITH REAR TAIL SHIELD  
7=FILTERED WITH NON-TAIL SHIELD  
8=SHIELD (REAR TAIL)  
9=SHIELD (NON-TAIL)

**NO. OF CONTACTS**

8 - 8 POSITIONS  
6 - 6 POSITIONS  
4 - 4 POSITIONS  
2 - 2 POSITIONS  
C - 2 POSITIONS -(POS. 2 & 5, IN 6 POS.)  
                  -(POS. 3 & 6, IN 8 POS.)

**MATERIALS:**  
PLASTIC HOUSING: HIGH TEMPERATURE THERMOPLASTIC  
FLAMMABILITY RATING UL 94V-0

**CONTACTS:** PHOSPHOR BRONZE  
PLATING: 50 μ" [1.27 MICRONS]  
MIN. GOLD ON MATING SURFACES.  
50 μ" [1.27 MICRONS]  
MIN. NICKEL UNDERPLATE  
GOLD FLASH ON CONTACT TAILS.

**SHIELD:** COPPER ALLOY  
PLATING: NICKEL WITH PURE-TIN DIPPED PCB TAIL.

DRAWN	PAULW	DATE	05/12/25
DESIGNED			
CHECKED	CHIGOW	DATE	05/12/25
I. E. APPRD.			
Q. A. APPRD.			
DWG. APPRD.			
ENG. REL. NO.			
REF.			
DIMENSIONS ARE IN	CODE ID. NO.		
INCHES [mm]	03554		

<b>Amphenol Canada Corp.</b>			
TITLE FRJAE ASSEMBLY, 6 POSITION & 8 POSITION, WITH OR WITHOUT FERRITES, SINGLE PORT, HIGH TEMP. MATERIAL SHIELDED OR UNSHIELDED - RoHS COMPLIANT			
DWG	DRAWING NO.	P-FRJAE-XXX	
REV.	A		
SCALE	WT.	SURF.	SHEET 1 OF 1

THIS DOCUMENT CONTAINS PROPRIETARY INFORMATION AND SUCH INFORMATION MAY NOT BE DISCLOSED TO OTHERS FOR ANY PURPOSE OR USED FOR MANUFACTURING PURPOSES WITHOUT WRITTEN PERMISSION FROM AMPHENOL CANADA CORP.



Компания «ЭлектроПласт» предлагает заключение долгосрочных отношений при поставках импортных электронных компонентов на взаимовыгодных условиях!

Наши преимущества:

- Оперативные поставки широкого спектра электронных компонентов отечественного и импортного производства напрямую от производителей и с крупнейших мировых складов;
- Поставка более 17-ти миллионов наименований электронных компонентов;
- Поставка сложных, дефицитных, либо снятых с производства позиций;
- Оперативные сроки поставки под заказ (от 5 рабочих дней);
- Экспресс доставка в любую точку России;
- Техническая поддержка проекта, помощь в подборе аналогов, поставка прототипов;
- Система менеджмента качества сертифицирована по Международному стандарту ISO 9001;
- Лицензия ФСБ на осуществление работ с использованием сведений, составляющих государственную тайну;
- Поставка специализированных компонентов (Xilinx, Altera, Analog Devices, Intersil, Interpoint, Microsemi, Aeroflex, Peregrine, Syfer, Eurofarad, Texas Instrument, Miteq, Cobham, E2V, MA-COM, Hittite, Mini-Circuits, General Dynamics и др.);

Помимо этого, одним из направлений компании «ЭлектроПласт» является направление «Источники питания». Мы предлагаем Вам помощь Конструкторского отдела:

- Подбор оптимального решения, техническое обоснование при выборе компонента;
- Подбор аналогов;
- Консультации по применению компонента;
- Поставка образцов и прототипов;
- Техническая поддержка проекта;
- Защита от снятия компонента с производства.



#### Как с нами связаться

**Телефон:** 8 (812) 309 58 32 (многоканальный)

**Факс:** 8 (812) 320-02-42

**Электронная почта:** [org@eplast1.ru](mailto:org@eplast1.ru)

**Адрес:** 198099, г. Санкт-Петербург, ул. Калинина, дом 2, корпус 4, литера А.