

# Hall Effect Current Sensors L03S\*\*\*D15WM Series

## Features:

- Open Loop type
- Panel mounting
- Molex connector
- Improved mounting
- Insulated plastic case according to UL94V0

## Advantage:

- Excellent accuracy and linearity
- Low temperature drift
- Wide frequency bandwidth
- No insertion loss
- High Immunity To External Interference
- Current overload capability



## Specifications

 $T_A=25^{\circ}\text{C}$ ,  $V_{CC}=\pm 15\text{V}$ ,  $R_L=10\text{k}\Omega$ 

Parameters	Symbol	L03S050 D15WM	L03S100 D15WM	L03S200 D15WM	L03S300 D15WM	L03S400 D15WM	L03S500 D15WM	L03S600 D15WM	L03S700 D15WM	L03S800 D15WM
Primary nominal current	$I_f$	50AT	100AT	200AT	300AT	400AT	500AT	600AT	700AT	800AT
Saturation current	$I_{fmax}$	$\geq \pm 150\text{AT}$	$\geq \pm 300\text{AT}$	$\geq \pm 600\text{AT}$	$\geq \pm 900\text{AT}$	$\geq \pm 1000\text{A}$				
Rated output voltage	$V_o$	$4\text{V} \pm 0.040\text{V}$ (at $I_f$ )								
Offset voltage <sup>1</sup> (at $I_f=0\text{A}$ )	$V_{of}$	$\leq \pm 40\text{mV}$	$\leq \pm 30\text{mV}$							
Output linearity <sup>2</sup> ( $0\text{A} \sim I_f$ )	$\epsilon_L$	$\leq \pm 1\%$ (at $I_f$ )								
Power supply voltage	$V_{CC}$	$\pm 15\text{V} \pm 5\%$								
Consumption current	$I_{CC}$	$\leq 20\text{mA}$								
Response time <sup>3</sup>	$t_r$	$\leq 10\mu\text{s}$ (at $di/dt=100\text{A}/\mu\text{s}$ )								
Thermal drift of gain <sup>4</sup>	$TcVo$	$\leq \pm 0.1\%/^{\circ}\text{C}$								
Thermal drift of offset	$TcVof$	$\leq \pm 2\text{mV}/^{\circ}\text{C}$	$\leq \pm 1.0\text{mV}/^{\circ}\text{C}$							
Hysteresis error	$V_{OH}$	$\leq \pm 20\text{mV}$ (at $I_f=0\text{A} \rightarrow I_f \rightarrow 0\text{A}$ )								
Insulation voltage	$V_d$	AC2500V for 1minute (sensing current 0.5mA), inside of through hole $\leftrightarrow$ terminal								
Insulation resistance	$R_{IS}$	$\geq 500\text{M}\Omega$ (at DC500V), inside of through hole $\leftrightarrow$ terminal								
Ambient operation temperature	$T_A$	$-10^{\circ}\text{C} \sim +80^{\circ}\text{C}$								
Ambient storage temperature	$T_S$	$-25^{\circ}\text{C} \sim +85^{\circ}\text{C}$								

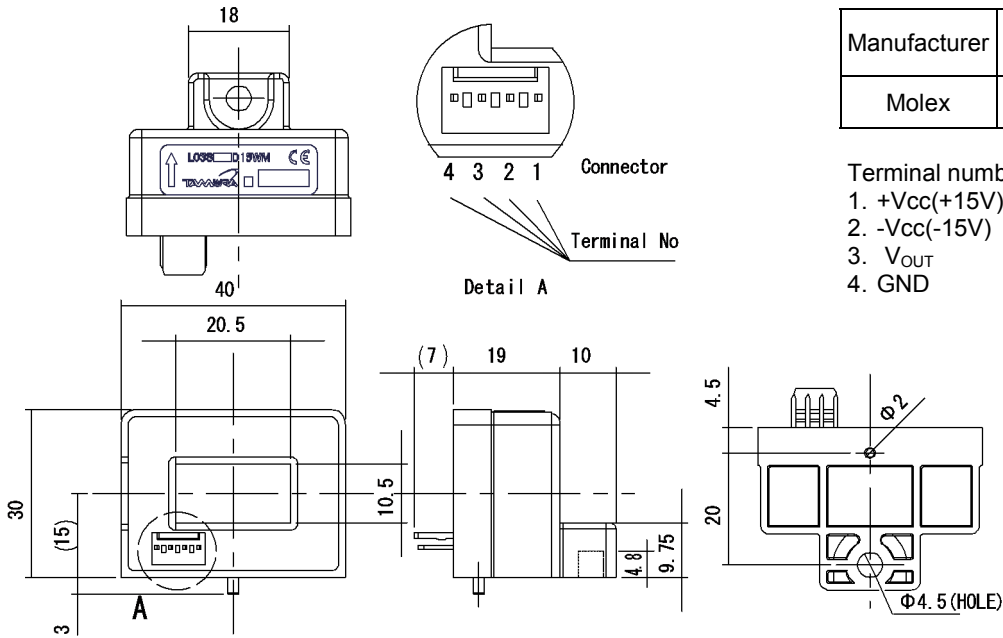
<sup>1</sup> After removal of core hysteresis — <sup>2</sup> Without offset — <sup>3</sup> Time between 10% input current full scale and 90% of sensor output full scale — <sup>4</sup> Without Thermal drift of offset

## Electrical Performances



# Hall Effect Current Sensors L03S\*\*\*D15WM Series

## Mechanical dimensions



### Connector

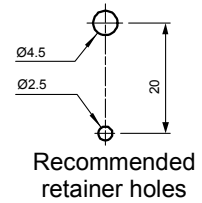
Manufacturer	Part Number	Old Part Number
Molex	22-04-1041	5045-04A

### Terminal number:

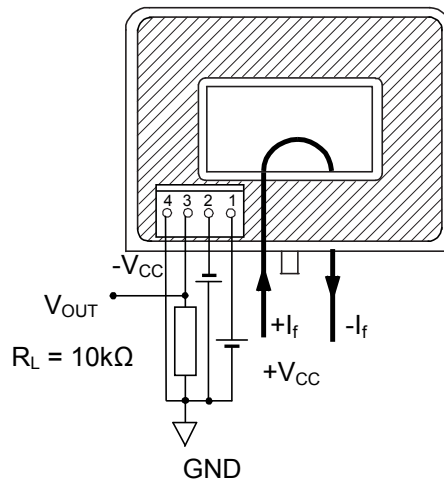
1. +Vcc(+15V)
2. -Vcc(-15V)
3.  $V_{OUT}$
4. GND

### NOTES

1. Unit is mm
2. Tolerance is 0.5mm



## Electrical connection diagram



## Package & Weight Information

Weight	Pcs/box	Pcs/carton	Pcs/pallet
51g	20	200	3600



# Mouser Electronics

Authorized Distributor

Click to View Pricing, Inventory, Delivery & Lifecycle Information:

[Tamura:](#)

[L03S500D15WM](#) [L03S600D15WM](#) [L03S300D15WM](#) [L03S200D15WM](#) [L03S800D15WM](#) [L03S700D15WM](#)  
[L03S100D15WM](#) [L03S050D15WM](#) [L03S400D15WM](#)



Компания «ЭлектроПласт» предлагает заключение долгосрочных отношений при поставках импортных электронных компонентов на взаимовыгодных условиях!

Наши преимущества:

- Оперативные поставки широкого спектра электронных компонентов отечественного и импортного производства напрямую от производителей и с крупнейших мировых складов;
- Поставка более 17-ти миллионов наименований электронных компонентов;
- Поставка сложных, дефицитных, либо снятых с производства позиций;
- Оперативные сроки поставки под заказ (от 5 рабочих дней);
- Экспресс доставка в любую точку России;
- Техническая поддержка проекта, помощь в подборе аналогов, поставка прототипов;
- Система менеджмента качества сертифицирована по Международному стандарту ISO 9001;
- Лицензия ФСБ на осуществление работ с использованием сведений, составляющих государственную тайну;
- Поставка специализированных компонентов (Xilinx, Altera, Analog Devices, Intersil, Interpoint, Microsemi, Aeroflex, Peregrine, Syfer, Eurofarad, Texas Instrument, Miteq, Cobham, E2V, MA-COM, Hittite, Mini-Circuits, General Dynamics и др.);

Помимо этого, одним из направлений компании «ЭлектроПласт» является направление «Источники питания». Мы предлагаем Вам помощь Конструкторского отдела:

- Подбор оптимального решения, техническое обоснование при выборе компонента;
- Подбор аналогов;
- Консультации по применению компонента;
- Поставка образцов и прототипов;
- Техническая поддержка проекта;
- Защита от снятия компонента с производства.



#### Как с нами связаться

**Телефон:** 8 (812) 309 58 32 (многоканальный)

**Факс:** 8 (812) 320-02-42

**Электронная почта:** [org@eplast1.ru](mailto:org@eplast1.ru)

**Адрес:** 198099, г. Санкт-Петербург, ул. Калинина, дом 2, корпус 4, литера А.