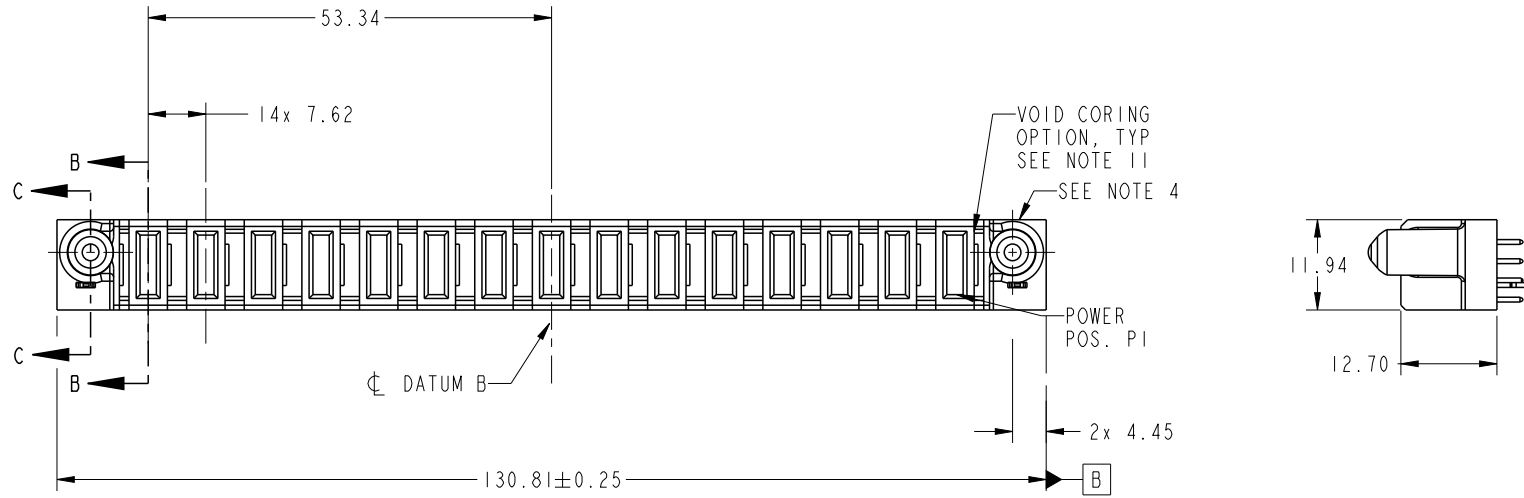


| | | | | | | | | | | | | | | | | |
|----------------------------|-------|-----|-----|-----|-----|-----|-----|----|----|----|----|----|----|----|----|----|
| PRODUCT NO. 51940-618LF | POWER | | | | | | | | | | | | | | | E1 |
| | E2 | P15 | P14 | P13 | P12 | P11 | P10 | P9 | P8 | P7 | P6 | P5 | P4 | P3 | P2 | |

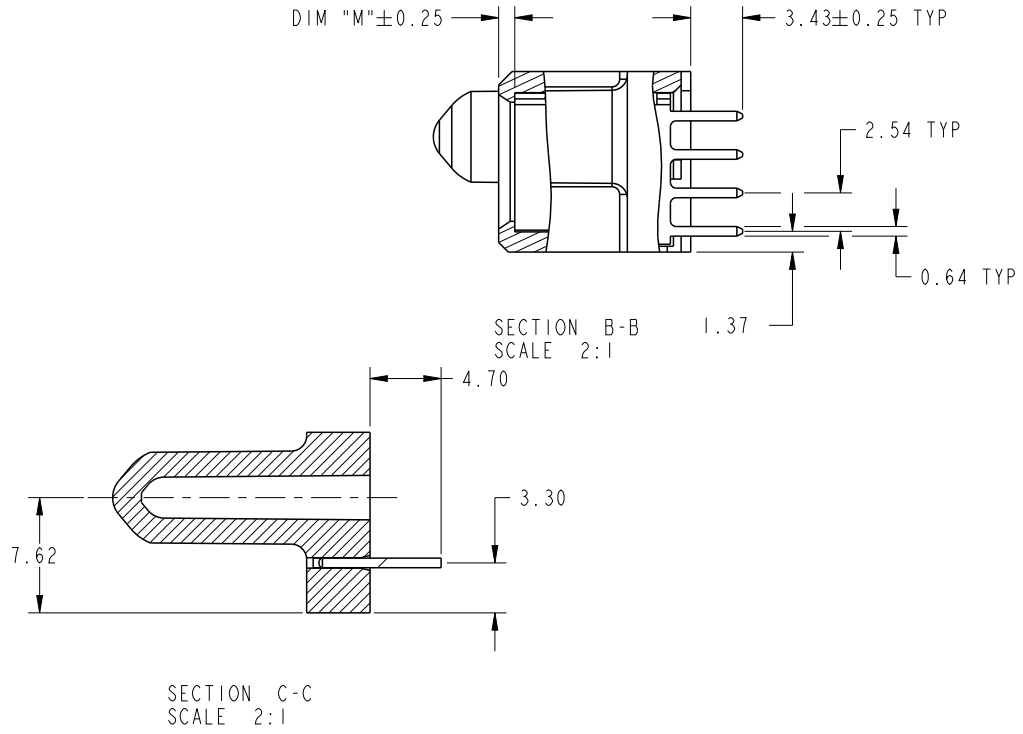


| CODE | DIM "M" MATING LENGTH | CONTACT TYPE |
|------|-----------------------|--------------|
| PA | [1.07] | POWER |
| HA | [N/A] | HOLD-DOWN |

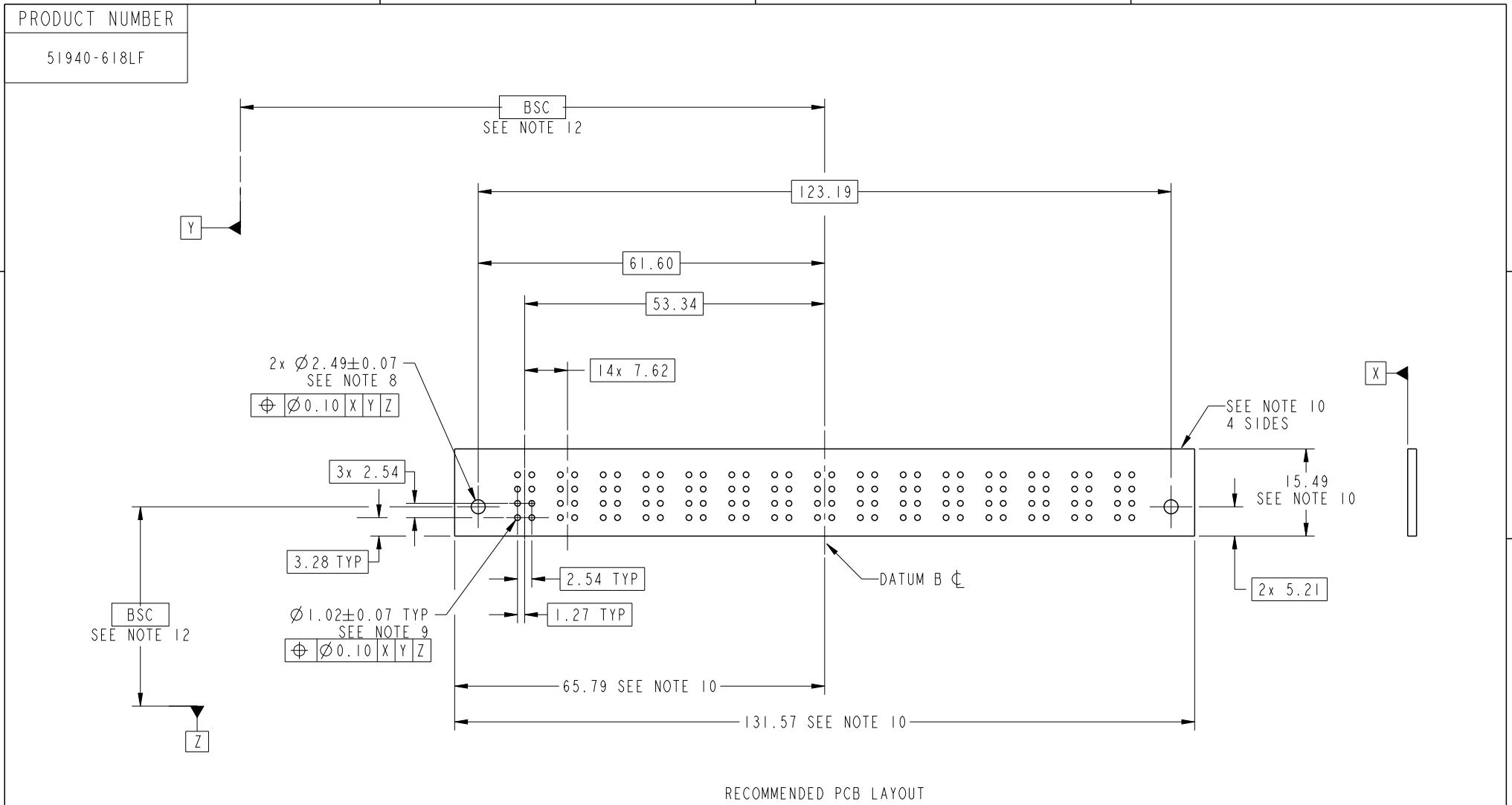
| | | | | | | | | | | | |
|---------------|---------------------------------------|--------------------------------------|------|----------------|------------|------------------------|----------|--------------|-----------|-------|-----|
| spec ref | SEE NOTES | | dr | Ruan MT | 2016/07/13 | projection | MM ←→ | size | A4 | scale | 1:1 |
| tolerance std | TOLERANCES UNLESS OTHERWISE SPECIFIED | | eng | Ruan MT | 2016/07/29 | | | ecn no | - | | |
| SEE NOTES | | | chr | Fancy Zhang | 2016/07/28 | | | rel level | Released | | |
| surface | linear | 0.X ±0.5 0.XX ±0.25 0.XXX ±0.1 | appr | Pei-Ming Zheng | 2016/07/29 | product family | PwrBlade | dwg no | 51940-618 | rev | A |
| | angular | 0° ±2° | | | cat. no. | Product - Customer Drw | | sheet 1 of 4 | | | |

PRODUCT NUMBER

51940-618LF



| | | | | | | | | | | | | | | | |
|---------------|--|---------------------------------------|------------|-----------------|-------------|------------|----------------|----------|-----------|-----------|-------|-----|----------|------------------------|--------------|
| spec ref | | SEE NOTES | | dr | Ruan MT | 2016/07/13 | projection | MM ←→ | size | A4 | scale | 1:1 | | | |
| tolerance std | | TOLERANCES UNLESS OTHERWISE SPECIFIED | | eng | Ruan MT | 2016/07/29 | | | ecn no | - | | | | | |
| SEE NOTES | | | | chr | Fancy Zhang | 2016/07/28 | | | rel level | Released | | | | | |
| surface | | linear | 0.X ±0.5 | Amphenol FCi | title | 15ACP | product family | PwrBlade | dwg no | 51940-618 | rev | A | | | |
| | | | 0.XX ±0.25 | | | | | | | | | | cat. no. | Product - Customer Drw | sheet 2 of 4 |
| | | angular | 0° ±2° | | | | | | | | | | | | |



| | | | | | | | | | | | | |
|---------------|---------------------------------------|-------|-------|-----------------|----------------|------------|----------------|------------------------|--------|--------|-----------|----------|
| spec ref | SEE NOTES | | | dr | Ruan MT | 2016/07/13 | projection | MM ←→ | size | A4 | scale | 1:1 |
| tolerance std | TOLERANCES UNLESS OTHERWISE SPECIFIED | | | eng | Ruan MT | 2016/07/29 | | | ecn no | - | rel level | Released |
| SEE NOTES | | | | chr | Fancy Zhang | 2016/07/28 | | | | | | |
| surface | linear | 0.X | ±0.5 | appr | Pei-Ming Zheng | 2016/07/29 | product family | PwrBlade | | rev | | |
| | | 0.XX | ±0.25 | Amphenol FCi | | | title | I5ACP | | dwg no | 51940-618 | A |
| | | 0.XXX | ±0.1 | | | | cat. no. | Product - Customer Drw | | sheet | 3 of 4 | |
| | angular | 0° | ±2° | | | | | | | | | |

PRODUCT NUMBER

51940-618LF

NOTES:

1. DIMENSIONS AND TOLERANCES ARE IN ACCORDANCE WITH ASME Y14.5M, 1994 UNLESS OTHERWISE SPECIFIED.

CONNECTOR NOTES:

② HOUSING MATERIAL: UL 94 V-0 GLASS FILLED HIGH-TEMP THERMOPLASTIC
POWER CONTACT MATERIAL: COPPER ALLOY
SIGNAL PIN MATERIAL: COPPER ALLOY

3. SEE FCI PLATING SPEC 10064183.

④ MANUFACTURER'S NAME, DATE CODE AND OPTIONAL P/N TO APPEAR ON THIS SURFACE. THE MARK CAN BE OMITTED IF THERE IS NOT ENOUGH SPACE ON THIS SURFACE.

5. PRODUCT SPECIFICATION GS-12-149.
APPLICATION SPECIFICATION BUS-20-067.

6. PACKAGED IN TRAYS.

PCB NOTES:

7. ALL HOLE DIAMETERS ARE FINISHED HOLE SIZE.

⑧ MOUNTING HOLES, WHERE APPLICABLE, ARE UNPLATED.

⑨ $\varnothing 1.151 \pm 0.025$ DRILLED HOLES PLATED WITH
0.008 MIN SnPb OR Sn OVER 0.03
TO 0.08 Cu PLATING TO ACHIEVE
 $\varnothing 1.02 \pm 0.07$ HOLE.

⑩ CONNECTOR KEEP-OUT ZONE.

11. THE VOID CORING IN BETWEEN POWER MODULES, SIGNAL MODULES AND END MODULES ARE OPTIONAL AND THE SHAPE MAY BE DIFFERENT FOR OPTIMIZE THE MOLDING PROCESS. THE VOID CORING WILL NOT EFFECT TO PRODUCT FUNCTION.

⑫ DATUM AND BASIC DIMENIONS ARE ESTABLISHED BY CUSTOMER.

| | | | | | | | | | | | | |
|---------------|-------|---------------------------------------|--|-----------------|----------------|------------------------|----------------|--------|--------------|-----------|-------|----------|
| spec ref | | SEE NOTES | | dr | Ruan MT | 2016/07/13 | projection | MM | size | A4 | scale | 1:1 |
| tolerance std | | TOLERANCES UNLESS OTHERWISE SPECIFIED | | eng | Ruan MT | 2016/07/29 | | | ecn no | - | | |
| SEE NOTES | | | | chr | Fancy Zhang | 2016/07/28 | | | | rel level | | Released |
| surface | | | | appr | Pei-Ming Zheng | 2016/07/29 | product family | | PwrBlade | | | |
| linear | 0.X | ± 0.5 | | Amphenol FCi | title | 15ACP | | dwg no | 51940-618 | | rev | A |
| | 0.XX | ± 0.25 | | | | | | | | | | |
| | 0.XXX | ± 0.1 | | | | | | | | | | |
| angular | 0° | $\pm 2^\circ$ | | cat. no. | | Product - Customer Drw | | | sheet 4 of 4 | | | |



Компания «ЭлектроПласт» предлагает заключение долгосрочных отношений при поставках импортных электронных компонентов на взаимовыгодных условиях!

Наши преимущества:

- Оперативные поставки широкого спектра электронных компонентов отечественного и импортного производства напрямую от производителей и с крупнейших мировых складов;
- Поставка более 17-ти миллионов наименований электронных компонентов;
- Поставка сложных, дефицитных, либо снятых с производства позиций;
- Оперативные сроки поставки под заказ (от 5 рабочих дней);
- Экспресс доставка в любую точку России;
- Техническая поддержка проекта, помощь в подборе аналогов, поставка прототипов;
- Система менеджмента качества сертифицирована по Международному стандарту ISO 9001;
- Лицензия ФСБ на осуществление работ с использованием сведений, составляющих государственную тайну;
- Поставка специализированных компонентов (Xilinx, Altera, Analog Devices, Intersil, Interpoint, Microsemi, Aeroflex, Peregrine, Syfer, Eurofarad, Texas Instrument, Miteq, Cobham, E2V, MA-COM, Hittite, Mini-Circuits, General Dynamics и др.);

Помимо этого, одним из направлений компании «ЭлектроПласт» является направление «Источники питания». Мы предлагаем Вам помощь Конструкторского отдела:

- Подбор оптимального решения, техническое обоснование при выборе компонента;
- Подбор аналогов;
- Консультации по применению компонента;
- Поставка образцов и прототипов;
- Техническая поддержка проекта;
- Защита от снятия компонента с производства.



Как с нами связаться

Телефон: 8 (812) 309 58 32 (многоканальный)

Факс: 8 (812) 320-02-42

Электронная почта: org@eplast1.ru

Адрес: 198099, г. Санкт-Петербург, ул. Калинина, дом 2, корпус 4, литера А.