



## UNIVERSAL SERIAL BUS: KUSBX-SMTTH-CS1

Type C, USB 3.1 Socket. SMT, Thru Hole Leads

### Product Features

USB Version 3.1 - 10Gbps  
Hybrid SMT and Through Hole  
Contacts with Through Hole Shield Tabs

### Performance Specifications

#### Materials and Finish

##### Housing

High Temperature Thermoplastic, UL94V-0 Rated,  
Black Color

##### Shield

Stainless Steel, Nickel Plated

##### Contact Material

Copper Alloy

##### Contact plating

Contact Area 2u" Min. Au +30u Min. Ni-Pd over 80u" Min  
Ni Underplate Lead Area: 200u" Max Sn

### Electrical Characteristics

#### Rated Current

5.0A Inclusive (1.25A Ea..) For Pins A4, A9, B4, and B9 (VBUS)  
1.25A For Pin B5, (VCONN)  
6.25A Inclusive For Pins, A1, B1, and B12 (GND)  
0.25A For All Other Pins

#### Rated Voltage

30V

#### Insulation Resistance

100 Megohms Min. at 100V DC

#### Contact Resistance

40 milliohms Max.

**Dielectric Withstanding Voltage** 100V AC RMS for 1 Minute

### Mechanical Characteristics

#### Insertion Force

5N - 20N

#### Withdrawal Force

6N - 20N

#### Durability

10000 Mating Cycles Min.

#### Operating Temperature

-30°C to +85°C

2D Drawing	IGES	STEP	3D PDF
Solder Profile	CofC RoHS Compliant	CofC REACH Compliant	UL Plastic File
Certificate of Origin	Check Stock	Request a Sample	Send Us An Email

#### Generated Part Number

#### Part Number Builder

<input type="text"/>	-	<input type="text"/>	<input type="text"/>	<input type="text"/>
Series		Type	Insulator Color	Packaging

#### Series

KUSBX-SMTTH - Type C, USB 3.1 Socket. SMT, Thru Hole Leads

#### Type

CS1 - C Type

#### Insulator Color Option

B - Black

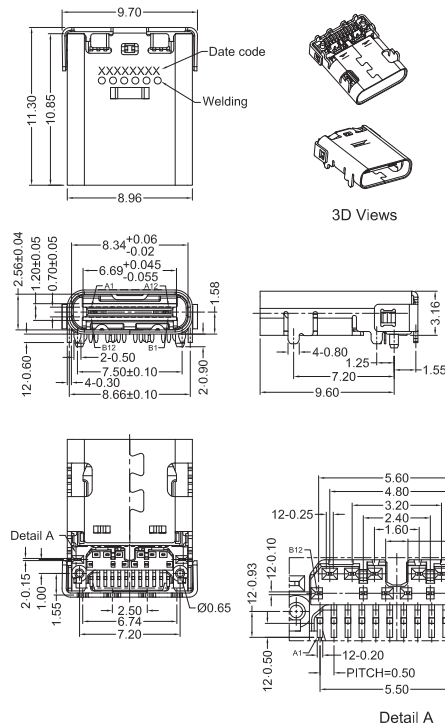
#### Packaging

TR - Tape and Reel

Contact Kycon for more options

### KUSBX-SMTTH

Dimensions in mm





Компания «ЭлектроПласт» предлагает заключение долгосрочных отношений при поставках импортных электронных компонентов на взаимовыгодных условиях!

Наши преимущества:

- Оперативные поставки широкого спектра электронных компонентов отечественного и импортного производства напрямую от производителей и с крупнейших мировых складов;
- Поставка более 17-ти миллионов наименований электронных компонентов;
- Поставка сложных, дефицитных, либо снятых с производства позиций;
- Оперативные сроки поставки под заказ (от 5 рабочих дней);
- Экспресс доставка в любую точку России;
- Техническая поддержка проекта, помощь в подборе аналогов, поставка прототипов;
- Система менеджмента качества сертифицирована по Международному стандарту ISO 9001;
- Лицензия ФСБ на осуществление работ с использованием сведений, составляющих государственную тайну;
- Поставка специализированных компонентов (Xilinx, Altera, Analog Devices, Intersil, Interpoint, Microsemi, Aeroflex, Peregrine, Syfer, Eurofarad, Texas Instrument, Miteq, Cobham, E2V, MA-COM, Hittite, Mini-Circuits, General Dynamics и др.);

Помимо этого, одним из направлений компании «ЭлектроПласт» является направление «Источники питания». Мы предлагаем Вам помощь Конструкторского отдела:

- Подбор оптимального решения, техническое обоснование при выборе компонента;
- Подбор аналогов;
- Консультации по применению компонента;
- Поставка образцов и прототипов;
- Техническая поддержка проекта;
- Защита от снятия компонента с производства.



#### Как с нами связаться

**Телефон:** 8 (812) 309 58 32 (многоканальный)

**Факс:** 8 (812) 320-02-42

**Электронная почта:** [org@eplast1.ru](mailto:org@eplast1.ru)

**Адрес:** 198099, г. Санкт-Петербург, ул. Калинина, дом 2, корпус 4, литера А.