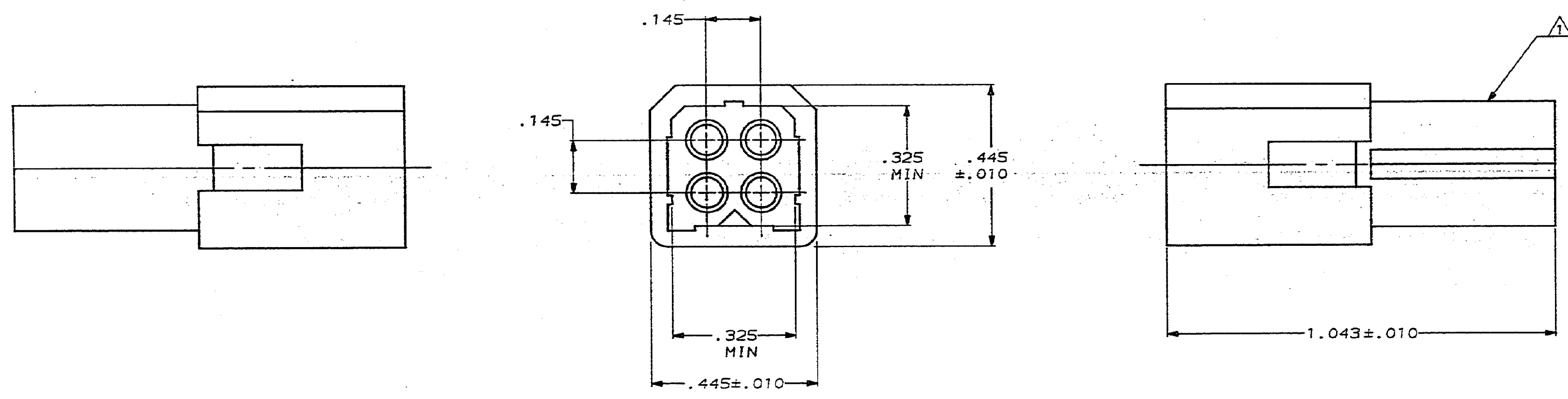
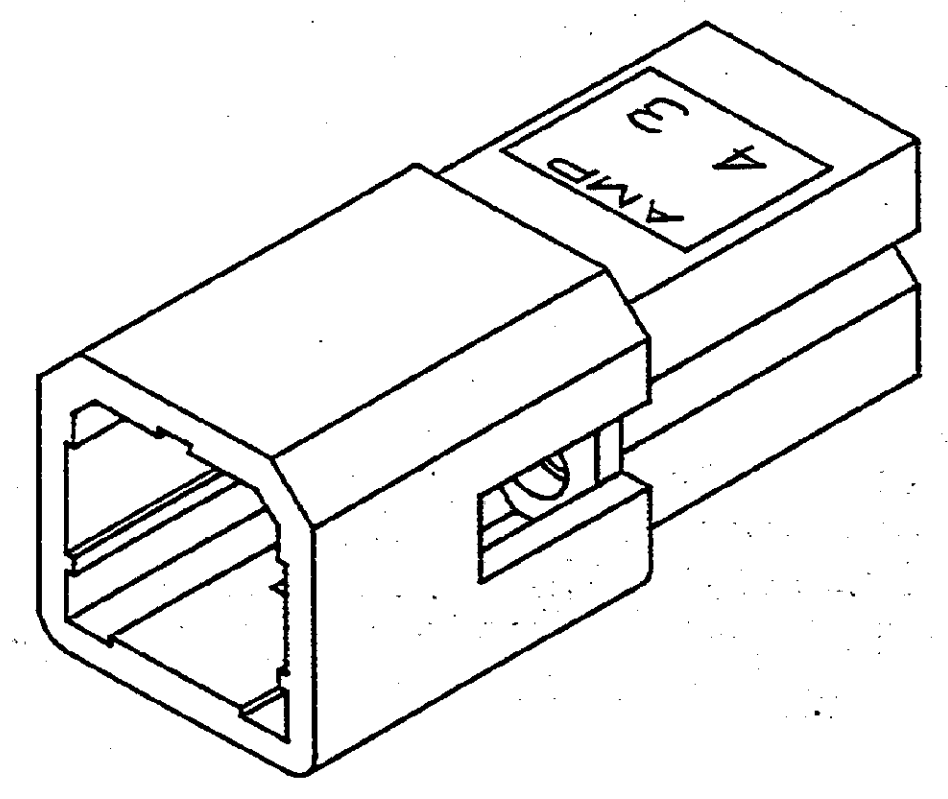
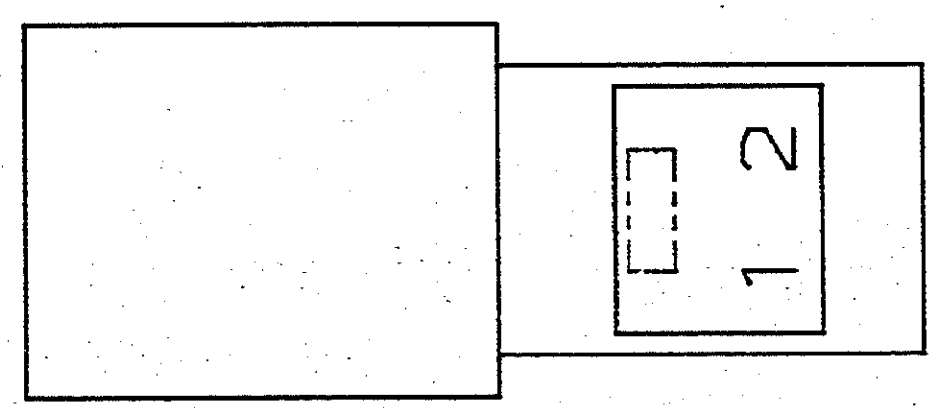


DRAWING MADE IN THIRD ANGLE PROJECTION
 THIS DRAWING IS UNPUBLISHED. RELEASED FOR PUBLICATION .19
 © COPYRIGHT 19 BY AMP INCORPORATED. ALL INTERNATIONAL RIGHTS RESERVED.

REVISES				REVISIONS	
LOC	QTY	DATE	DESCRIPTION	DATE	APPD
CM	53		B1 ADDED METRIC CONVERSION	8-11-82	KS



△ AMP LOGO LOCATED ON THIS SURFACE.
 2. MATING RECEPTACLE HOUSING P/N 770432-1.



3-DIMENSIONAL MODEL
 NTS

IN	MM	IN	MM
.145	3.68	-	-
.062	1.57	1.043	26.49
.010	0.25	.445	11.30
.005	0.13	.325	8.26

CONVERSION TABLE

METRIC

DO NOT SCALE PRINT. UNLESS SPECIFIED DIMENSIONS IN INCHES TOLERANCES ON: 2 PLC DEC ± - 3 PLC DEC ± .005 ANGLES ± -		DR B. LEWIS 5-22-88	770538-1 PART NO	
NYLON, UL 94V-2 NATURAL		CHK R. SWING 5-22-88	AMP INCORPORATED Morgantown, Pa. 17105	
FINISH -		APPD R. CARSON 5-22-88	NAME PLUG, 4 CIRCUIT, .062 PIN AND SOCKET	
WEIGHT -		PRODUCT SPEC -	SIZE D	FSCH NO 00779
		APPLICATION SPEC -	SCALE 5:1	DRAWING NO 770538
				SHEET 1 OF 1

CUSTOMER DRAWING

AMP BUSINESS GROUP, 300 170th St., NJ 07033



Компания «ЭлектроПласт» предлагает заключение долгосрочных отношений при поставках импортных электронных компонентов на взаимовыгодных условиях!

Наши преимущества:

- Оперативные поставки широкого спектра электронных компонентов отечественного и импортного производства напрямую от производителей и с крупнейших мировых складов;
- Поставка более 17-ти миллионов наименований электронных компонентов;
- Поставка сложных, дефицитных, либо снятых с производства позиций;
- Оперативные сроки поставки под заказ (от 5 рабочих дней);
- Экспресс доставка в любую точку России;
- Техническая поддержка проекта, помощь в подборе аналогов, поставка прототипов;
- Система менеджмента качества сертифицирована по Международному стандарту ISO 9001;
- Лицензия ФСБ на осуществление работ с использованием сведений, составляющих государственную тайну;
- Поставка специализированных компонентов (Xilinx, Altera, Analog Devices, Intersil, Interpoint, Microsemi, Aeroflex, Peregrine, Syfer, Eurofarad, Texas Instrument, Miteq, Cobham, E2V, MA-COM, Hittite, Mini-Circuits, General Dynamics и др.);

Помимо этого, одним из направлений компании «ЭлектроПласт» является направление «Источники питания». Мы предлагаем Вам помощь Конструкторского отдела:

- Подбор оптимального решения, техническое обоснование при выборе компонента;
- Подбор аналогов;
- Консультации по применению компонента;
- Поставка образцов и прототипов;
- Техническая поддержка проекта;
- Защита от снятия компонента с производства.



Как с нами связаться

Телефон: 8 (812) 309 58 32 (многоканальный)

Факс: 8 (812) 320-02-42

Электронная почта: org@eplast1.ru

Адрес: 198099, г. Санкт-Петербург, ул. Калинина, дом 2, корпус 4, литера А.