

TIN LEAD PART NUMBER  
Part number: **HM1L52ZDP499H6P**

LEAD FREE PART NUMBER  
Part number: **HM1L52ZDP499H6PLF**

TABLE-1

	CONTACT CODE		QTE
	DIM-P	DIM-D	
01	5.00		01
02	5.75		-
03	6.50		51
04	7.25		08
19	8.00		--

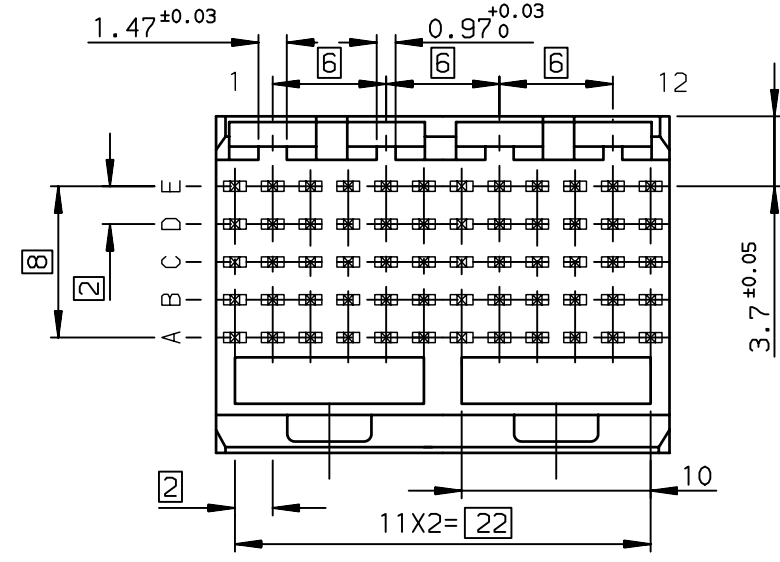
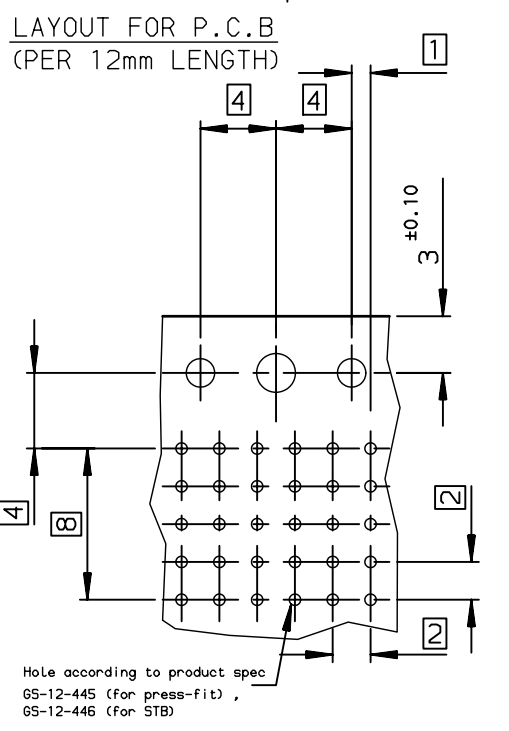
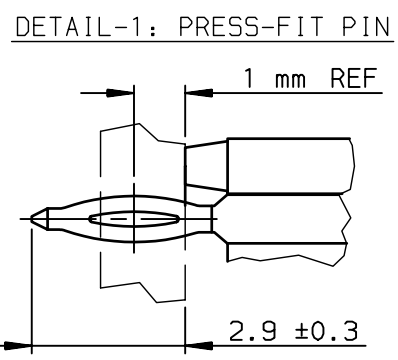
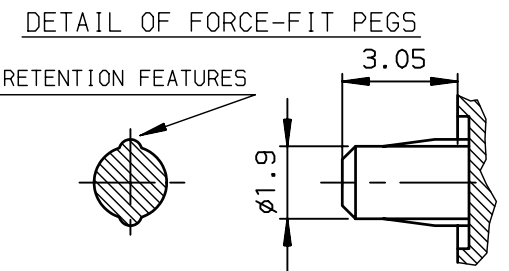


FIGURE-1

	1	2	3	4	5	6	7	8	9	10	11	12
E	03	03	03	03	03	03	03	03	03	03	03	03
D	03	03	03	03	03	03	03	03	03	03	03	03
C	03	03	03	03	03	03	03	03	03	03	03	03
B	03	03	03	03	03	03	03	03	03	03	03	03
A	04	04	04	03	03	01	03	04	04	04	04	04

**SPECIFIC DATAS:** SELECTIVE CONTACT LOADING  
 NOTE-2: FLAT ROCK INSERTION TOOLING, ON ALL THIS SURFACE  
 NOTE-3: EYE OF THE NEEDLE PRESS FIT PIN TYPE  
 NOTE-4: REAR CENTRAL SUPPORT FOR BETTER ASSY ON PCB  
 NOTE-5: IF SUFFIX "P" IS ADDED IN P/N PACKAGING IS IN TRAYS BUT CONNECTOR MARKING IS WITHOUT "P"  
 EXAMPLE: HM1XXXXXXXXX6P, MARKED HM1XXXXXXXXXH6

GENERAL CHARACTERISTICS AND ROHS INFORMATIONS:  
 SEE PRODUCT SPECIFICATION 65-12-445

European Views

www.fciconnect.com		surface ISO 1302 ✓	tolerance std ISO 406 ISO 1101	projection mm
TOLERANCES UNLESS OTHERWISE SPECIFIED				size A3
Dr	LENOIR	26/08/32	ANGULAR	Scale 2.5
Eng	LENOIR	2006/03/27	LINEAR	ECN LS07-0184
Chr	LEGARE	2006/03/27	0.xx' ± 2'	Spec ref -
Appr	LEGARE	2006/03/27	Product family METRAL	
title <b>METRAL RA HDR 5 ROW PFIT</b>		dwg no <b>C-8626-11310</b>		Rev. <b>C</b>
catalog no		CUSTOMER sheet 1 of 1		

rev	ecn no	dr	date
A	LS06-0019	MLE	2006/03/27
B	LS06-0097	LGO	2006/07/21
C	LS07-0184	MLE	2007/07/27
-	-	-	-
-	-	-	-
-	-	-	-
-	-	-	-

Copyright FCI. **FCI**



Компания «ЭлектроПласт» предлагает заключение долгосрочных отношений при поставках импортных электронных компонентов на взаимовыгодных условиях!

Наши преимущества:

- Оперативные поставки широкого спектра электронных компонентов отечественного и импортного производства напрямую от производителей и с крупнейших мировых складов;
- Поставка более 17-ти миллионов наименований электронных компонентов;
- Поставка сложных, дефицитных, либо снятых с производства позиций;
- Оперативные сроки поставки под заказ (от 5 рабочих дней);
- Экспресс доставка в любую точку России;
- Техническая поддержка проекта, помощь в подборе аналогов, поставка прототипов;
- Система менеджмента качества сертифицирована по Международному стандарту ISO 9001;
- Лицензия ФСБ на осуществление работ с использованием сведений, составляющих государственную тайну;
- Поставка специализированных компонентов (Xilinx, Altera, Analog Devices, Intersil, Interpoint, Microsemi, Aeroflex, Peregrine, Syfer, Eurofarad, Texas Instrument, Miteq, Cobham, E2V, MA-COM, Hittite, Mini-Circuits, General Dynamics и др.);

Помимо этого, одним из направлений компании «ЭлектроПласт» является направление «Источники питания». Мы предлагаем Вам помощь Конструкторского отдела:

- Подбор оптимального решения, техническое обоснование при выборе компонента;
- Подбор аналогов;
- Консультации по применению компонента;
- Поставка образцов и прототипов;
- Техническая поддержка проекта;
- Защита от снятия компонента с производства.



#### Как с нами связаться

**Телефон:** 8 (812) 309 58 32 (многоканальный)

**Факс:** 8 (812) 320-02-42

**Электронная почта:** [org@eplast1.ru](mailto:org@eplast1.ru)

**Адрес:** 198099, г. Санкт-Петербург, ул. Калинина, дом 2, корпус 4, литера А.