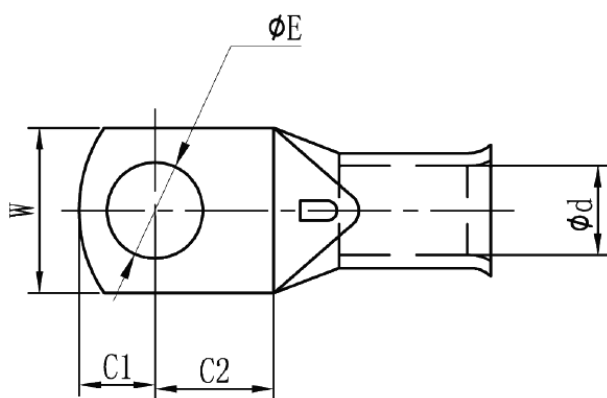
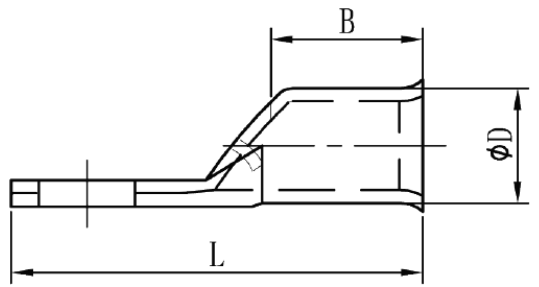


THIS DRAWING IS UNPUBLISHED. RELEASED FOR PUBLICATION
 © COPYRIGHT - By - ALL RIGHTS RESERVED.

LOC		DIST		REVISIONS			
P	LTR	DESCRIPTION		DATE	DWN	APVD	
E	G	A	INITIAL RELEASE	14AUG2013	PK	PC	



'A' HOLE DIA	ϕE	ϕD	ϕd	W	C1	C2	B	L
M3	± 0.2	$\begin{matrix} +0.1 \\ 0 \end{matrix}$	± 0.2	± 0.6	± 0.6	± 0.6	± 0.6	± 0.6
M4	3.2	3.9	2.4	5.5	3.0	5.0	7.5	18.0
M5	4.3	3.9	2.4	6.7	4.0	6.0	7.5	20.0
M6	5.3	3.9	2.4	7.7	4.5	6.9	7.5	21.2
M6	6.4	3.9	2.4	9.0	5.5	7.5	7.5	23.0

M6	AMP_METRIC_2.5_M6	2178688-4
M5	AMP_METRIC_2.5_M5	2178688-3
M4	AMP_METRIC_2.5_M4	2178688-2
M3	AMP_METRIC_2.5_M3	2178688-1
'A'	DESCRIPTION	PART NO.

THIS DRAWING IS A CONTROLLED DOCUMENT.

DW	25JAN2013	PRAKASH KANNIAH	TE Connectivity
CHK	25JAN2013	PAUL CROFT	
APVD	25JAN2013	STEPHEN HEADER	NAME
PRODUCT SPEC			AMP_METRIC_2.5
APPLICATION SPEC			
WEIGHT			
CUSTOMER DRAWING			

SIZE	CAGE CODE	DRAWING NO	RESTRICTED TO
A2	00779	C=2178688	
SCALE	4:1	SHEET	1 of 1
REV	A		

2178688



Компания «ЭлектроПласт» предлагает заключение долгосрочных отношений при поставках импортных электронных компонентов на взаимовыгодных условиях!

Наши преимущества:

- Оперативные поставки широкого спектра электронных компонентов отечественного и импортного производства напрямую от производителей и с крупнейших мировых складов;
- Поставка более 17-ти миллионов наименований электронных компонентов;
- Поставка сложных, дефицитных, либо снятых с производства позиций;
- Оперативные сроки поставки под заказ (от 5 рабочих дней);
- Экспресс доставка в любую точку России;
- Техническая поддержка проекта, помощь в подборе аналогов, поставка прототипов;
- Система менеджмента качества сертифицирована по Международному стандарту ISO 9001;
- Лицензия ФСБ на осуществление работ с использованием сведений, составляющих государственную тайну;
- Поставка специализированных компонентов (Xilinx, Altera, Analog Devices, Intersil, Interpoint, Microsemi, Aeroflex, Peregrine, Syfer, Eurofarad, Texas Instrument, Miteq, Cobham, E2V, MA-COM, Hittite, Mini-Circuits, General Dynamics и др.);

Помимо этого, одним из направлений компании «ЭлектроПласт» является направление «Источники питания». Мы предлагаем Вам помощь Конструкторского отдела:

- Подбор оптимального решения, техническое обоснование при выборе компонента;
- Подбор аналогов;
- Консультации по применению компонента;
- Поставка образцов и прототипов;
- Техническая поддержка проекта;
- Защита от снятия компонента с производства.



Как с нами связаться

Телефон: 8 (812) 309 58 32 (многоканальный)

Факс: 8 (812) 320-02-42

Электронная почта: org@eplast1.ru

Адрес: 198099, г. Санкт-Петербург, ул. Калинина, дом 2, корпус 4, литера А.