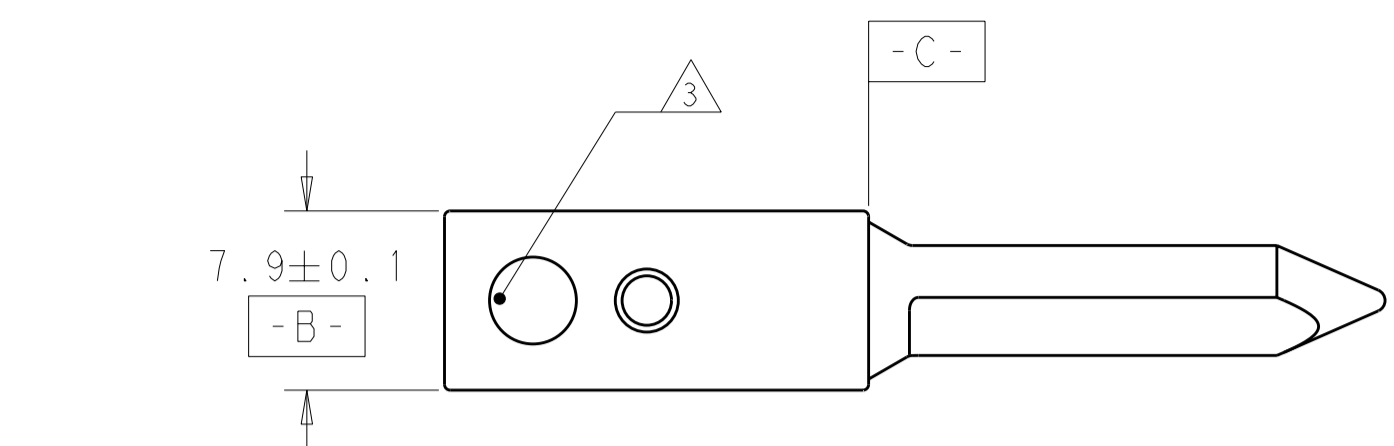
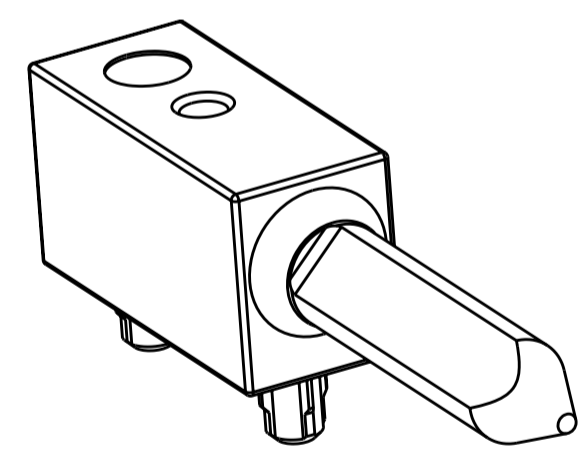
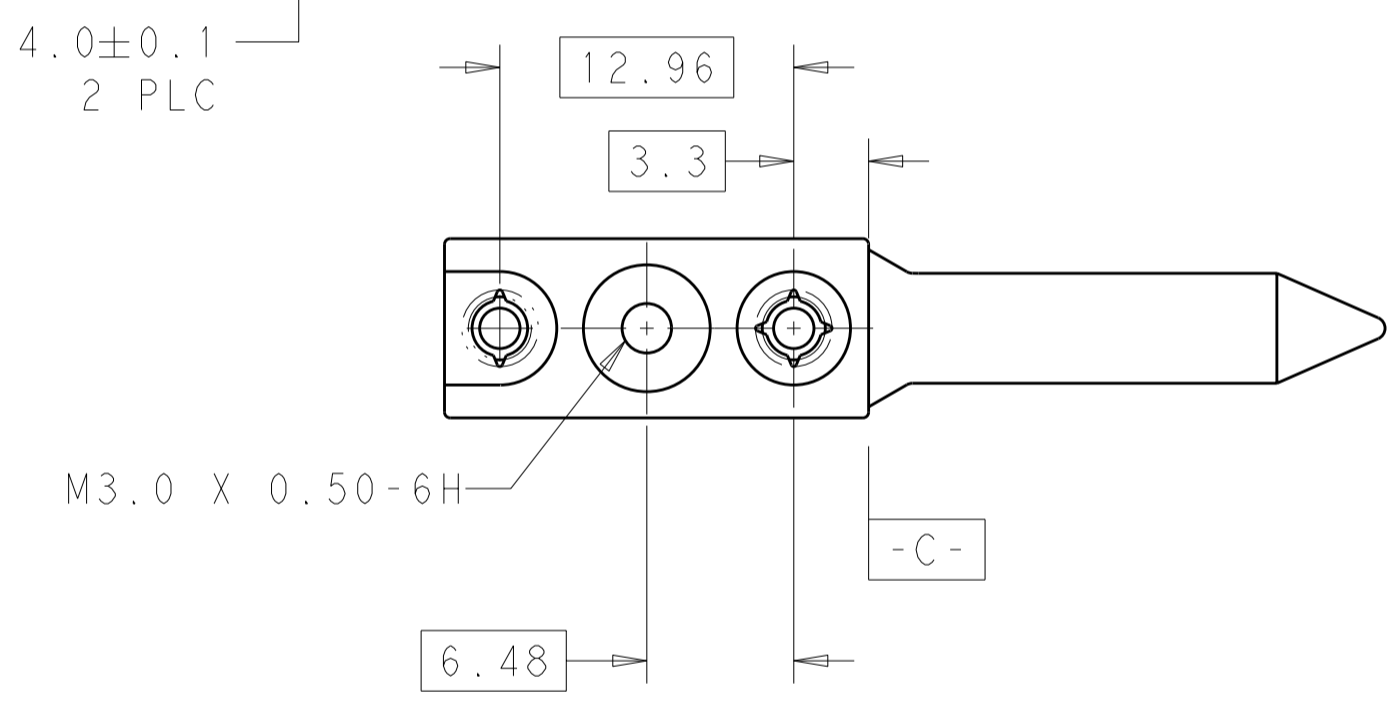
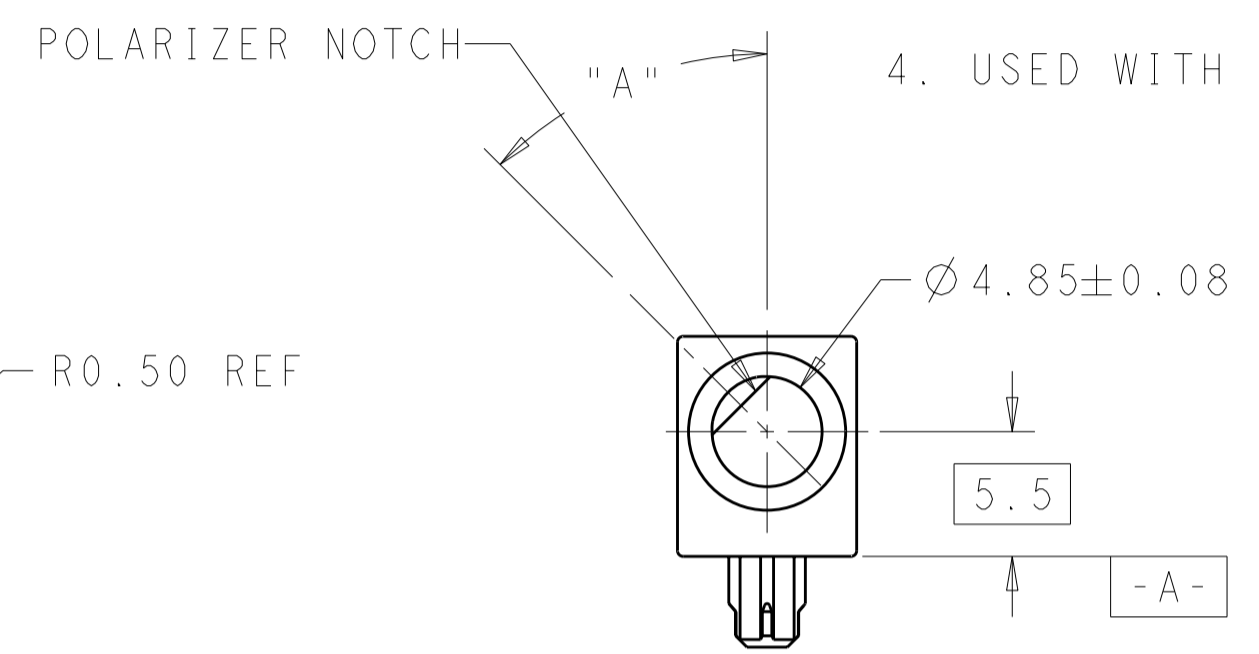
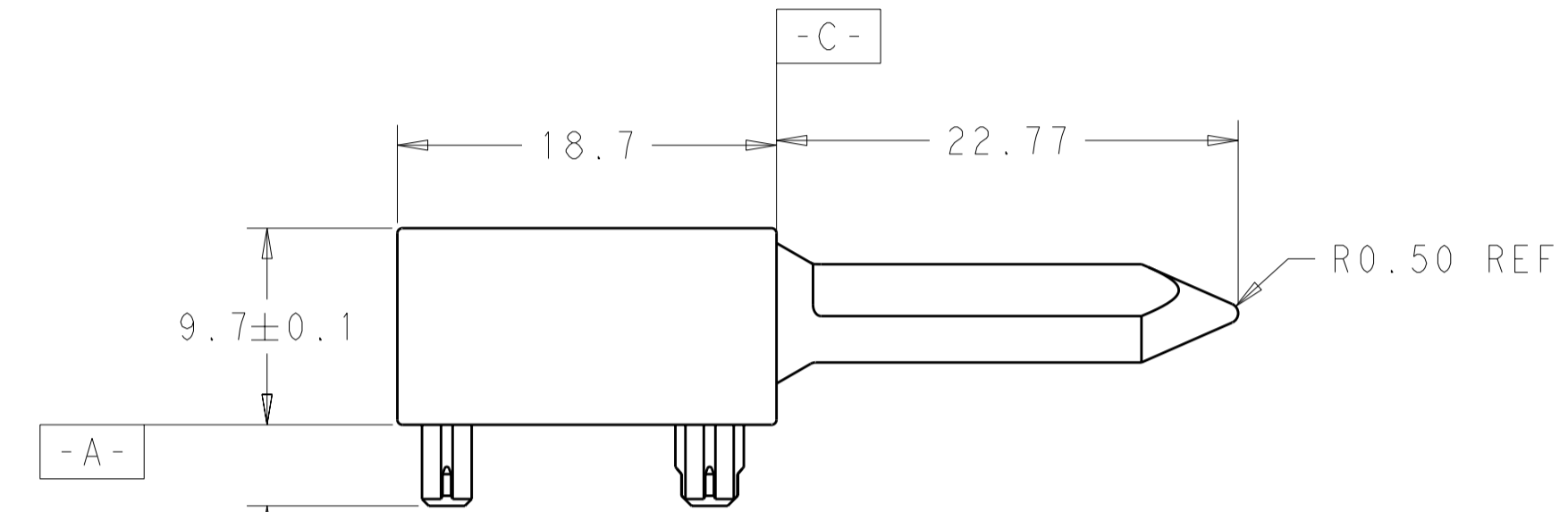


THIS DRAWING IS UNPUBLISHED. RELEASED FOR PUBLICATION 20
 © COPYRIGHT 20 BY TYCO ELECTRONICS CORPORATION. ALL INTERNATIONAL RIGHTS RESERVED.

| LOC | DIST | REVISIONS | | | |
|-----|------|-------------|-------|-----------|-------|
| P | LTR | DESCRIPTION | DATE | DWN | APVD |
| AD | 00 | A | DRAWN | 23JUL2010 | DH DY |

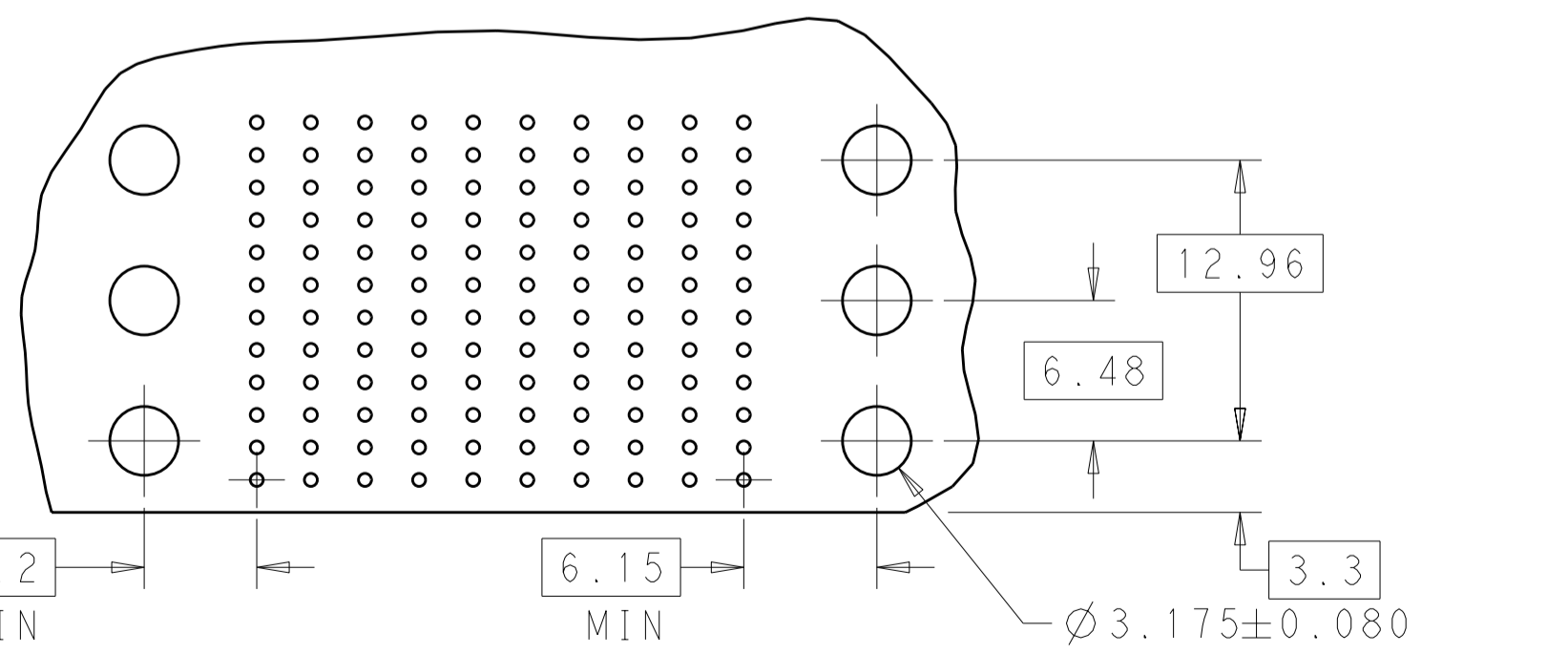


- ① MATERIAL: ZINC ALLOY DIE CAST, ZAMAK 3.
- ② FINISH: CHROMATE CONVERSION COATING, ROHS COMPLIANT
- ③ DASH NUMBER SHOWN THIS LOCATION
- 4. USED WITH PART NUMBER 223986-X



1645544-2 AS SHOWN

| | |
|-------------|-------------|
| N/A (ROUND) | 1645544-9 |
| 315° | 1645544-8 |
| 270° | 1645544-7 |
| 225° | 1645544-6 |
| 180° | 1645544-5 |
| 135° | 1645544-4 |
| 90° | 1645544-3 |
| 45° | 1645544-2 |
| 0° | 1645544-1 |
| DIM A | PART NUMBER |



RECOMMENDED PCB LAYOUT W/HMZD
 TOP OF BOARD SHOWN
 SCALE 3:1

| | | | |
|---|--|--------------------------------|--|
| THIS DRAWING IS A CONTROLLED DOCUMENT FOR TYCO ELECTRONICS CORPORATION. IT IS SUBJECT TO CHANGE AND THE CONTROLLING ENGINEERING ORGANIZATION SHOULD BE CONTACTED FOR THE LATEST REVISION. | | DWN D. HUMBERT 23JUL2010 | Tyco Electronics Corporation Harrisburg, PA 17105-3608 |
| DIMENSIONS: mm | | CHK D. YI 23JUL2010 | |
| TOLERANCES UNLESS OTHERWISE SPECIFIED: 0 PLC ± 1 PLC ±0.5 2 PLC ±0.13 3 PLC ±0.013 4 PLC ±0.0001 ANGLES ± FINISH | | APVD D. YI 23JUL2010 | NAME UNIVERSAL POWER MODULE RIGHT ANGLE MALE GUIDE PIN, KEYED |
| MATERIAL | | PRODUCT SPEC - | SIZE A200779 |
| ① | | APPLICATION SPEC - | CAGE CODE C-1645544 |
| ② | | WEIGHT - | DRAWING NO 1645544 |
| CUSTOMER DRAWING | | SCALE 3:1 | RESTRICTED TO - |
| | | SHEET 1 OF 1 | REV A |



Компания «ЭлектроПласт» предлагает заключение долгосрочных отношений при поставках импортных электронных компонентов на взаимовыгодных условиях!

Наши преимущества:

- Оперативные поставки широкого спектра электронных компонентов отечественного и импортного производства напрямую от производителей и с крупнейших мировых складов;
- Поставка более 17-ти миллионов наименований электронных компонентов;
- Поставка сложных, дефицитных, либо снятых с производства позиций;
- Оперативные сроки поставки под заказ (от 5 рабочих дней);
- Экспресс доставка в любую точку России;
- Техническая поддержка проекта, помощь в подборе аналогов, поставка прототипов;
- Система менеджмента качества сертифицирована по Международному стандарту ISO 9001;
- Лицензия ФСБ на осуществление работ с использованием сведений, составляющих государственную тайну;
- Поставка специализированных компонентов (Xilinx, Altera, Analog Devices, Intersil, Interpoint, Microsemi, Aeroflex, Peregrine, Syfer, Eurofarad, Texas Instrument, Miteq, Cobham, E2V, MA-COM, Hittite, Mini-Circuits, General Dynamics и др.);

Помимо этого, одним из направлений компании «ЭлектроПласт» является направление «Источники питания». Мы предлагаем Вам помощь Конструкторского отдела:

- Подбор оптимального решения, техническое обоснование при выборе компонента;
- Подбор аналогов;
- Консультации по применению компонента;
- Поставка образцов и прототипов;
- Техническая поддержка проекта;
- Защита от снятия компонента с производства.



Как с нами связаться

Телефон: 8 (812) 309 58 32 (многоканальный)

Факс: 8 (812) 320-02-42

Электронная почта: org@eplast1.ru

Адрес: 198099, г. Санкт-Петербург, ул. Калинина, дом 2, корпус 4, литера А.