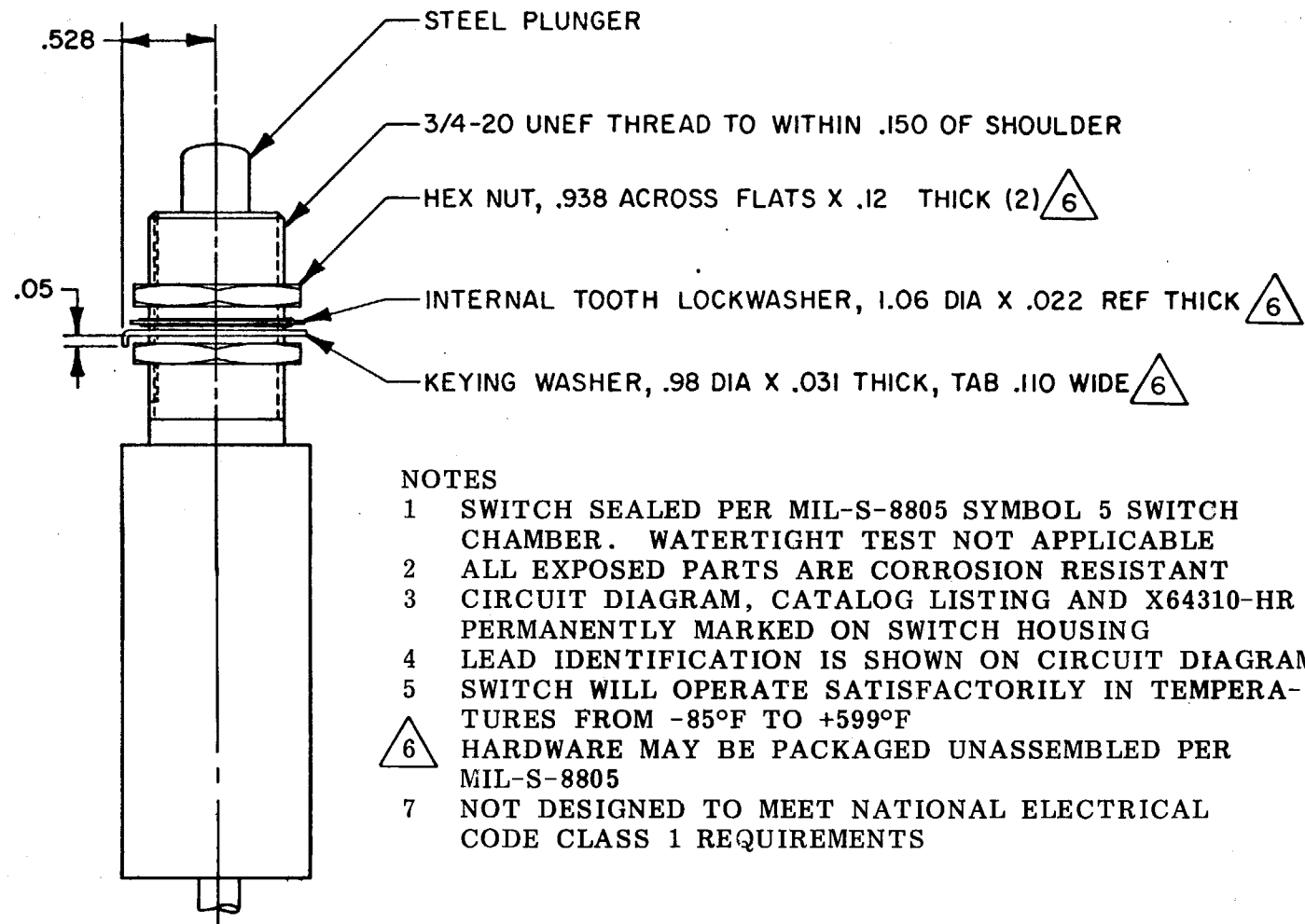
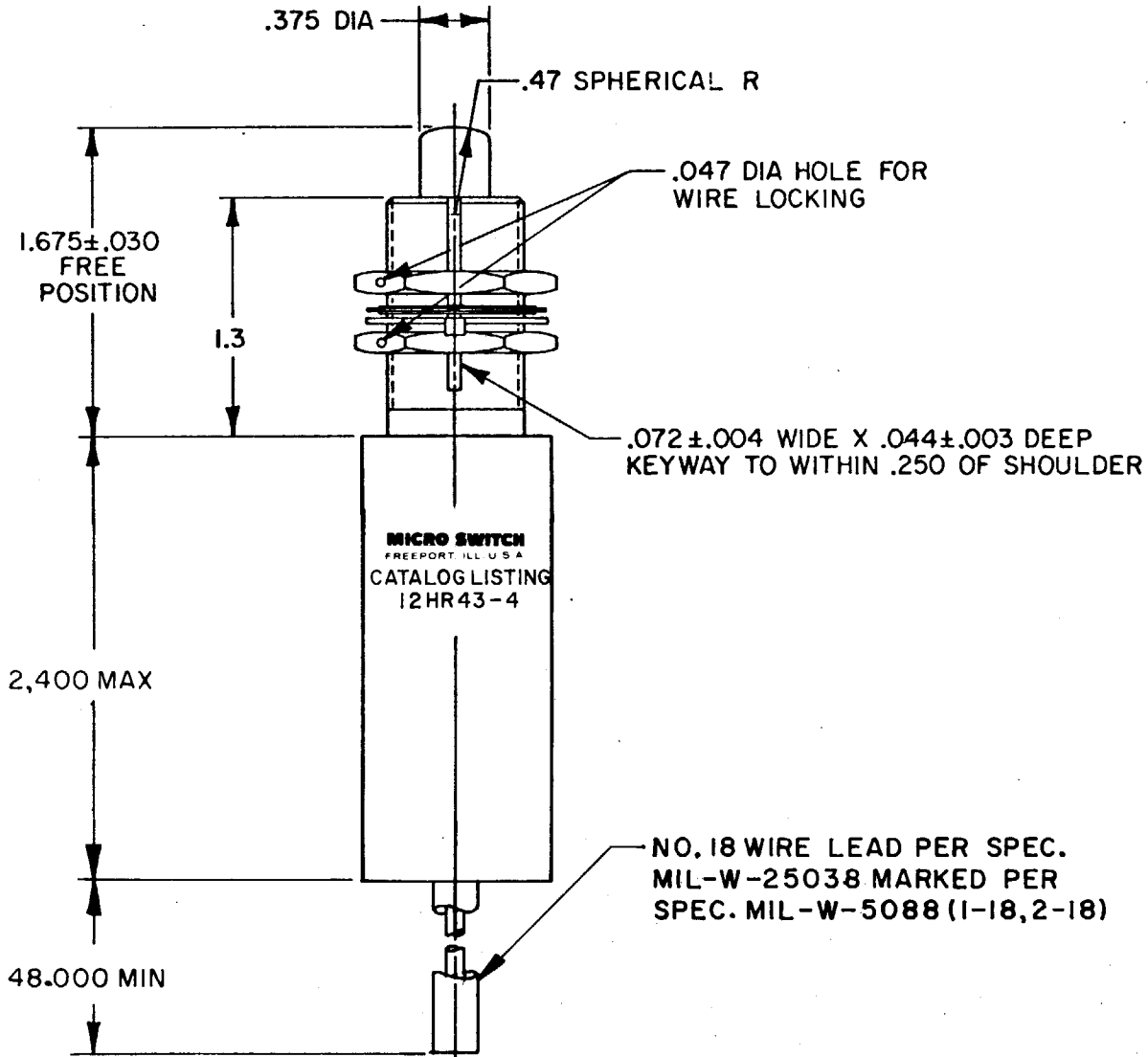
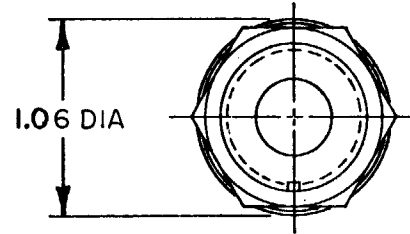
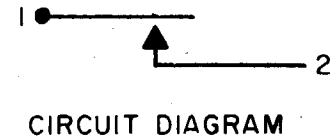


MICRO SWITCH
 FREEPORT, ILLINOIS, U.S.A.
 A DIVISION OF HONEYWELL
 FED. MFG. CODE 81928

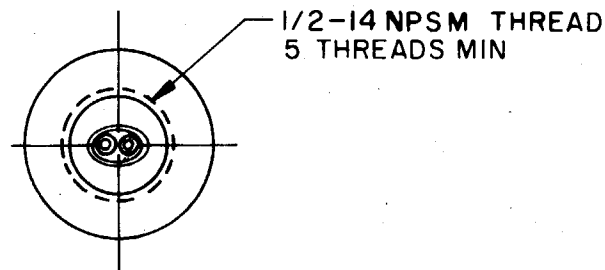
SWITCH - ENCLOSED

CATALOG LISTING
12HR43-4



NOTES

- 1 SWITCH SEALED PER MIL-S-8805 SYMBOL 5 SWITCH CHAMBER. WATERTIGHT TEST NOT APPLICABLE
- 2 ALL EXPOSED PARTS ARE CORROSION RESISTANT
- 3 CIRCUIT DIAGRAM, CATALOG LISTING AND X64310-HR PERMANENTLY MARKED ON SWITCH HOUSING
- 4 LEAD IDENTIFICATION IS SHOWN ON CIRCUIT DIAGRAM
- 5 SWITCH WILL OPERATE SATISFACTORILY IN TEMPERATURES FROM -85°F TO +599°F
- $\triangle 6$ HARDWARE MAY BE PACKAGED UNASSEMBLED PER MIL-S-8805
- 7 NOT DESIGNED TO MEET NATIONAL ELECTRICAL CODE CLASS 1 REQUIREMENTS



THIS DRAWING COVERS A PROPRIETARY ITEM AND IS THE PROPERTY OF MICRO SWITCH, A DIVISION OF HONEYWELL. THIS DRAWING IS NOT TO BE COPIED OR USED WITHOUT THE APPROVAL OF MICRO SWITCH.

CHARACTERISTICS	
OPERATING FORCE	6-12 LB
FULL OVERTRAVEL	35 LB MAX
RELEASE FORCE	5 LB MIN
PRETRAVEL	.050 MAX
DIFFERENTIAL TRAVEL	.015 MAX
OVERTRAVEL	.250 MIN

ELECTRICAL DATA	
CONTACT ARRANGEMENT	
S P N O	
28 VOLT	
RESISTIVE	5 AMP
INDUCTIVE	2 AMP

SCALE FULL			
DO NOT SCALE PRINT			
TOLERANCES			
APPLY TO DESIGN UNITS. CONVERSIONS ARE ONLY FOR REFERENCE. UNLESS NOTED, TOLERANCES ARE \pm			
DIM.	TOL.	DIM.	TOL.
IN	MM/IN	IN	MM/IN
NO PLACES	X	1/64	X X
ONE PLACE	X, X	0.01/0.10	X, X
TWO PLACES	X, XX	0.001/0.005	X, XX
THREE PLACES	X, XXX	0.0001/0.0005	X, XXX
ANGLES			
DESIGN UNITS		US CUSTOMARY	
SI METRIC <input type="checkbox"/>		US CUSTOMARY <input checked="" type="checkbox"/>	
THIRD ANGLE PROJECTION			
WEIGHT 21.5 OZ MAX			

12HR43-4
 M
 DRAWING NUMBER
 X
 ISSUE
 3
 REVISIONS
 A CO47277
 J A P
 8 JAN 81
 B CO 77815
 D A W
 25 MAY 94
 CHECK
 ISAU80
 13 AUG 80
 T S M
 FO-52851-B
 DRAWN
 RELEASE NO. PR-9163
 REPLACES X64310-HR



Компания «ЭлектроПласт» предлагает заключение долгосрочных отношений при поставках импортных электронных компонентов на взаимовыгодных условиях!

Наши преимущества:

- Оперативные поставки широкого спектра электронных компонентов отечественного и импортного производства напрямую от производителей и с крупнейших мировых складов;
- Поставка более 17-ти миллионов наименований электронных компонентов;
- Поставка сложных, дефицитных, либо снятых с производства позиций;
- Оперативные сроки поставки под заказ (от 5 рабочих дней);
- Экспресс доставка в любую точку России;
- Техническая поддержка проекта, помощь в подборе аналогов, поставка прототипов;
- Система менеджмента качества сертифицирована по Международному стандарту ISO 9001;
- Лицензия ФСБ на осуществление работ с использованием сведений, составляющих государственную тайну;
- Поставка специализированных компонентов (Xilinx, Altera, Analog Devices, Intersil, Interpoint, Microsemi, Aeroflex, Peregrine, Syfer, Eurofarad, Texas Instrument, Miteq, Cobham, E2V, MA-COM, Hittite, Mini-Circuits, General Dynamics и др.);

Помимо этого, одним из направлений компании «ЭлектроПласт» является направление «Источники питания». Мы предлагаем Вам помощь Конструкторского отдела:

- Подбор оптимального решения, техническое обоснование при выборе компонента;
- Подбор аналогов;
- Консультации по применению компонента;
- Поставка образцов и прототипов;
- Техническая поддержка проекта;
- Защита от снятия компонента с производства.



Как с нами связаться

Телефон: 8 (812) 309 58 32 (многоканальный)

Факс: 8 (812) 320-02-42

Электронная почта: org@eplast1.ru

Адрес: 198099, г. Санкт-Петербург, ул. Калинина, дом 2, корпус 4, литера А.