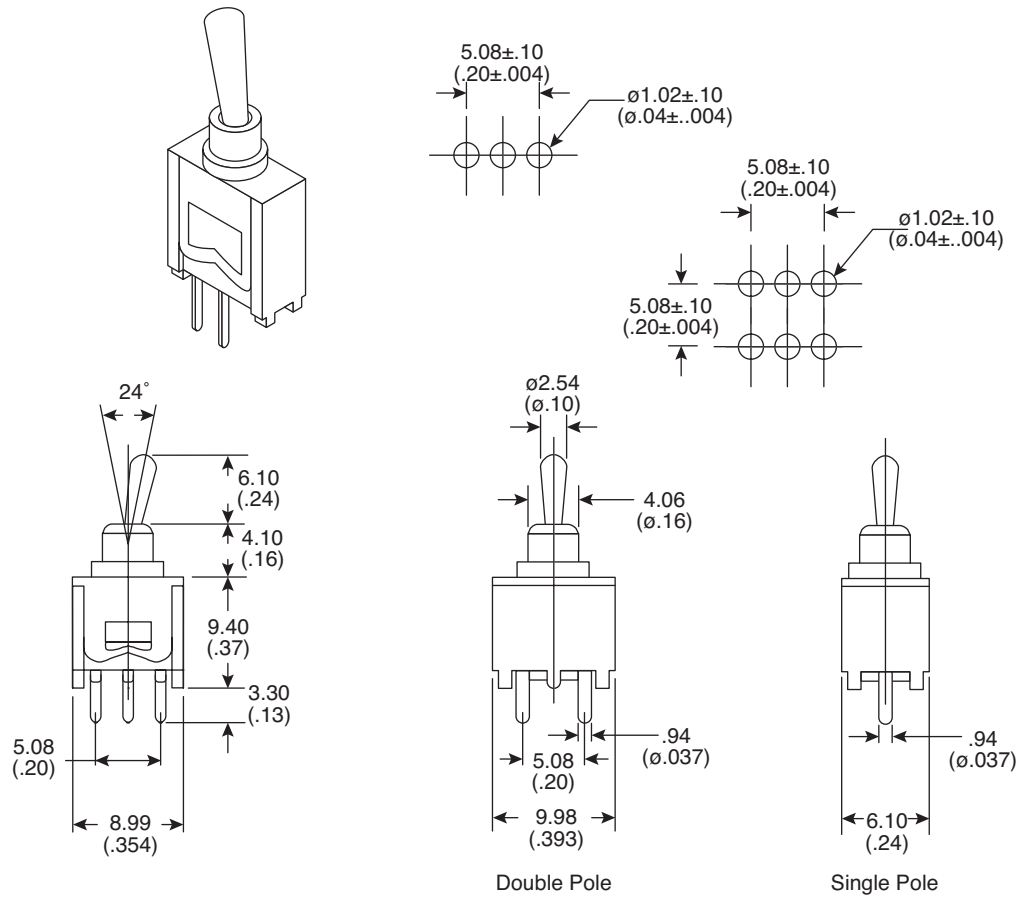


Dimensions: mm (in.)



Electrical Specifications:

- Insulation resistance: 100MΩ @ 500VDC
- Dielectric strength: 1,000VAC for 1 min (*500VAC)
- Contact resistance: 20mΩ @ 2.5VDC
- Rating: .3A/125VAC

*.3A / 30VDC

Mouser Stock No.	Type	Circuit
10TC605	SPST	On-Off
10TC610	SPDT	On-On
* 10TC612	SPDT	On-Off-On
* 10TC618	DPDT	On-Off-On
10TC615	DPDT	On-On

Description	Material	Finish
Lever	Brass	Ep-Cu/Ni
Metal	Brass	Ep-Cu/Ni
Frame	SUS	
Circuit Board	P F	
Terminal	C1100R	Ep-Cu/Ni
Center Terminal	C1100R	Ep-Cu/Ni

Sub-Miniature Toggle Switches
 10TC605, 10TC610, 10TC612, 10TC615, 10TC618





Компания «ЭлектроПласт» предлагает заключение долгосрочных отношений при поставках импортных электронных компонентов на взаимовыгодных условиях!

Наши преимущества:

- Оперативные поставки широкого спектра электронных компонентов отечественного и импортного производства напрямую от производителей и с крупнейших мировых складов;
- Поставка более 17-ти миллионов наименований электронных компонентов;
- Поставка сложных, дефицитных, либо снятых с производства позиций;
- Оперативные сроки поставки под заказ (от 5 рабочих дней);
- Экспресс доставка в любую точку России;
- Техническая поддержка проекта, помощь в подборе аналогов, поставка прототипов;
- Система менеджмента качества сертифицирована по Международному стандарту ISO 9001;
- Лицензия ФСБ на осуществление работ с использованием сведений, составляющих государственную тайну;
- Поставка специализированных компонентов (Xilinx, Altera, Analog Devices, Intersil, Interpoint, Microsemi, Aeroflex, Peregrine, Syfer, Eurofarad, Texas Instrument, Miteq, Cobham, E2V, MA-COM, Hittite, Mini-Circuits, General Dynamics и др.);

Помимо этого, одним из направлений компании «ЭлектроПласт» является направление «Источники питания». Мы предлагаем Вам помощь Конструкторского отдела:

- Подбор оптимального решения, техническое обоснование при выборе компонента;
- Подбор аналогов;
- Консультации по применению компонента;
- Поставка образцов и прототипов;
- Техническая поддержка проекта;
- Защита от снятия компонента с производства.



Как с нами связаться

Телефон: 8 (812) 309 58 32 (многоканальный)

Факс: 8 (812) 320-02-42

Электронная почта: org@eplast1.ru

Адрес: 198099, г. Санкт-Петербург, ул. Калинина, дом 2, корпус 4, литера А.