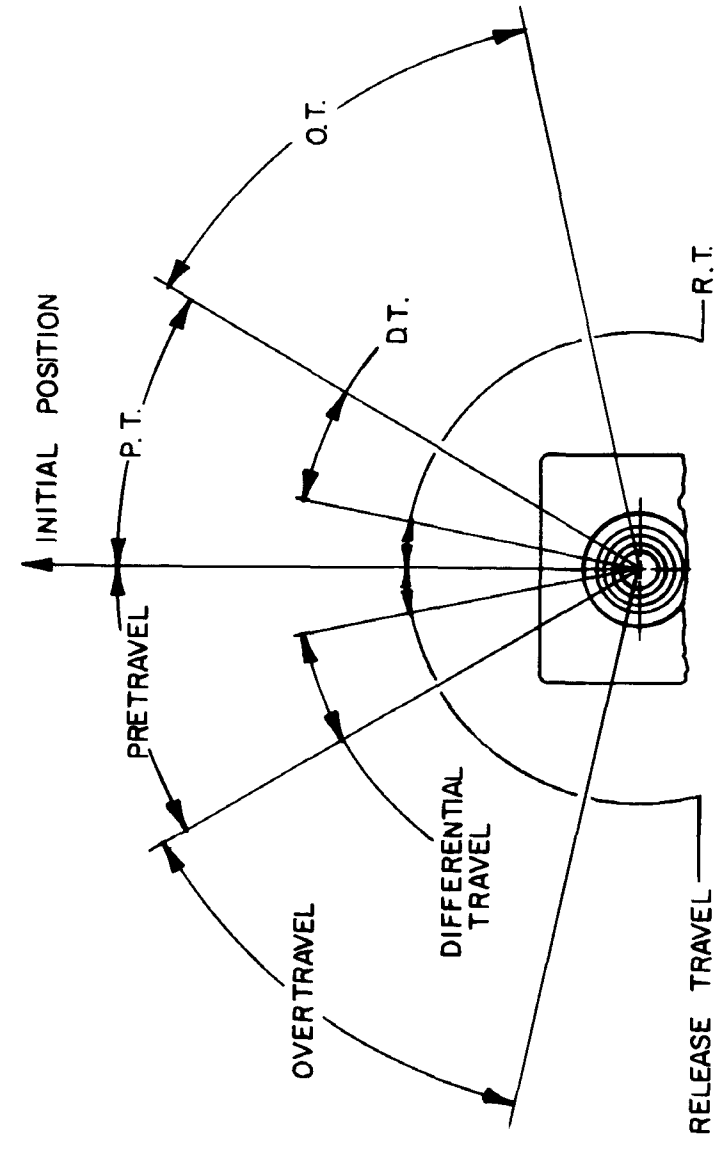
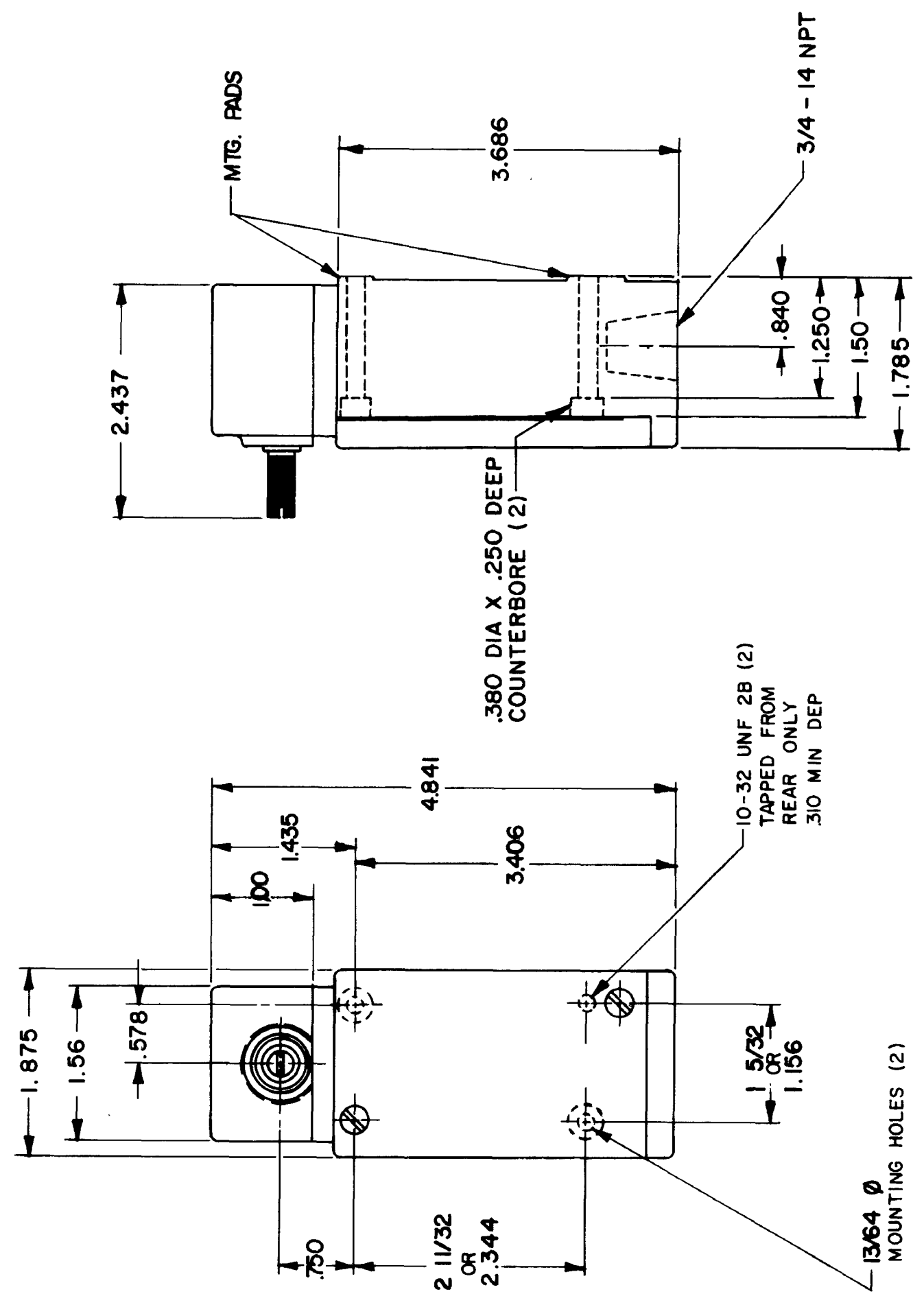


**SIDE ROTARY**  
**SINGLE POLE AND DOUBLE POLE (NON PLUG IN)**



OPERATING CHARACTERISTICS	LS2A MOMENTARY	LS2M CENTER NEUTRAL DOUBLE POLE ONLY	LS2N MAINTAINED	LS2H MOMENTARY LOW PRETRAVEL & LOW TORQUE	LS2L SEQUENCE DOUBLE POLE ONLY
PRETRAVEL (MAX)	15°	18°	65°	9°	1ST STEP 15° - 2 ND STEP 10° ADD 1°
OVERTRAVEL (MIN)	60°	57°	20°	66°	48°
DIFFERENTIAL TRAVEL (MAX)	Single Pole 5° Double Pole 7°	10°	40°	Single Pole 3° Double Pole 4°	5°
TOTAL TRAVEL (REF)	75°	75°	90°	75°	75°
OPERATING TORQUE (MAX)	4 IN. LBS	4 IN. LBS	4 IN. LBS	1.7 IN. LBS	4 IN. LBS.
FULL TRAVEL TORQUE (MAX)	4 IN. LBS	4 IN. LBS	N/A	1.7 IN. LBS	4 IN. LBS.

**M** LS2 SERIES CHART 1

MASTER REDUCED

THIS DRAWING COVERS A PROPRIETARY ITEM AND IS THE PROPERTY OF MICRO SWITCH A DIVISION OF HONEYWELL THIS DRAWING IS NOT TO BE COPIED OR USED WITHOUT THE APPROVAL OF MICRO SWITCH

**MICRO SWITCH**  
 FREEPORT ILLINOIS U.S.A.  
 A DIVISION OF HONEYWELL  
 FED. MFG. CODE 91929

CATALOG LISTING  
**LS2 SERIES**  
 CHART 1

SWITCH - ENCLOSED

THIRD ANGLE PROJECTION  
  
 SCALE NONE  
 DO NOT SCALE PRINT

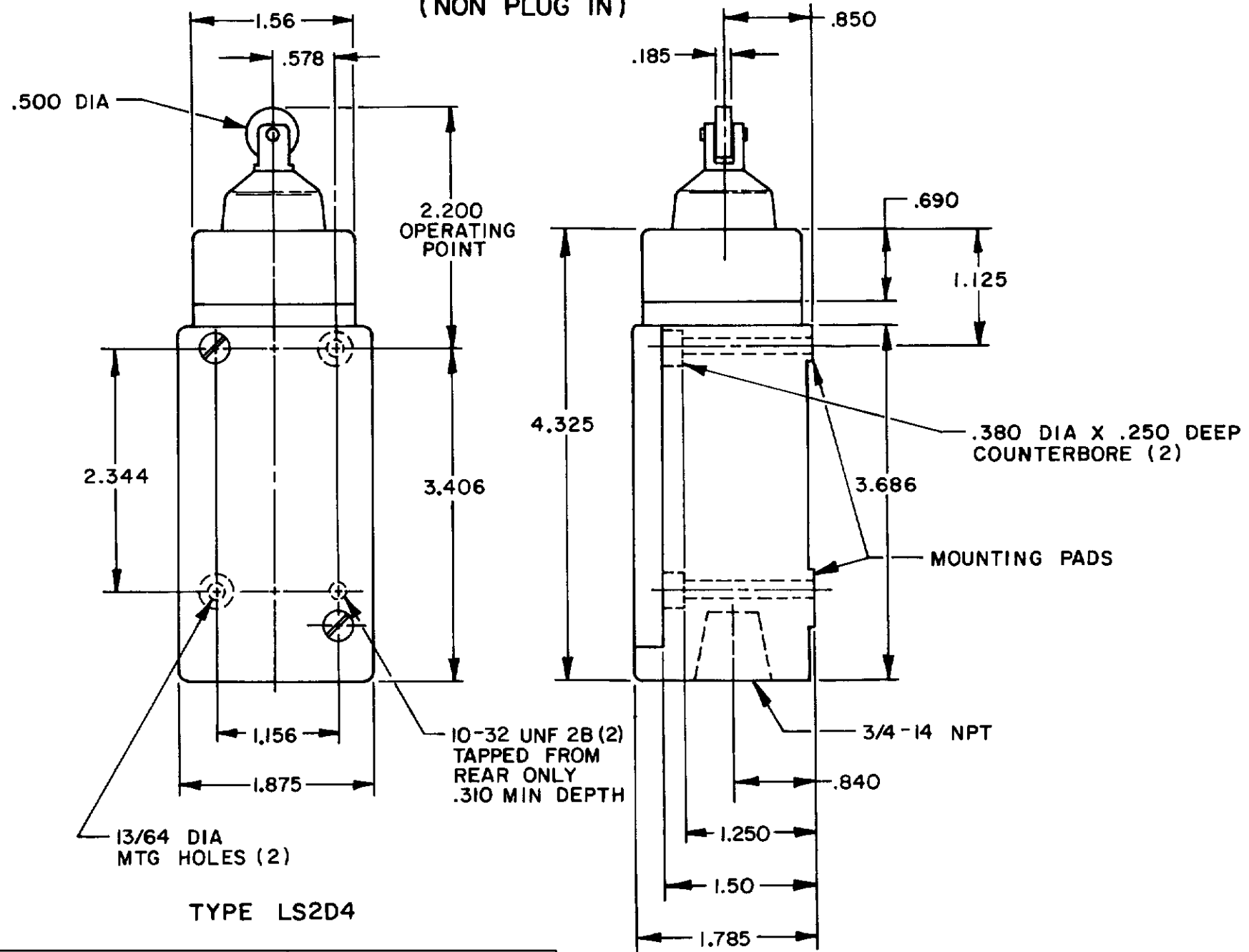
CATALOG LISTING  
 LS2 SERIES  
 CHART 1  
 PAGE 2 OF 4  
 ISSUE 7  
 REVISIONS  
 A CO 82000  
 13 NOV 95  
 B CO 83227  
 6 NOV 96  
 C CO93789  
 29 OCT 98  
 D 204630  
 2 JAN 02  
 E 206344  
 5 SEP 02  
 F 0002358  
 2 DEC 03  
 DRAWN  
 J A K  
 13 NOV 95  
 CHECK  
 J A F  
 17 NOV 95  
 CHECK  
 J A F  
 17 NOV 95  
 RASTER

**MICRO SWITCH**  
 a Honeywell Division  
 FED. MFG. CODE 91929

**SWITCH - ENCLOSED**

CATALOG LISTING  
**LS2 SERIES**  
**CHART 1**

**PLUNGER TYPE TOP**  
**SINGLE POLE AND DOUBLE POLE**  
**(NON PLUG IN)**

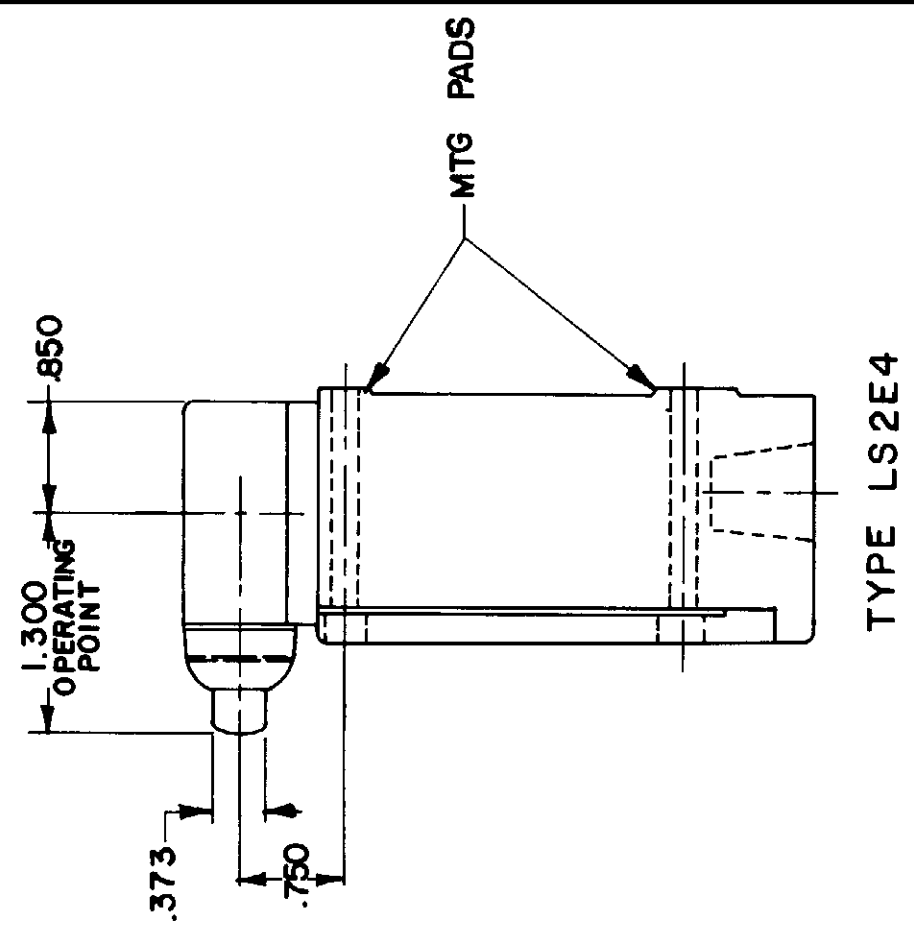
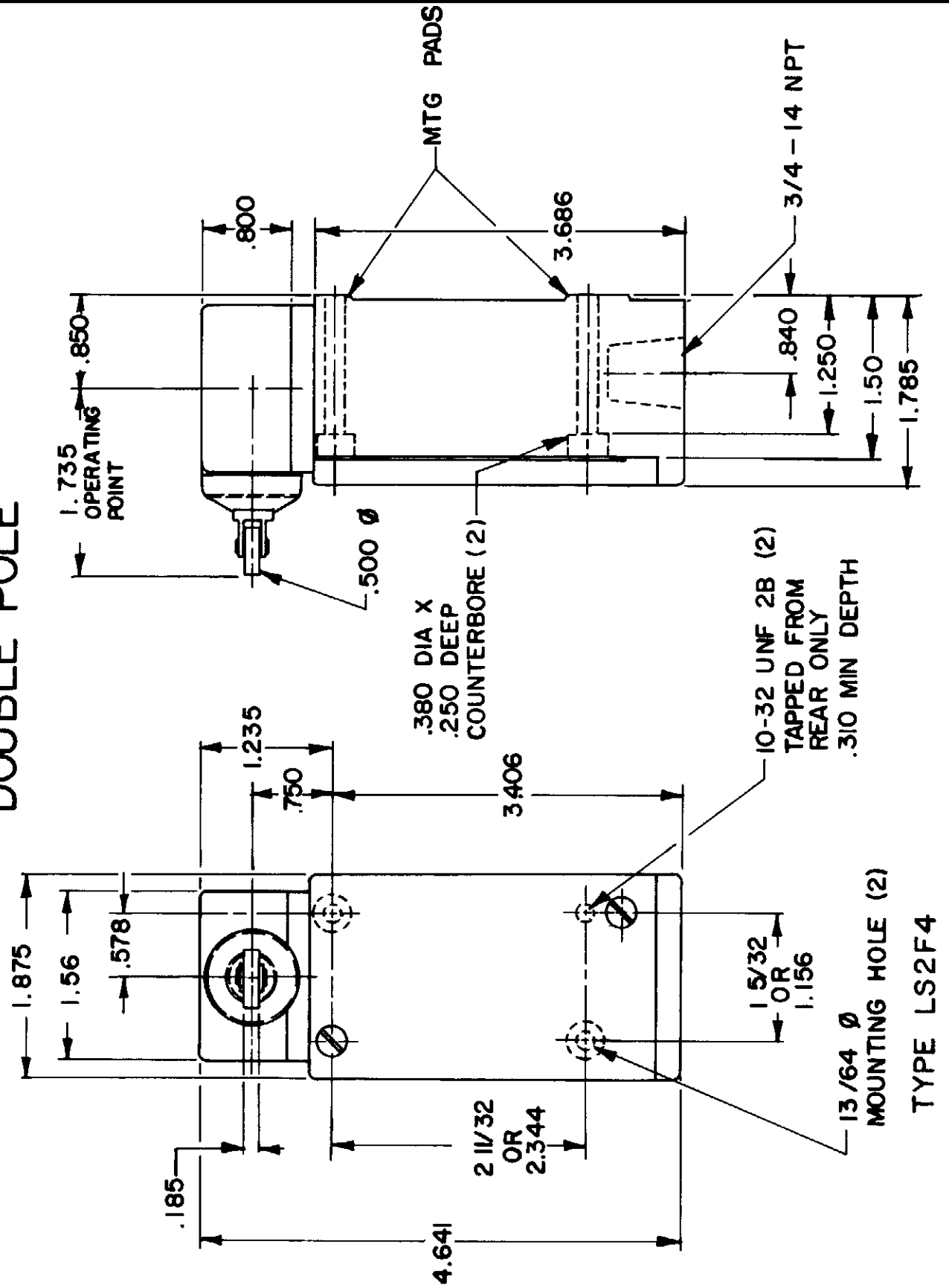


**NOTE**  
 1 OPERATING POINT GIVEN IN RELATION TO TOP MOUNTING HOLE  
 2 NOT APPLICABLE FOR 3N (DIRECT ACTING BASIC)

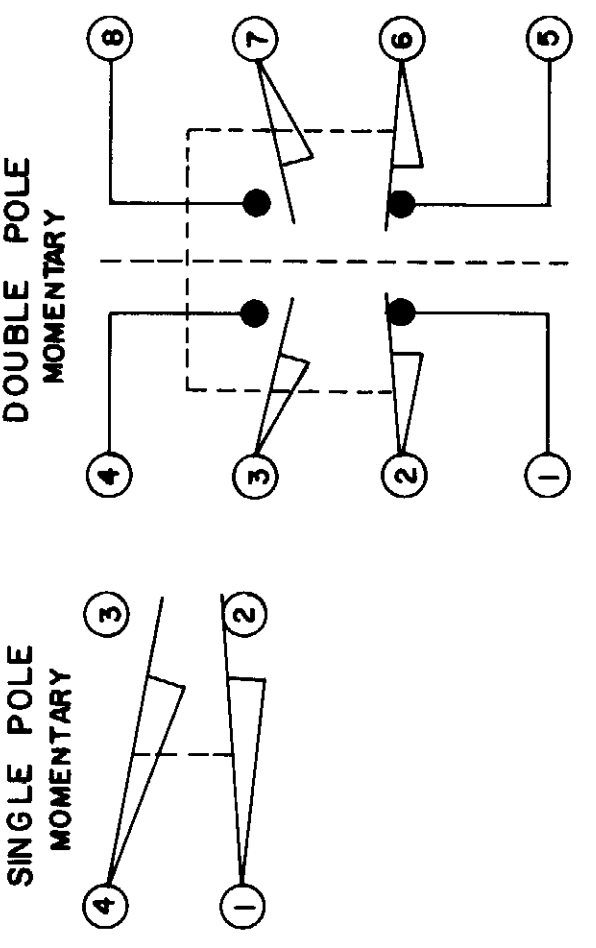
THIS DRAWING COVERS A PROPRIETARY ITEM AND IS THE PROPERTY OF MICRO SWITCH, A DIVISION OF HONEYWELL. THIS DRAWING IS NOT TO BE COPIED OR USED WITHOUT THE APPROVAL OF MICRO SWITCH		THIRD ANGLE PROJECTION 
<b>CHARACTERISTICS</b>	<b>ELECTRICAL DATA</b>	SCALE NONE
OPERATING FORCE ----- 4 LBS MAX	CONTACT ARRANGEMENT	DO NOT SCALE PRINT
OPERATING POINT ----- 2.200±.040		UNLESS OTHERWISE SPECIFIED TOLERANCES ARE
FULL OVERTRAVEL FORCE --- 7 LBS MAX		ONE PLACE (.0) ±.030
PRETRAVEL ----- .070 MAX		TWO PLACE (.00) ±.015
DIFFERENTIAL TRAVEL ---- S.P. - .015 MAX D.P. - .020 MAX 2		THREE PLACE (.000) ±.005
OVERTRAVEL ----- .190 MIN		ANGLES ±
		WEIGHT

RASTER DRAWN KEU 14JUL91  
 CHECK JAF 8 AUG 94  
 CHECK JAF 8 AUG 94  
 M LS2 SERIES CHART 1  
 ISSUE 7  
 CATALOG LISTING  
 LS2 SERIES CHART 1  
 PAGE 3 OF 4  
 RELEASE NO CO-78498 REPLACES LS2 SERIES

**SIDE PLUNGER**  
 SINGLE POLE (NON PLUG IN)  
 AND  
 DOUBLE POLE



**WIRING BASIC SWITCH**  
 (SAME POLARITY MUST BE OBSERVED FOR EACH POLE)



SEE SIDE VIEW FOR OPERATING POINTS

CHARACTERISTICS	DOUBLE POLE
PRETRAVEL (MAX)	.100
DIFFERENTIAL TRAVEL (MAX)	.045
OVERTRAVEL (MIN)	.190
OPERATING FORCE (MAX)	6 LBS
FULL OVERTRAVEL FORCE (MAX)	6 LBS

**ELECTRICAL RATINGS**

10 AMP CONT.

A.C. VOLTAGE	AMPS AT .35 POWER FACTOR			
	SINGLE POLE		DOUBLE POLE	
	MAKE	BREAK	MAKE	BREAK
120	60	6	30	3
240	30	3	15	1.5
480	15	1.5	7.5	.75
600	12	1.2	6	.6

D.C. VOLTAGE	MAKE & BREAK	
	INDUCTIVE	RESISTIVE
120	0.25	0.80
240	0.15	0.40

THIS DRAWING COVERS A PROPRIETARY ITEM AND IS THE PROPERTY OF MICRO SWITCH A DIVISION OF HONEYWELL THIS DRAWING IS NOT TO BE COPIED OR USED WITHOUT THE APPROVAL OF MICRO SWITCH

**MICRO SWITCH**  
 FREEPORT ILLINOIS U.S.A.  
 A DIVISION OF HONEYWELL  
 FED. MFG. CODE 91929

SWITCH - ENCLOSED

CATALOG LISTING  
**LS2 SERIES**  
 CHART 1

MASTER REDUCED

THIRD ANGLE PROJECTION  
 SCALE NONE  
 DO NOT SCALE PRINT

**MICRO SWITCH**  
a Honeywell Division

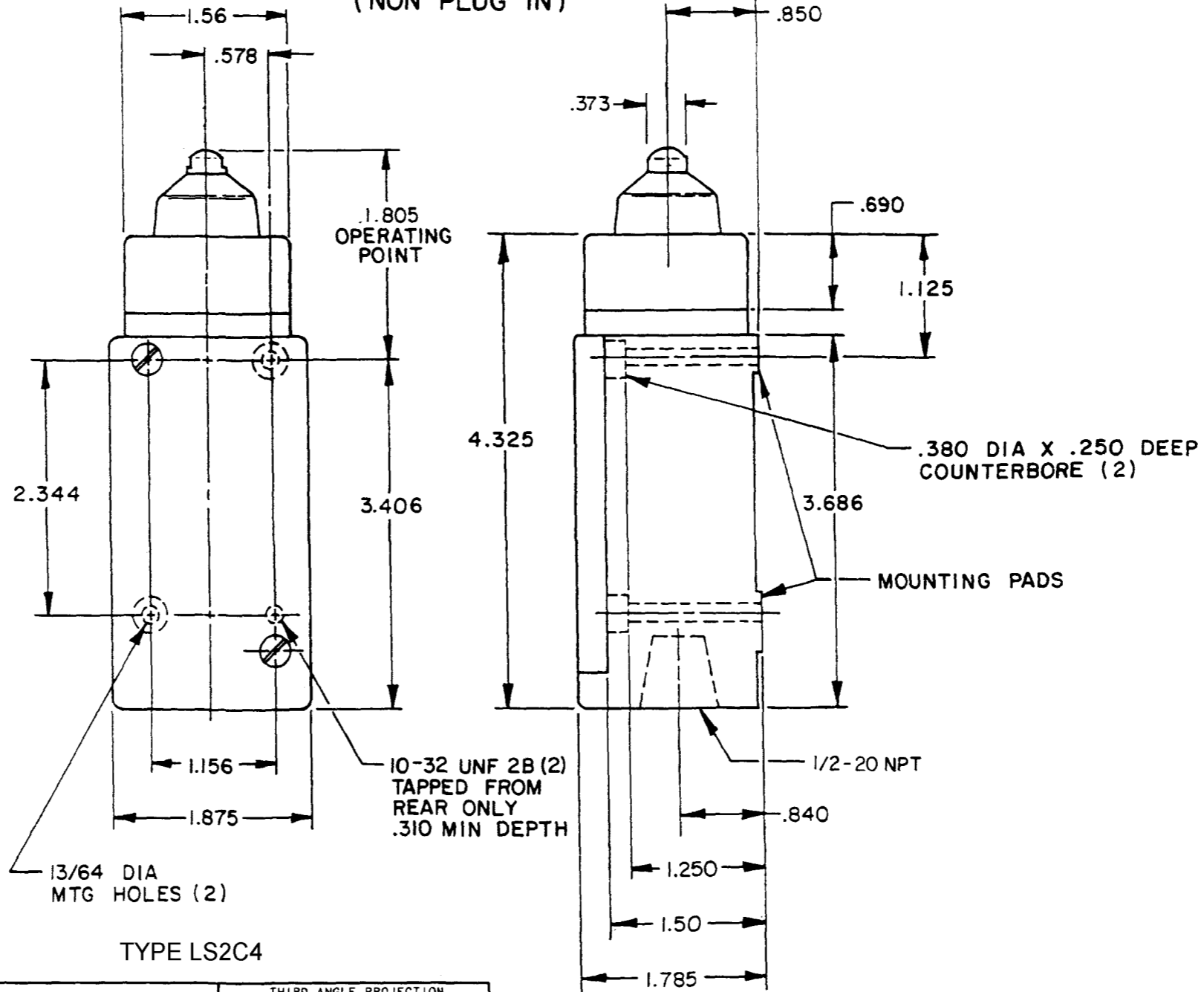
SWITCH - ENCLOSED

CATALOG LISTING  
LS2 SERIES

CHART I

FED. MFG. CODE 91929

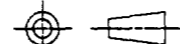
**PLUNGER TYPE TOP (PLAIN)**  
SINGLE POLE AND DOUBLE POLE  
(NON PLUG IN)



TYPE LS2C4

THIS DRAWING COVERS A PROPRIETARY ITEM AND IS THE PROPERTY OF MICRO SWITCH, A DIVISION OF HONEYWELL. THIS DRAWING IS NOT TO BE COPIED OR USED WITHOUT THE APPROVAL OF MICRO SWITCH

THIRD ANGLE PROJECTION



**CHARACTERISTICS**

OPERATING FORCE	----- 4 LBS MAX
DIFFERENTIAL FORCE	----- 1.805 ± .040
RELEASE FORCE	----- 7 LBS MAX
PRETRAVEL	----- .070 MAX
DIFFERENTIAL TRAVEL	----- S. P. - .015 MAX D. P. - .020 MAX
OVERTRAVEL	----- .190 MIN

**ELECTRICAL DATA**

CONTACT ARRANGEMENT

SCALE NONE

DO NOT SCALE PRINT

UNLESS OTHERWISE SPECIFIED TOLERANCES ARE

ONE PLACE	(.0)	±.030
TWO PLACE	(.00)	±.015
THREE PLACE	(.000)	±.005
ANGLES		±
WEIGHT		

NOTE  
1 OPERATING POINT GIVEN IN RELATION TO TOP MOUNTING HOLE

CATALOG LISTING  
LS2 SERIES  
CHART I

ISSUE  
7

PAGE 4 OF 4

REPLACES  
PR-20972

CHECK

REVISIONS

A CO-82000  
JAK  
13 NOV 95

B CO93789  
DLT  
29 OCT 98

C 204630  
CSL  
2 JAN 02

D 206344  
MDM  
5 SEP 02

E 0002358  
CSL  
2 DEC 03

CHECK

13 JUN 94

CHECK KEU

13 JUN 94

CHECK KEU

13 JUN 94

CHECK KEU

13 JUN 94

RASTER  
DRAWN



Компания «ЭлектроПласт» предлагает заключение долгосрочных отношений при поставках импортных электронных компонентов на взаимовыгодных условиях!

Наши преимущества:

- Оперативные поставки широкого спектра электронных компонентов отечественного и импортного производства напрямую от производителей и с крупнейших мировых складов;
- Поставка более 17-ти миллионов наименований электронных компонентов;
- Поставка сложных, дефицитных, либо снятых с производства позиций;
- Оперативные сроки поставки под заказ (от 5 рабочих дней);
- Экспресс доставка в любую точку России;
- Техническая поддержка проекта, помощь в подборе аналогов, поставка прототипов;
- Система менеджмента качества сертифицирована по Международному стандарту ISO 9001;
- Лицензия ФСБ на осуществление работ с использованием сведений, составляющих государственную тайну;
- Поставка специализированных компонентов (Xilinx, Altera, Analog Devices, Intersil, Interpoint, Microsemi, Aeroflex, Peregrine, Syfer, Eurofarad, Texas Instrument, Miteq, Cobham, E2V, MA-COM, Hittite, Mini-Circuits, General Dynamics и др.);

Помимо этого, одним из направлений компании «ЭлектроПласт» является направление «Источники питания». Мы предлагаем Вам помощь Конструкторского отдела:

- Подбор оптимального решения, техническое обоснование при выборе компонента;
- Подбор аналогов;
- Консультации по применению компонента;
- Поставка образцов и прототипов;
- Техническая поддержка проекта;
- Защита от снятия компонента с производства.



#### Как с нами связаться

**Телефон:** 8 (812) 309 58 32 (многоканальный)

**Факс:** 8 (812) 320-02-42

**Электронная почта:** [org@eplast1.ru](mailto:org@eplast1.ru)

**Адрес:** 198099, г. Санкт-Петербург, ул. Калинина, дом 2, корпус 4, литера А.