

Fig. 1

- Elevated socket strips are available in 5 different heights:
 - 316...006 uses pin # 0153-1
 - 316...003 uses pin # 0153-2
 - 316...007 uses pin # 0153-3
 - 316...008 uses pin # 0153-4
 - 316...001 uses pin # 0153-5
 See page 138 for details.
- Hi-Rel, 4-finger BeCu #30 contact is rated at 3 amps. See page 218 for details.
- Insulators are high temp. thermoplastic.

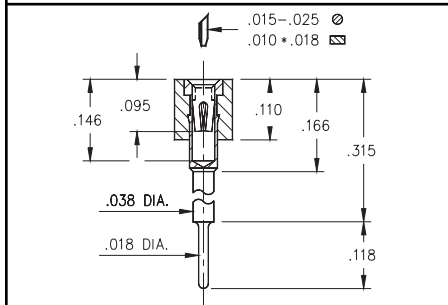
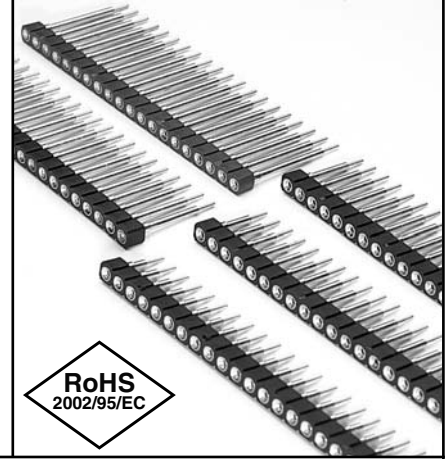


Fig. 2

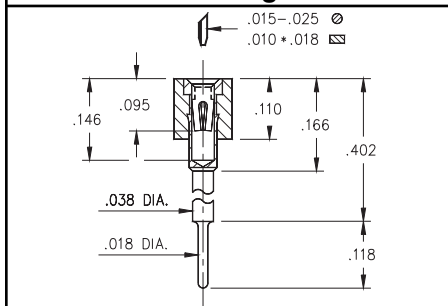


Fig. 3

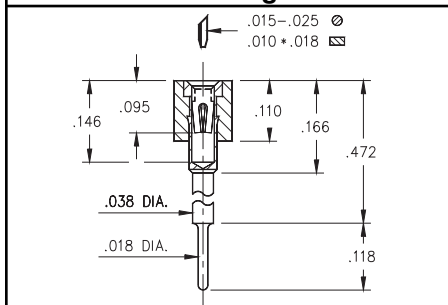


Fig. 4

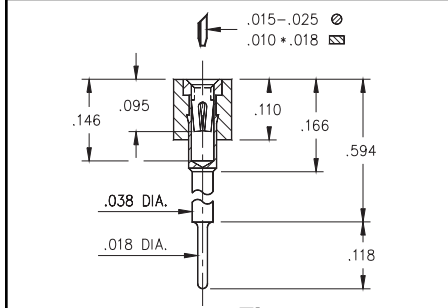


Fig. 5

Ordering Information

| | | |
|---------------|-------------------------|-------------------------------|
| Fig. 1 | Series 316...006 | Standoff Height = .236 |
| | 316-XX-1__-41-006000 | Specify # of pins → 01-64 |
| Fig. 2 | Series 316...003 | Standoff Height = .315 |
| | 316-XX-1__-41-003000 | Specify # of pins → 01-64 |
| Fig. 3 | Series 316...007 | Standoff Height = .402 |
| | 316-XX-1__-41-007000 | Specify # of pins → 01-64 |
| Fig. 4 | Series 316...008 | Standoff Height = .472 |
| | 316-XX-1__-41-008000 | Specify # of pins → 01-64 |
| Fig. 5 | Series 316...001 | Standoff Height = .594 |
| | 316-XX-1__-41-001000 | Specify # of pins → 01-64 |

For Electrical, Mechanical & Environmental Data, See pg. 4

XX=Plating Code See Below

For RoHS compliance select \diamond plating code.

| | | | | |
|--------------------------|--|-------------------|--|----------------------|
| SPECIFY PLATING CODE XX= | | 93 | | 43 \diamond |
| Sleeve (Pin) | | 200 μ " Sn/Pb | | 200 μ " Sn |
| Contact (Clip) | | 30 μ " Au | | 30 μ " Au |



Компания «ЭлектроПласт» предлагает заключение долгосрочных отношений при поставках импортных электронных компонентов на взаимовыгодных условиях!

Наши преимущества:

- Оперативные поставки широкого спектра электронных компонентов отечественного и импортного производства напрямую от производителей и с крупнейших мировых складов;
- Поставка более 17-ти миллионов наименований электронных компонентов;
- Поставка сложных, дефицитных, либо снятых с производства позиций;
- Оперативные сроки поставки под заказ (от 5 рабочих дней);
- Экспресс доставка в любую точку России;
- Техническая поддержка проекта, помощь в подборе аналогов, поставка прототипов;
- Система менеджмента качества сертифицирована по Международному стандарту ISO 9001;
- Лицензия ФСБ на осуществление работ с использованием сведений, составляющих государственную тайну;
- Поставка специализированных компонентов (Xilinx, Altera, Analog Devices, Intersil, Interpoint, Microsemi, Aeroflex, Peregrine, Syfer, Eurofarad, Texas Instrument, Miteq, Cobham, E2V, MA-COM, Hittite, Mini-Circuits, General Dynamics и др.);

Помимо этого, одним из направлений компании «ЭлектроПласт» является направление «Источники питания». Мы предлагаем Вам помощь Конструкторского отдела:

- Подбор оптимального решения, техническое обоснование при выборе компонента;
- Подбор аналогов;
- Консультации по применению компонента;
- Поставка образцов и прототипов;
- Техническая поддержка проекта;
- Защита от снятия компонента с производства.



Как с нами связаться

Телефон: 8 (812) 309 58 32 (многоканальный)

Факс: 8 (812) 320-02-42

Электронная почта: org@eplast1.ru

Адрес: 198099, г. Санкт-Петербург, ул. Калинина, дом 2, корпус 4, литера А.