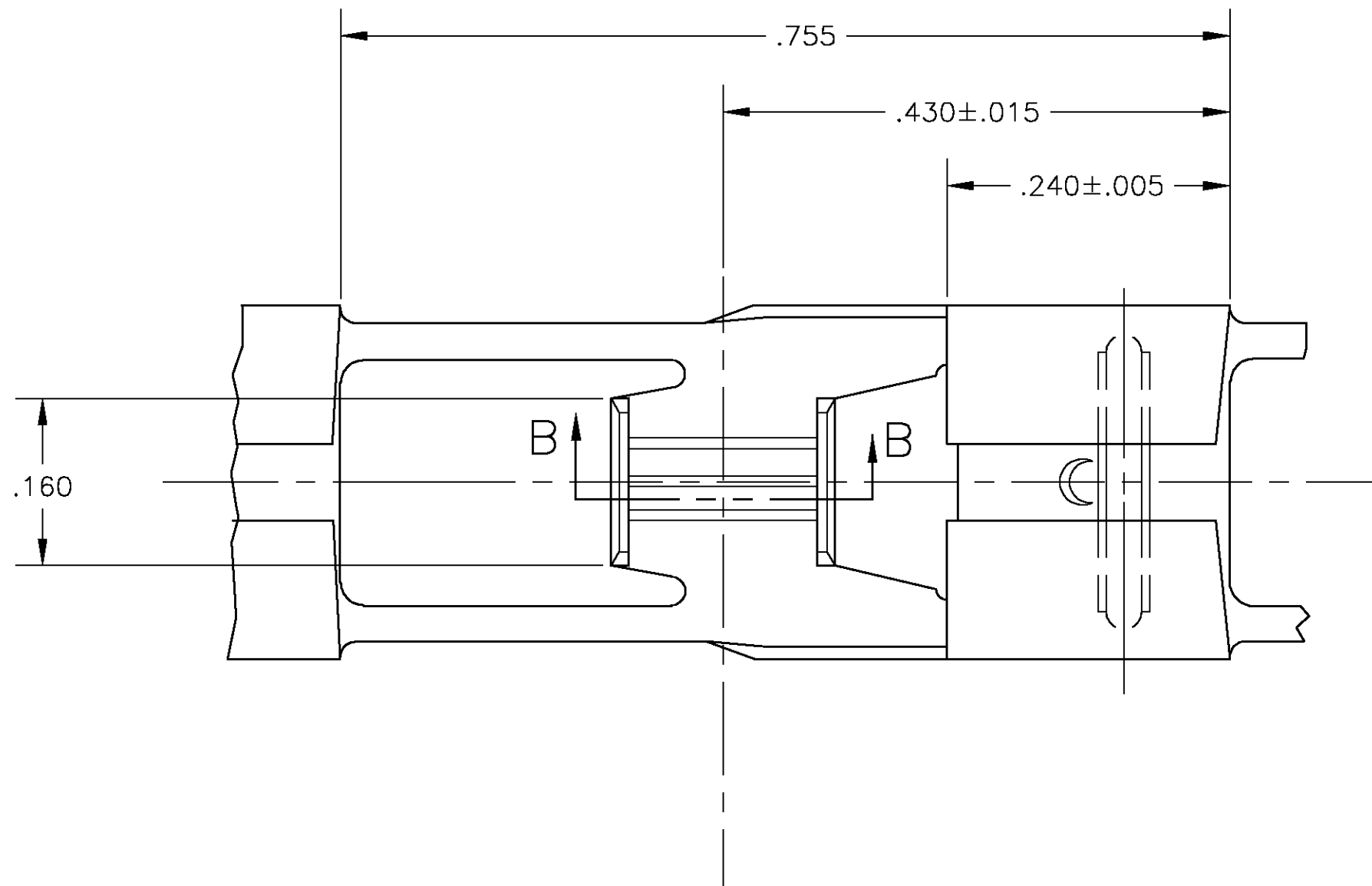
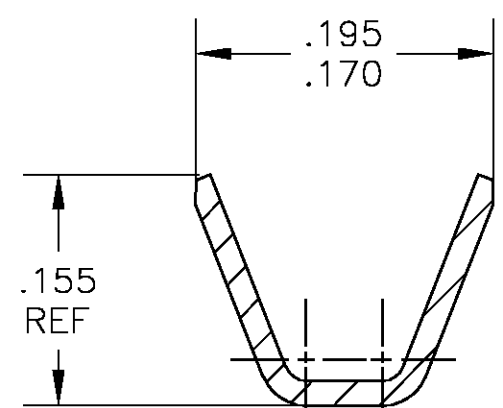
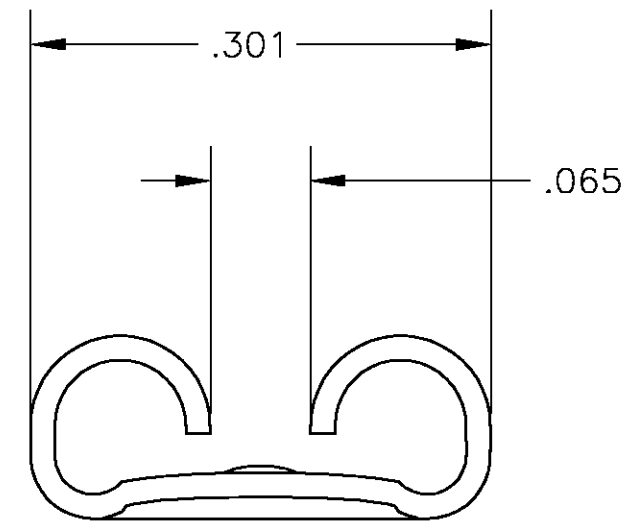
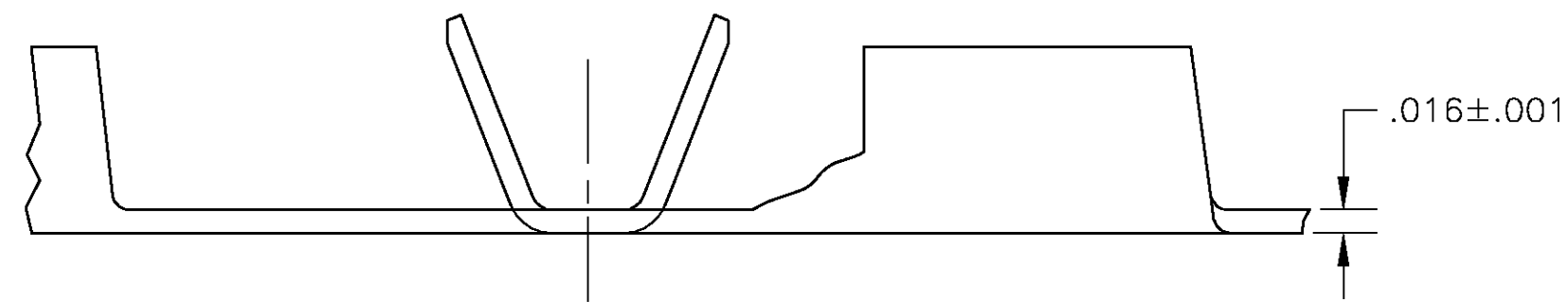


THIS DRAWING IS UNPUBLISHED. RELEASED FOR PUBLICATION  
 © COPYRIGHT BY TYCO ELECTRONICS CORPORATION. ALL RIGHTS RESERVED.

| LOC | DIST | REVISIONS |     |                      |         |     |      |
|-----|------|-----------|-----|----------------------|---------|-----|------|
|     |      | P         | LTR | DESCRIPTION          | DATE    | DWN | APVD |
| AF  | 50   | J         |     | REL PER 0G3A-0101-05 | 14FEB05 | JR  | PD   |



- 1 CONTINUOUS STRIP ON REELS.
- 2 WIRE SIZE IS #18-#14 AWG.
- 3 MATING TAB SIZE IS .032±.001
- △ 4 REVERSE REELING OF 1217972-1



SECTION B-B

|     |           |
|-----|-----------|
| △ 4 | 1217972-2 |
|     | 1217972-1 |
|     | PART NO   |

|  |                           |                                   |  |                 |
|--|---------------------------|-----------------------------------|--|-----------------|
| THIS DRAWING IS A CONTROLLED DOCUMENT. |                           | DWN 26JUN2003<br>MICHAEL S. FEHER | Tyco Electronics Corporation<br>Harrisburg, PA 17105 |                 |
| DIMENSIONS: INCHES                     |                           | CHK 26JUN2003<br>PETE DESANTIS    | RECEPTACLE, FASTON, FLAG, .250 SERIES                |                 |
| TOLERANCES UNLESS OTHERWISE SPECIFIED: |                           | APVD 26JUN2003<br>PETE DESANTIS   | SIZE A2  | CAGE CODE 00779 |
| 0 PLC ± -                              | 1 PLC ± -                 | PRODUCT SPEC -                    | DRAWING NO C=1217972                                 | RESTRICTED TO - |
| 2 PLC ± -                              | 3 PLC ± .010              | APPLICATION SPEC -                | SCALE 8:1  | SHEET 1 OF 1    |
| 4 PLC ± -                              | ANGLES ± 1°               | WEIGHT -                          | REV J  |                 |
| MATERIAL C.R.STEEL                     | FINISH .000150 MIN NICKEL | CUSTOMER DRAWING                  |  |                 |

1217972



Компания «ЭлектроПласт» предлагает заключение долгосрочных отношений при поставках импортных электронных компонентов на взаимовыгодных условиях!

Наши преимущества:

- Оперативные поставки широкого спектра электронных компонентов отечественного и импортного производства напрямую от производителей и с крупнейших мировых складов;
- Поставка более 17-ти миллионов наименований электронных компонентов;
- Поставка сложных, дефицитных, либо снятых с производства позиций;
- Оперативные сроки поставки под заказ (от 5 рабочих дней);
- Экспресс доставка в любую точку России;
- Техническая поддержка проекта, помощь в подборе аналогов, поставка прототипов;
- Система менеджмента качества сертифицирована по Международному стандарту ISO 9001;
- Лицензия ФСБ на осуществление работ с использованием сведений, составляющих государственную тайну;
- Поставка специализированных компонентов (Xilinx, Altera, Analog Devices, Intersil, Interpoint, Microsemi, Aeroflex, Peregrine, Syfer, Eurofarad, Texas Instrument, Miteq, Cobham, E2V, MA-COM, Hittite, Mini-Circuits, General Dynamics и др.);

Помимо этого, одним из направлений компании «ЭлектроПласт» является направление «Источники питания». Мы предлагаем Вам помощь Конструкторского отдела:

- Подбор оптимального решения, техническое обоснование при выборе компонента;
- Подбор аналогов;
- Консультации по применению компонента;
- Поставка образцов и прототипов;
- Техническая поддержка проекта;
- Защита от снятия компонента с производства.



#### Как с нами связаться

**Телефон:** 8 (812) 309 58 32 (многоканальный)

**Факс:** 8 (812) 320-02-42

**Электронная почта:** [org@eplast1.ru](mailto:org@eplast1.ru)

**Адрес:** 198099, г. Санкт-Петербург, ул. Калинина, дом 2, корпус 4, литера А.