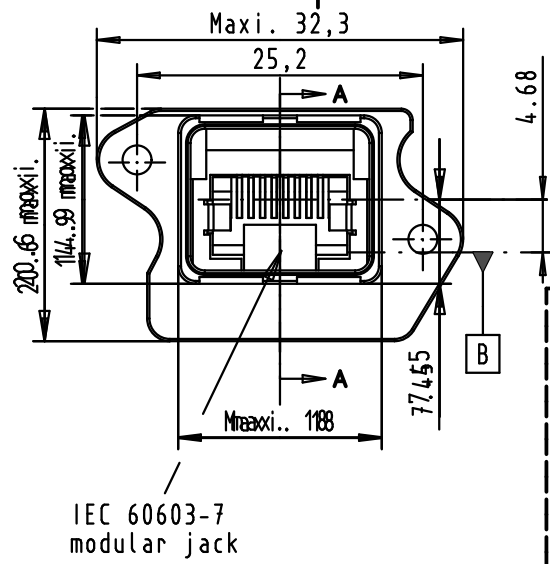
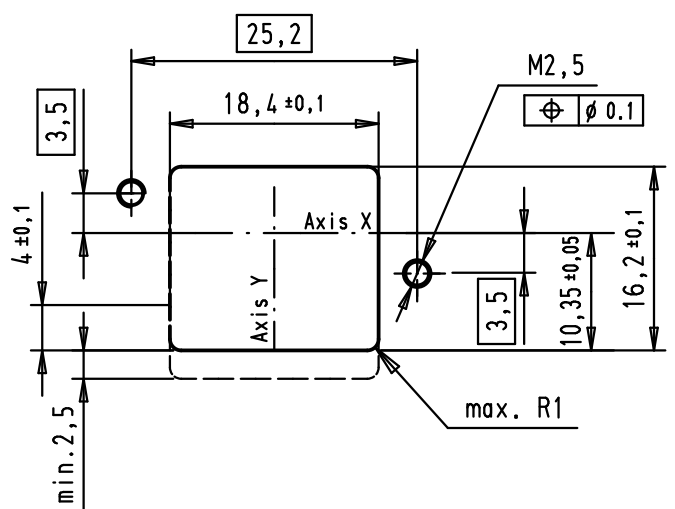


1 2 3 4 5 6

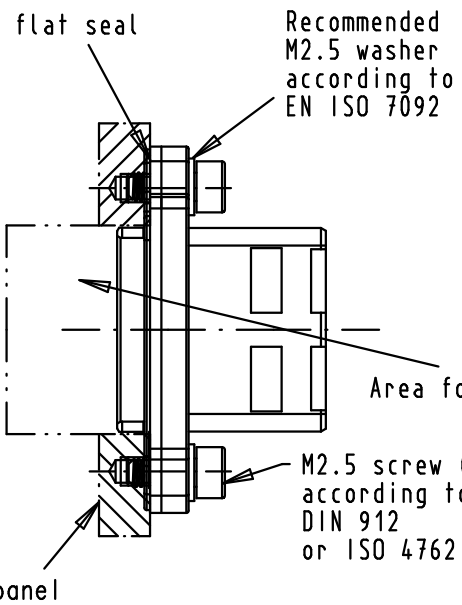
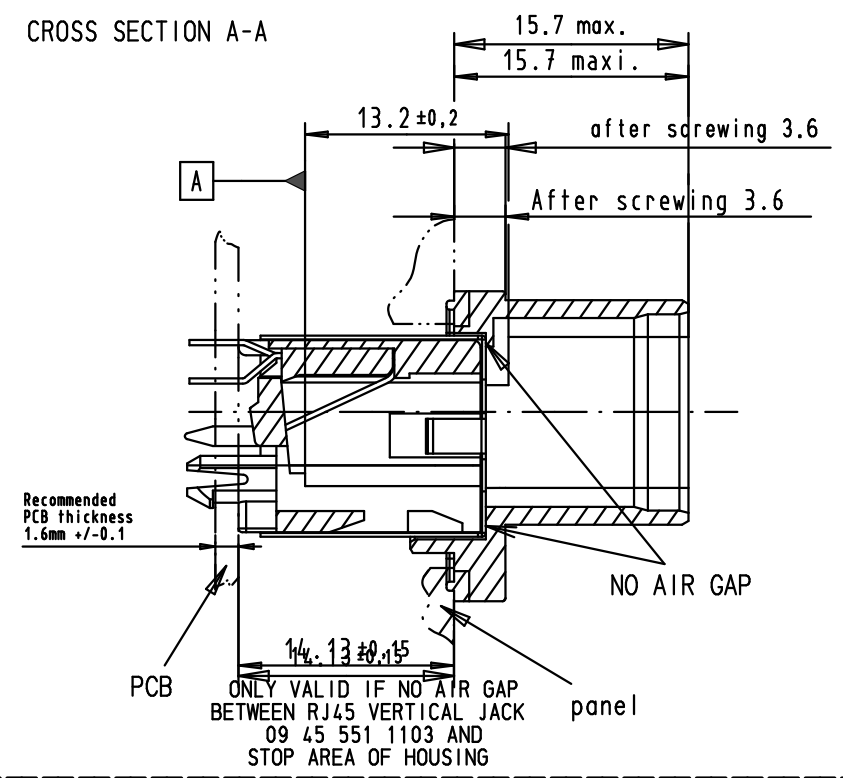
A B C D

Panel cutting





IEC 60603-7 modular jack

CROSS SECTION A-A



Connector pitches on panel:
 Axis X= 27 mm and Axis Y = 21 mm
 Receptacle mating face acc. to
 600076-3-106 IEC - variant 4

RJ45 jack mating references A and B
 according to IEC 60603-7
 (1) Screwing torque = 0.3 N.m

			Dot.	Name	 All Dim. in mm Orig. Size DIN A 4	Push pull RJ Industrial black thermoplastic IP67 receptacle with overmolded seal with position dimensions of Harting vertical jacks P/N 09 45 551 1103	Maßstab/ Scale 1,5:1
		Detail.	28/10/08	AB			
		Insp.					
		Stand.					
35413	17/11/08	AB	HARTING EURL F-95972 Paris			TB 09 45 545 00 27	Blatt/ Page 1 / 1
35400	28/10/08	AB					
Mod.	Dot.	Name					
						Sub.	



Компания «ЭлектроПласт» предлагает заключение долгосрочных отношений при поставках импортных электронных компонентов на взаимовыгодных условиях!

Наши преимущества:

- Оперативные поставки широкого спектра электронных компонентов отечественного и импортного производства напрямую от производителей и с крупнейших мировых складов;
- Поставка более 17-ти миллионов наименований электронных компонентов;
- Поставка сложных, дефицитных, либо снятых с производства позиций;
- Оперативные сроки поставки под заказ (от 5 рабочих дней);
- Экспресс доставка в любую точку России;
- Техническая поддержка проекта, помощь в подборе аналогов, поставка прототипов;
- Система менеджмента качества сертифицирована по Международному стандарту ISO 9001;
- Лицензия ФСБ на осуществление работ с использованием сведений, составляющих государственную тайну;
- Поставка специализированных компонентов (Xilinx, Altera, Analog Devices, Intersil, Interpoint, Microsemi, Aeroflex, Peregrine, Syfer, Eurofarad, Texas Instrument, Miteq, Cobham, E2V, MA-COM, Hittite, Mini-Circuits, General Dynamics и др.);

Помимо этого, одним из направлений компании «ЭлектроПласт» является направление «Источники питания». Мы предлагаем Вам помощь Конструкторского отдела:

- Подбор оптимального решения, техническое обоснование при выборе компонента;
- Подбор аналогов;
- Консультации по применению компонента;
- Поставка образцов и прототипов;
- Техническая поддержка проекта;
- Защита от снятия компонента с производства.



Как с нами связаться

Телефон: 8 (812) 309 58 32 (многоканальный)

Факс: 8 (812) 320-02-42

Электронная почта: org@eplast1.ru

Адрес: 198099, г. Санкт-Петербург, ул. Калинина, дом 2, корпус 4, литера А.