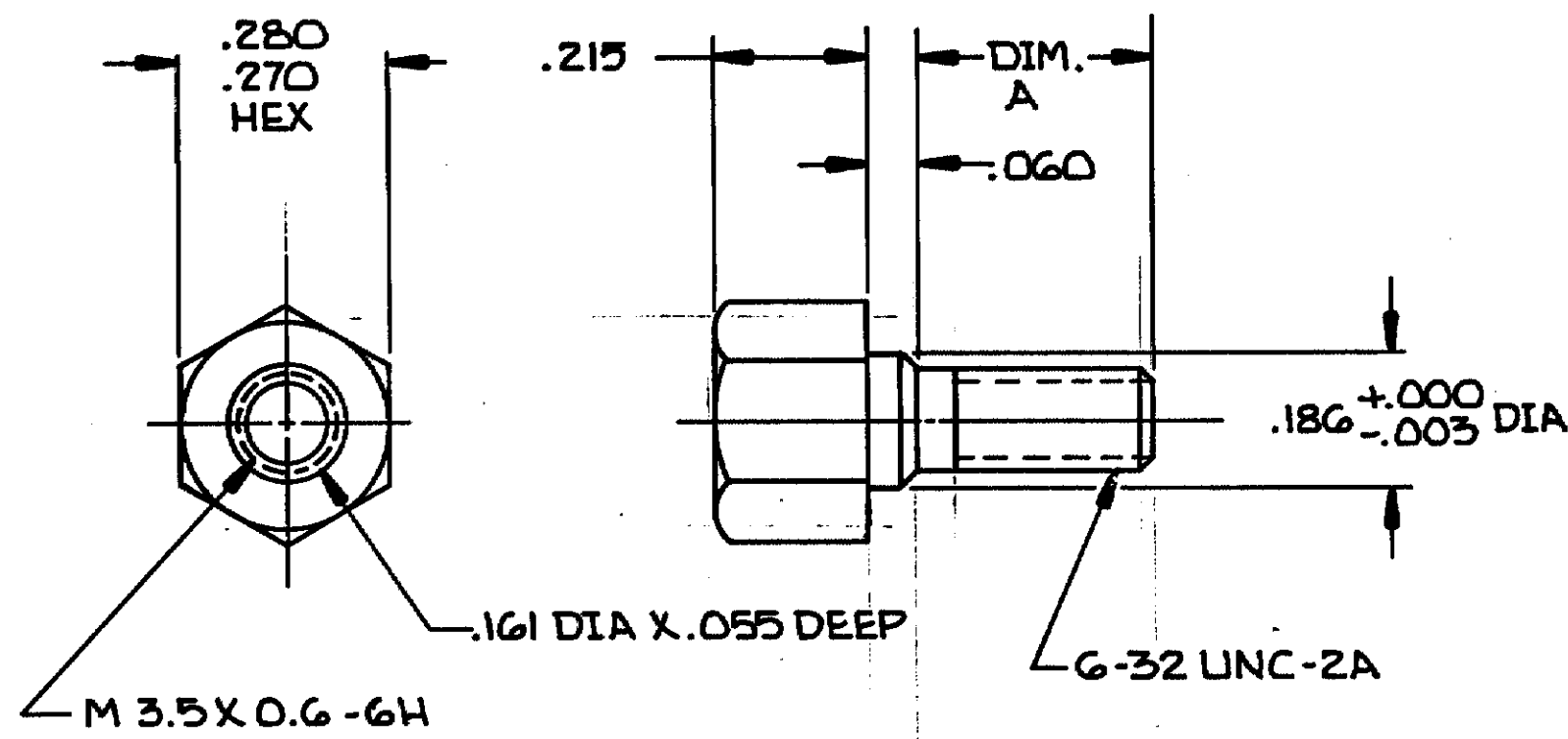


© COPYRIGHT

| REVISIONS | | | | | | |
|-----------|---|------|-----|---------------------------|---------|----------|
| P | F | ZONE | LTR | DESCRIPTION | DATE | APPROVED |
| ✓ | | | A1 | REVISED PER ECO-11-005294 | 12APR11 | HMR |



1. ALL DIMENSIONS SHOWN ARE MAXIMUM UNLESS OTHERWISE SPECIFIED.
2. MATERIAL: BLACK OXIDE COATED CARBON STEEL.
3. PARTS COATED WITH AMP APPROVED CORROSION PREVENTATIVE.
4. PACKAGED 10,000 PER BOX.
5. PACKAGED 500 STANDOFFS PER BAG.

| | | |
|----------|--------|----------|
| 5 | .320 | 554043-3 |
| 4 | .205 | 554043-2 |
| | .320 | 554043-1 |
| PACKAGED | DIM. A | PART NO |

| | | | | | |
|------------------------------------------------------------------------------------------------------|----------------------------|--------------------------|-------|-------------------------------------------|--------|
| UNLESS OTHERWISE SPECIFIED DIMENSIONS ARE IN INCHES. TOLERANCES ON: DECIMALS ± — ANGLES ± — | CONTRACT NO | | | | |
| | DR. DB. 5-17-88 | | | | |
| | MATERIAL | CHK. G. Panty 6/3/88 | NAME | STANDOFF, MOUNTING STUD, HEX HEAD, CHAMP® | |
| | FINISH | APPD. D. Trammell 6/3/88 | SIZE | B | |
| | APPD. R. J. Johnson 6-3-88 | FSCM NO | 00779 | DRAWING NO | 554043 |
| | DSGN APPD | SCALE | 4:1 | SHEET | 1 OF 1 |
| | OTHER APPD | | | | |



Компания «ЭлектроПласт» предлагает заключение долгосрочных отношений при поставках импортных электронных компонентов на взаимовыгодных условиях!

Наши преимущества:

- Оперативные поставки широкого спектра электронных компонентов отечественного и импортного производства напрямую от производителей и с крупнейших мировых складов;
- Поставка более 17-ти миллионов наименований электронных компонентов;
- Поставка сложных, дефицитных, либо снятых с производства позиций;
- Оперативные сроки поставки под заказ (от 5 рабочих дней);
- Экспресс доставка в любую точку России;
- Техническая поддержка проекта, помощь в подборе аналогов, поставка прототипов;
- Система менеджмента качества сертифицирована по Международному стандарту ISO 9001;
- Лицензия ФСБ на осуществление работ с использованием сведений, составляющих государственную тайну;
- Поставка специализированных компонентов (Xilinx, Altera, Analog Devices, Intersil, Interpoint, Microsemi, Aeroflex, Peregrine, Syfer, Eurofarad, Texas Instrument, Miteq, Cobham, E2V, MA-COM, Hittite, Mini-Circuits, General Dynamics и др.);

Помимо этого, одним из направлений компании «ЭлектроПласт» является направление «Источники питания». Мы предлагаем Вам помощь Конструкторского отдела:

- Подбор оптимального решения, техническое обоснование при выборе компонента;
- Подбор аналогов;
- Консультации по применению компонента;
- Поставка образцов и прототипов;
- Техническая поддержка проекта;
- Защита от снятия компонента с производства.



Как с нами связаться

Телефон: 8 (812) 309 58 32 (многоканальный)

Факс: 8 (812) 320-02-42

Электронная почта: org@eplast1.ru

Адрес: 198099, г. Санкт-Петербург, ул. Калинина, дом 2, корпус 4, литера А.