

Programmable - High Performance SMD XO & VCXO (LVPECL Output)



2.5 x 2.0 x 1.0 mm

ASG2-P



Moisture Sensitivity Level (MSL) – 1

FEATURES:

- +2.5V or +3.3V operation
- -40°C to +85°C standard operating temperature range
- Miniature size 2.5 x 2.0 x 1.0 mm Ceramic SMT Package
- Short lead time

APPLICATIONS:

- Networking
- SONET/SDH
- WiMax / WLAN
- Computing
- Phase Locked Loops
- Direct Digital Synthesis (DDS)
- DSL/ADSL
- Base Terminal Stations

STANDARD SPECIFICATIONS:

| Parameters | | Minimum | Typical | Maximum | Units | Notes |
|--|------------------------|--|---------|------------------------|-------|------------------------|
| Frequency Range | | 8 | | 1500 | MHz | |
| Operating Temperature | | -40 | | +85 | °C | |
| Storage Temperature | | -55 | | +125 | °C | |
| Overall Frequency Stability | | -50 | | +50 | ppm | <i>See Note # 1</i> |
| Initial Tolerance + Stability over operating temperature | | -35.00 | | +35.00 | ppm | |
| Supply Voltage (V _{dd}) | V _{dd} = 3.3V | 3.135 | 3.300 | 3.465 | V | |
| | V _{dd} = 2.5V | 2.375 | 2.500 | 2.625 | V | |
| Input Current | | | | 65 | mA | Frequency dependent |
| LVPECL Output (OUT & OUT) | Output High Voltage | V _{dd} - 1.025 | | | V | 50Ω nominal load |
| | Output Low Voltage | | | V _{dd} - 1.62 | V | 50Ω nominal load |
| | Duty Cycle | 45 | | 55 | % | @V _{dd} -1.3V |
| | Rise Time | | | 600 | ps | 80%/20% |
| | Fall Time | | | 600 | ps | 80%/20% |
| Enable/Disable Function : | | "1" (V _{IH} ≥ 0.7*V _{dd}) or Open: Oscillation "0" (V _{IL} < 0.3*V _{dd}) : High Z | | | | |
| Control Voltage Range | | 0 | | V _{dd} | V | For VCXO Only |
| Absolute Pull Range | | ±35 | | | ppm | For VCXO Only |
| Control Port Bandwidth | | 10 | | | kHz | For VCXO Only |
| Linearity | | | | 15 | % | For VCXO Only |
| Slope | | Positive | | | | For VCXO Only |
| Phase jitter RMS (12kHz to 20MHz offset) | | | 1.0 | 1.8 | ps | <i>See Note #2</i> |

Note #1: Inclusive of initial tolerance at 25°C±3°C, operating temperature range, input voltage variation, load variation & 15 years aging at 25°C.

Note #2: The rms jitter integrated over 12kHz to 20MHz Bandwidth is dependent on the carrier and whether or not the final frequency is achieved without engaging the Fractional Mode



Programmable - High Performance SMD XO & VCXO (LVPECL Output)



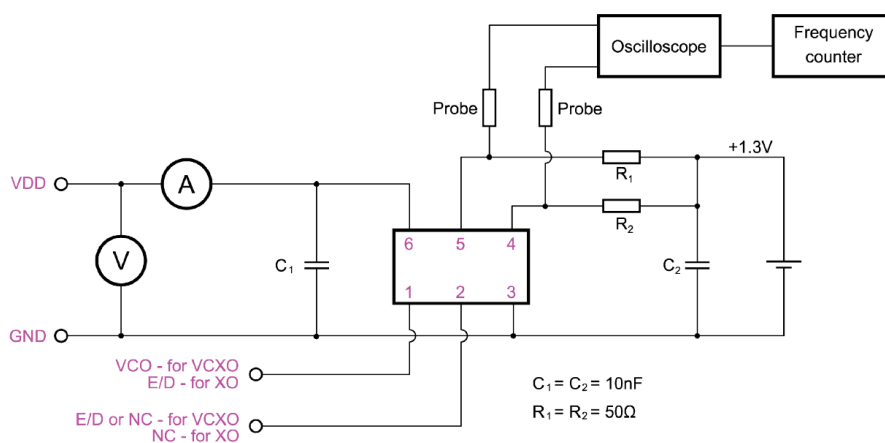
2.5 x 2.0 x 1.0 mm

ASG2-P

ESD Sensitive

RoHS / RoHS II Compliant

TEST CIRCUIT



OPTIONS & PART IDENTIFICATION:

ASG2 - P - - - MHz -

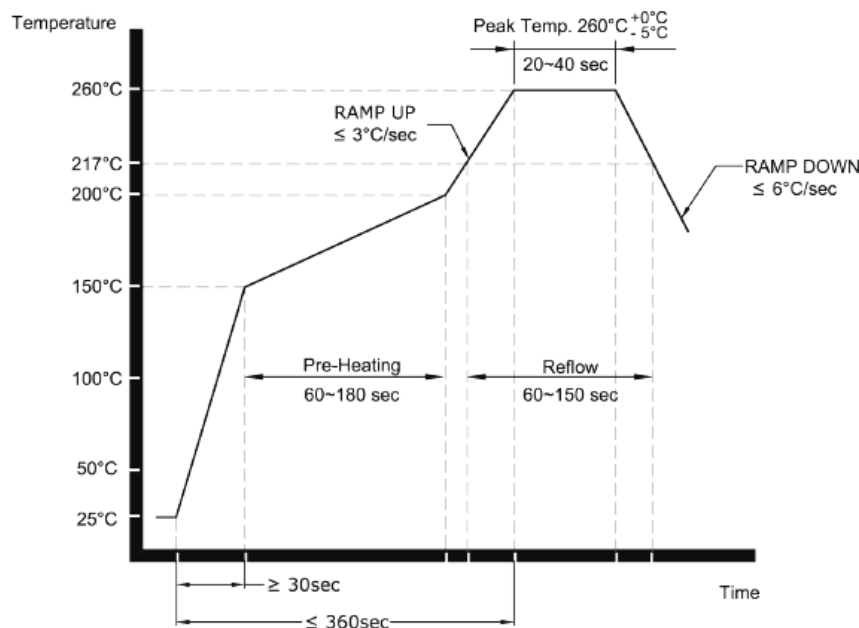
| Fixed or Pull-able |
|----------------------|
| X = Fixed Oscillator |
| V = VCXO |

| Operating Voltage |
|-------------------|
| 3.30V = A |
| 2.50V = B |

| Frequency in MHz |
|--|
| Please specify the Frequency in MHz e.g. 100.000 MHz |

| Packaging |
|-----------------|
| Blank = Bulk |
| T = Tape & Reel |

RECOMMENDED REFLOW PROFILE



ABRACON IS
ISO9001:2008
CERTIFIED



**ABRACON
CORPORATION**

Visit www.abracon.com for Terms & Conditions of Sale
30332 Esperanza, Rancho Santa Margarita, California 92688
tel 949-546-8000 | fax 949-546-8001 | www.abracon.com

Revised: 07.01.14

Programmable - High Performance SMD XO & VCXO (LVPECL Output)



2.5 x 2.0 x 1.0 mm

ASG2-P

ESD Sensitive

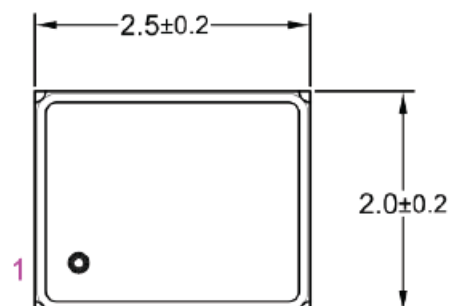
RoHS / RoHS II Compliant

OUTLINE DIMENSION:

| Pin # | Pin Description For VCXO configuration |
|-------|--|
| 1 | Voltage Control for VCXO |
| 2 | Output Enable (OE) <i>or</i> No Connect (N/C) |
| 3 | GND |
| 4 | RF Output |
| 5 | Complimentary Output |
| 6 | Vdd |

| Pin # | Pin Description For XO configuration |
|-------|---|
| 1 | Output Enable (OE) |
| 2 | No Connect (N/C) for XO |
| 3 | GND |
| 4 | RF Output |
| 5 | Complimentary Output |
| 6 | Vdd |

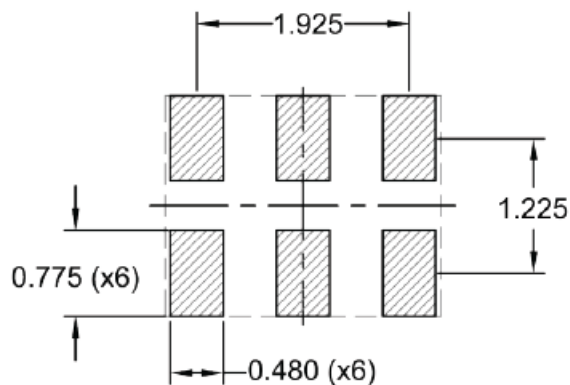
Top View



Bottom View



Recommended Land Pattern



Side View



Dimensions: mm



Компания «ЭлектроПласт» предлагает заключение долгосрочных отношений при поставках импортных электронных компонентов на взаимовыгодных условиях!

Наши преимущества:

- Оперативные поставки широкого спектра электронных компонентов отечественного и импортного производства напрямую от производителей и с крупнейших мировых складов;
- Поставка более 17-ти миллионов наименований электронных компонентов;
- Поставка сложных, дефицитных, либо снятых с производства позиций;
- Оперативные сроки поставки под заказ (от 5 рабочих дней);
- Экспресс доставка в любую точку России;
- Техническая поддержка проекта, помощь в подборе аналогов, поставка прототипов;
- Система менеджмента качества сертифицирована по Международному стандарту ISO 9001;
- Лицензия ФСБ на осуществление работ с использованием сведений, составляющих государственную тайну;
- Поставка специализированных компонентов (Xilinx, Altera, Analog Devices, Intersil, Interpoint, Microsemi, Aeroflex, Peregrine, Syfer, Eurofarad, Texas Instrument, Miteq, Cobham, E2V, MA-COM, Hittite, Mini-Circuits, General Dynamics и др.);

Помимо этого, одним из направлений компании «ЭлектроПласт» является направление «Источники питания». Мы предлагаем Вам помощь Конструкторского отдела:

- Подбор оптимального решения, техническое обоснование при выборе компонента;
- Подбор аналогов;
- Консультации по применению компонента;
- Поставка образцов и прототипов;
- Техническая поддержка проекта;
- Защита от снятия компонента с производства.



Как с нами связаться

Телефон: 8 (812) 309 58 32 (многоканальный)

Факс: 8 (812) 320-02-42

Электронная почта: org@eplast1.ru

Адрес: 198099, г. Санкт-Петербург, ул. Калинина, дом 2, корпус 4, литера А.