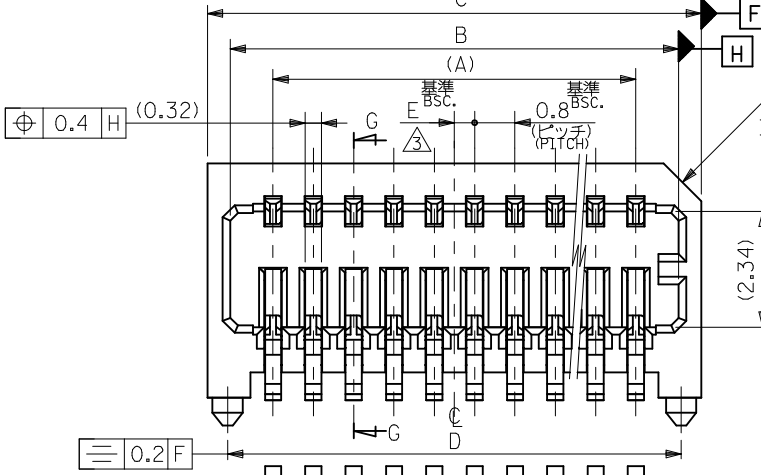
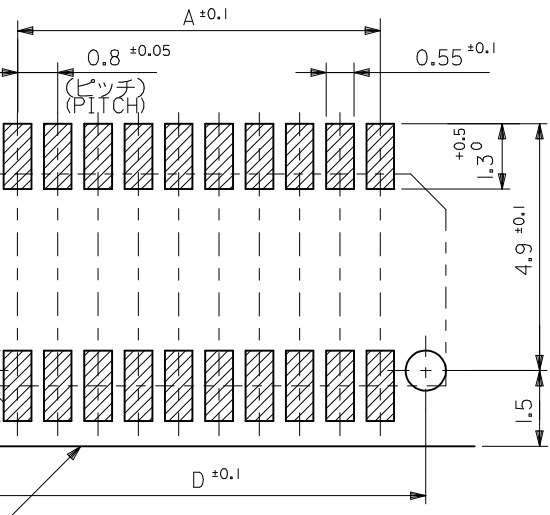
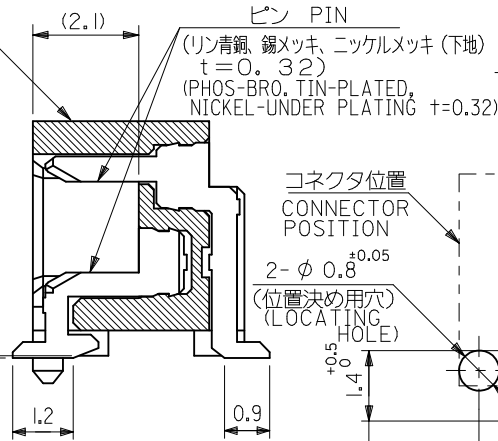
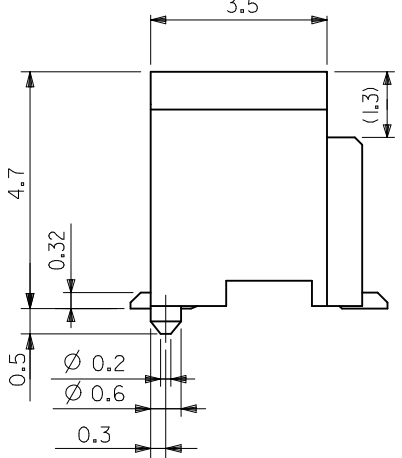


ウェハー WAFER  
(PPS,UL94V-0)



回路番号 1  
(表示用切欠き)  
CHAMFERING TO  
INDICATE CKT. NO.1



0.4	17.0	17.8	16.9	15.2	53309-4019	40
0.8	16.2	17.0	16.1	14.4	-3819	38
0.4	15.4	16.2	15.3	13.6	-3619	36
0.8	14.6	15.4	14.5	12.8	-3419	34
0.4	13.8	14.6	13.7	12.0	-3219	32
0.8	13.0	13.8	12.9	11.2	-3019	30
0.4	12.2	13.0	12.1	10.4	-2819	28
0.8	11.4	12.2	11.3	9.6	-2619	26
0.4	10.6	11.4	10.5	8.8	-2419	24
0.8	9.8	10.6	9.7	8.0	-2219	22
0.4	9.0	9.8	8.9	7.2	-2019	20
0.8	8.2	9.0	8.1	6.4	-1819	18
0.4	7.4	8.2	7.3	5.6	-1619	16
0.8	6.6	7.4	6.5	4.8	-1419	14
0.4	5.8	6.6	5.7	4.0	-1219	12
0.8	5.0	5.8	4.9	3.2	53309-1019	10

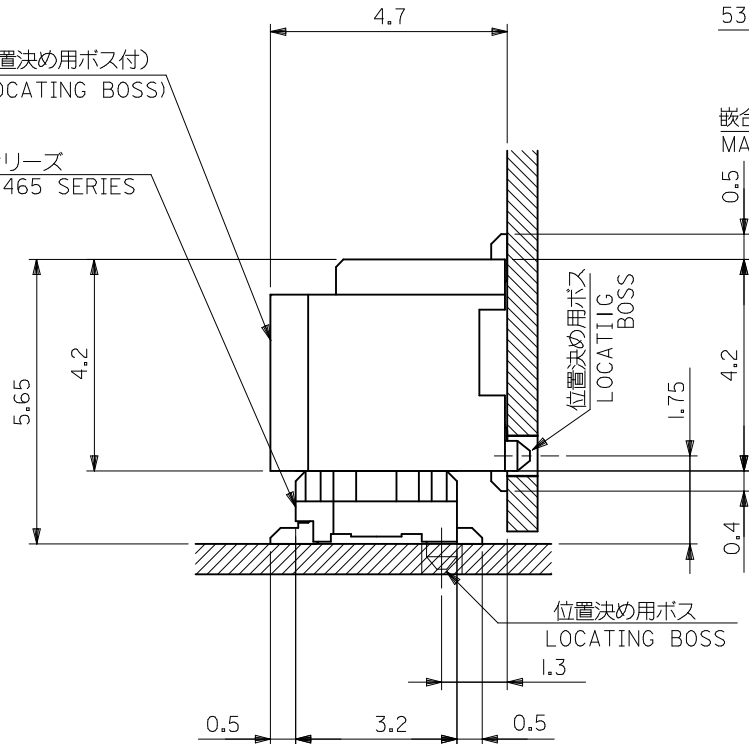
注記 NOTES

1. 嵌合相手 : 52465,52588 シリーズ  
MATE WITH : 52465,52588 SERIES
2. ウェハーの C から隣接するピンの C 迄の位置を示す。  
SHOW POSITION FROM C OF WAFER TO C OF ADJACENT PINS.
3. 本製品は 53309-\*\*17 の鉛フリー品である。  
THIS PRODUCT IS LEAD FREE OF 53309-\*\*17.

REVISED EC NO: J2014-0465 DRWN: Y. SHIDA 2013/09/12 CHKD: TASAKAWA 2013/09/12 APPR: TASAKAWA 2013/09/13	DESCRIPTION	GENERAL TOLERANCES (UNLESS SPECIFIED)		DIMENSION STYLE MM ONLY		SCALE ---	DESIGN UNITS METRIC	THIRD ANGLE PROJECTION	
	REV	10 UNDER	±0.2	DRAWN BY HKAWABATA		TITLE 0.8 B/B CONN SMT WITH BOSS -LEAD FREE-		MATERIAL NO. 53309-1019 極数 CKT. 10	
		10 OVER 30 UNDER	±0.25	DATE 2004/03/10		DOCUMENT NO. SD-53309-013			
		30 OVER	±0.3	CHECKED BY KTOJO				SHEET NO. 1 OF 2	
		ANGULAR ±3 °	APPROVED BY MSASAO		DATE 2004/03/10		SEE DRAWING		
		DRAFT WHERE APPLICABLE MUST REMAIN WITHIN DIMENSIONS	MATERIAL NO.		DOCUMENT NO.				
			SIZE A3		THIS DRAWING CONTAINS INFORMATION THAT IS PROPRIETARY TO MOLEX INCORPORATED AND SHOULD NOT BE USED WITHOUT WRITTEN PERMISSION				

53309-\*\*\*19 (位置決め用ボス付)  
(WITH LOCATING BOSS)

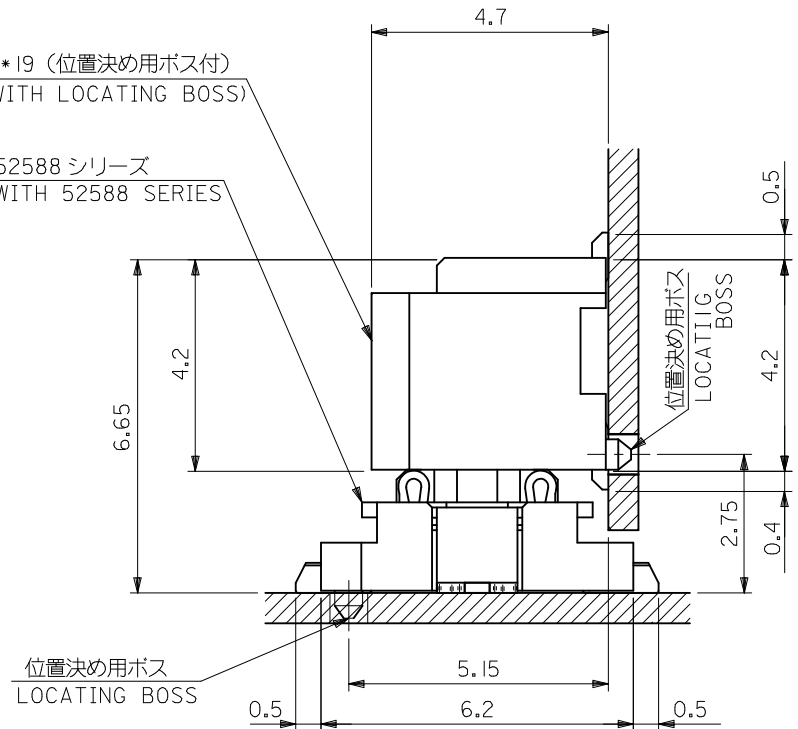
嵌合相手 52465 シリーズ  
MATES WITH 52465 SERIES



嵌合状態図 (参考)  
MATED DRAWING(REF.)

53309-\*\*\*19 (位置決め用ボス付)  
(WITH LOCATING BOSS)

嵌合相手 52588 シリーズ  
MATES WITH 52588 SERIES



嵌合状態図 (参考)  
MATED DRAWING(REF.)

MODEL NO. 53309-\*\*\*19

DESIGN UNITS METRIC THIRD ANGLE PROJECTION

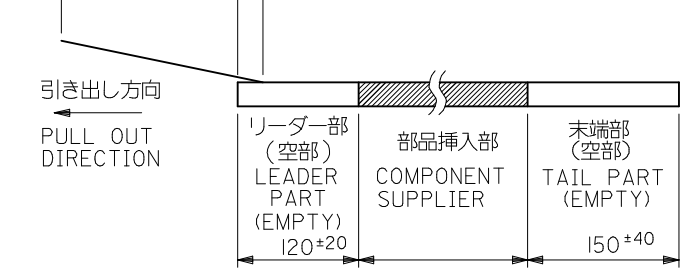
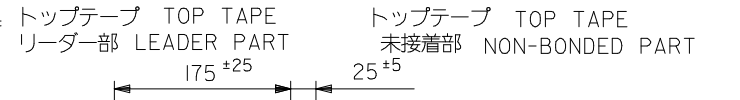
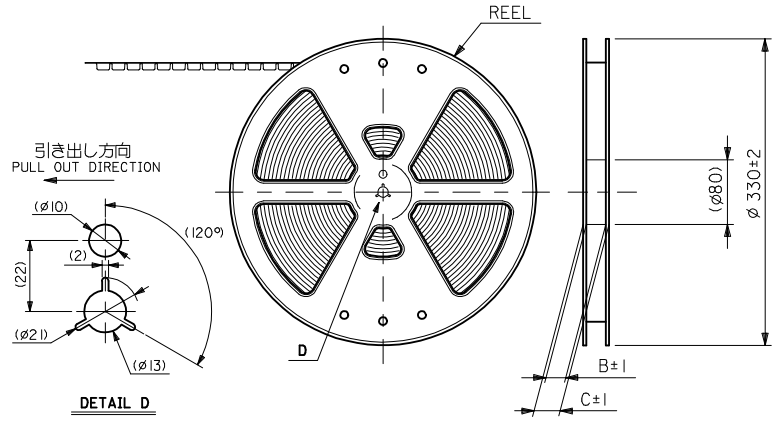
REVISED EC NO: J2014-0465 DRWN: Y. SHIDA 2013/09/13 CHKD: T. SAKAWA 2013/09/13 APPR: T. SAKAWA 2013/09/13	GENERAL TOLERANCES (UNLESS SPECIFIED)	
	10 UNDER	±0.2
	10 OVER 30 UNDER	±0.25
	30 OVER	±0.3
	ANGULAR	±3°
DRAFT WHERE APPLICABLE MUST REMAIN WITHIN DIMENSIONS		

DIMENSION STYLE MM ONLY	
DRAWN BY	DATE
HKAWABATA	2004/03/10
CHECKED BY	DATE
KTOJO	2004/03/10
APPROVED BY	DATE
MSASAO	2004/03/10
MATERIAL NO.	
REFER TO SHEET 1 OF 2	
SIZE	A3

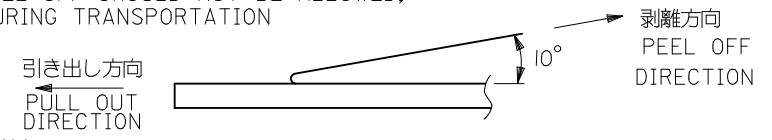
TITLE	
0.8 B/B CONN SMT WITH BOSS -LEAD FREE-	
<b>molex</b>	
DOCUMENT NO.	SHEET NO.
SD-53309-013	2 OF 2
THIS DRAWING CONTAINS INFORMATION THAT IS PROPRIETARY TO MOLEX INCORPORATED AND SHOULD NOT BE USED WITHOUT WRITTEN PERMISSION	

- 1. 梱包数量：1000個/リール NUMBER OF CONNECTORS:1000PCS/REEL
- 2. リードテープ長さ LEAD TAPE LENGTH

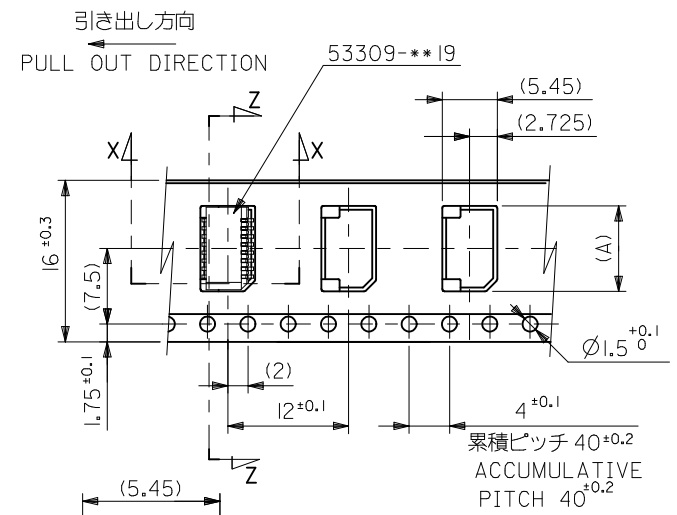
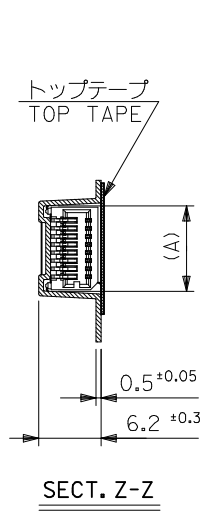
注記 NOTES



- 3. トップテープの剥離強度：(剥離方向は下図参照)  
 0.1~1.3N {10~130gf} 尚、本規格値は、出荷時に適用。  
 (但し、輸送時に剥離が発生しない事。)  
 PEELING OFF FORCE OF TOP TAPE  
 0.1~1.3N {10~130gf} (PEELING DIRECTION AS SHOWN IN FOLLOWING FIG.)  
 THIS REQUIREMENT SHOULD BE APPLIED AT SHIPMENT  
 PEEL OFF SHOULD NOT BE ALLOWED,  
 DURING TRANSPORTATION

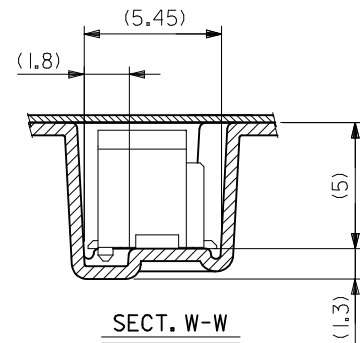
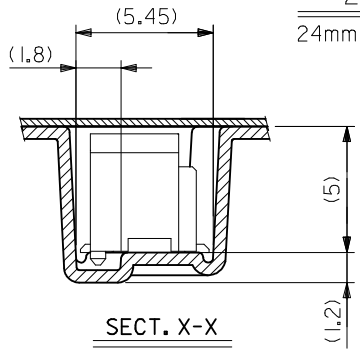
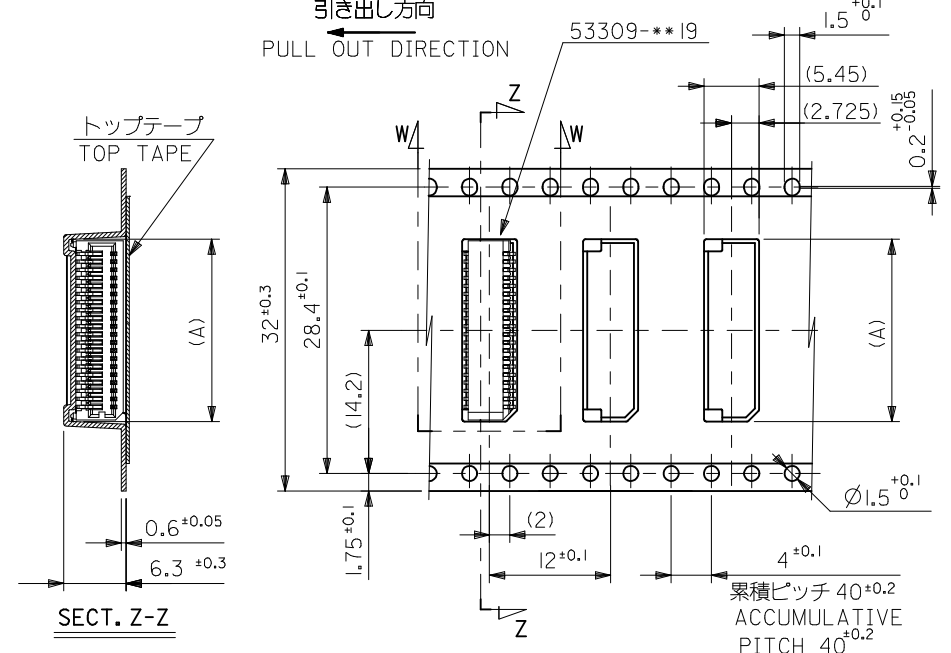
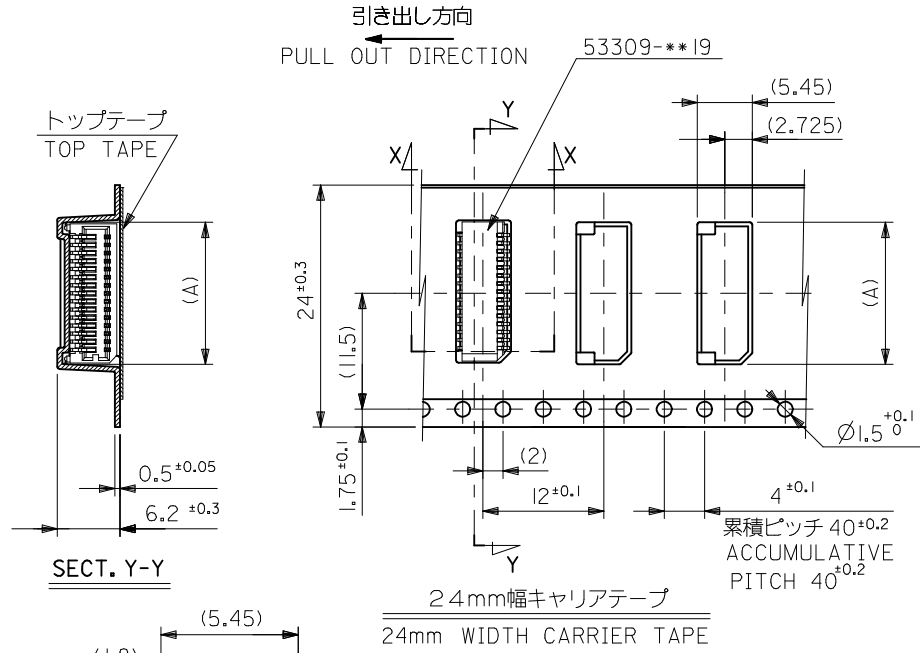


- 5. 材料(MATERIAL)  
 キャリアテープ(CARRIER TAPE)：ポリプロピレン(POLYPROPYLENE)  
 トップテープ(TOPTAPE)：PET, PE, PEF  
 リール(REEL)：ポリスチレン (PS) <リサイクル材を含む>  
 POLYSTYREN(PS) <RECYCLE MATERIAL CONTAINED>
- 6. 本製品は53309-\*\*-90の鉛フリー品である。  
 THIS PRODUCT IS LEAD FREE OF 53309-\*\*90.



16	21.4	17.4	9.3	53309-1871	18		
			8.5	53309-1671	16		
			7.7	53309-1471	14		
			6.9	53309-1271	12		
			6.1	53309-1071	10		
16mm幅キャリアテープ CARRIER TAPE WIDTH		53309-**-71 MODEL NO.	C	B	(A)	MATERIAL NO.	極数 CIRCUIT

REVISED EC NO: J2014-0465 2013/09/13 DRWN: YSHIDA CHKD: TASAKAWA APPR: TASAKAWA 2013/09/13	DESCRIPTION	GENERAL TOLERANCES (UNLESS SPECIFIED)		DIMENSION STYLE MM ONLY		SCALE ---	DESIGN UNITS METRIC	THIRD ANGLE PROJECTION	
		10 UNDER	±0.2	DRAWN BY HKAWABATA	DATE 2004/03/10	TITLE 0.8 BTB CONN WAFER ASSY EMBSTP PKG -LEAD FREE-			
		10 OVER 30 UNDER	±0.25	CHECKED BY KTOJO	DATE 2004/03/10				
		30 OVER	±0.3	APPROVED BY MSASAO	DATE 2004/03/10				
A	REV	ANGULAR ±3° DRAFT WHERE APPLICABLE MUST REMAIN WITHIN DIMENSIONS		MATERIAL NO. SEE NOTES		DOCUMENT NO. SD-53309-014		SHEET NO. 1 OF 2	



24	29.4	25.4	16.5	53309-3671	36
			15.7	53309-3471	34
			14.9	53309-3271	32
			14.1	53309-3071	30
			13.3	53309-2871	28
			12.5	53309-2671	26
			11.7	53309-2471	24
			10.9	53309-2271	22
			10.1	53309-2071	20
キャリアテープ幅 CARRIER TAPE WIDTH	C	B	(A)	MATERIAL NO.	極数 CIRCUIT

REVISED	DESCRIPTION
EC NO: J2014-0465	GENERAL TOLERANCES (UNLESS SPECIFIED)
DRWN: Y. SHIDA 2013/09/13	10 UNDER ±0.2
CHKD: TASAKAWA 2013/09/13	10 OVER 30 UNDER ±0.25
APPR: TASAKAWA 2013/09/13	30 OVER ±0.3
	ANGULAR ±3°
	DRAFT WHERE APPLICABLE MUST REMAIN WITHIN DIMENSIONS

53309-**-71	キャリアテープ幅 CARRIER TAPE WIDTH	C	B	(A)	MATERIAL NO.	極数 CIRCUIT
MODEL NO.	DIMENSION STYLE	SCALE	DESIGN UNITS	THIRD ANGLE PROJECTION		
	MM ONLY	---	METRIC			
	DRAWN BY	DATE	TITLE	0.8 BTB CONN WAFER ASSY EMBSTP PKG -LEAD FREE-		
	HKAWABATA	2004/03/10		<b>molex</b>		
	CHECKED BY	DATE				
	KTOJO	2004/03/10		DOCUMENT NO. SD-53309-014		
	APPROVED BY	DATE		SHEET NO. 2 OF 2		
	MSASAO	2004/03/10		REFER TO SHEET 1 OF 2		
	MATERIAL NO.			THIS DRAWING CONTAINS INFORMATION THAT IS PROPRIETARY TO MOLEX INCORPORATED AND SHOULD NOT BE USED WITHOUT WRITTEN PERMISSION		



Компания «ЭлектроПласт» предлагает заключение долгосрочных отношений при поставках импортных электронных компонентов на взаимовыгодных условиях!

Наши преимущества:

- Оперативные поставки широкого спектра электронных компонентов отечественного и импортного производства напрямую от производителей и с крупнейших мировых складов;
- Поставка более 17-ти миллионов наименований электронных компонентов;
- Поставка сложных, дефицитных, либо снятых с производства позиций;
- Оперативные сроки поставки под заказ (от 5 рабочих дней);
- Экспресс доставка в любую точку России;
- Техническая поддержка проекта, помощь в подборе аналогов, поставка прототипов;
- Система менеджмента качества сертифицирована по Международному стандарту ISO 9001;
- Лицензия ФСБ на осуществление работ с использованием сведений, составляющих государственную тайну;
- Поставка специализированных компонентов (Xilinx, Altera, Analog Devices, Intersil, Interpoint, Microsemi, Aeroflex, Peregrine, Syfer, Eurofarad, Texas Instrument, Miteq, Cobham, E2V, MA-COM, Hittite, Mini-Circuits, General Dynamics и др.);

Помимо этого, одним из направлений компании «ЭлектроПласт» является направление «Источники питания». Мы предлагаем Вам помощь Конструкторского отдела:

- Подбор оптимального решения, техническое обоснование при выборе компонента;
- Подбор аналогов;
- Консультации по применению компонента;
- Поставка образцов и прототипов;
- Техническая поддержка проекта;
- Защита от снятия компонента с производства.



#### Как с нами связаться

**Телефон:** 8 (812) 309 58 32 (многоканальный)

**Факс:** 8 (812) 320-02-42

**Электронная почта:** [org@eplast1.ru](mailto:org@eplast1.ru)

**Адрес:** 198099, г. Санкт-Петербург, ул. Калинина, дом 2, корпус 4, литера А.