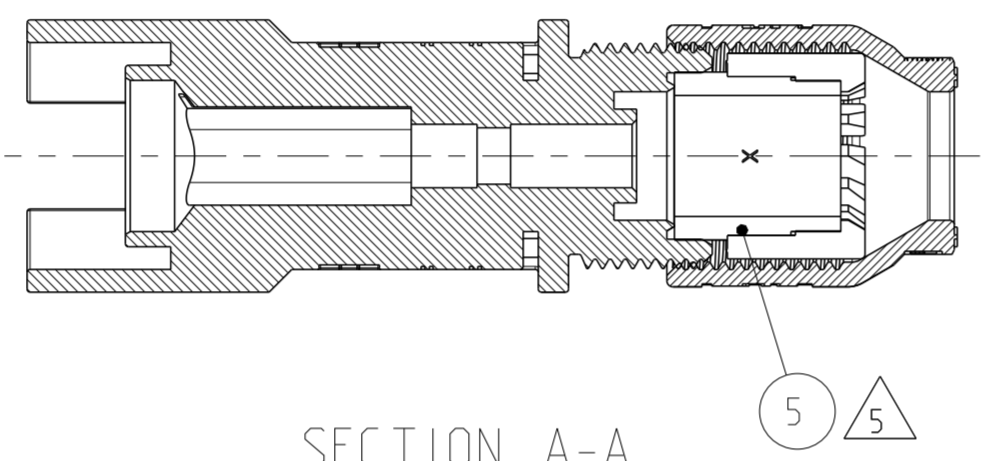
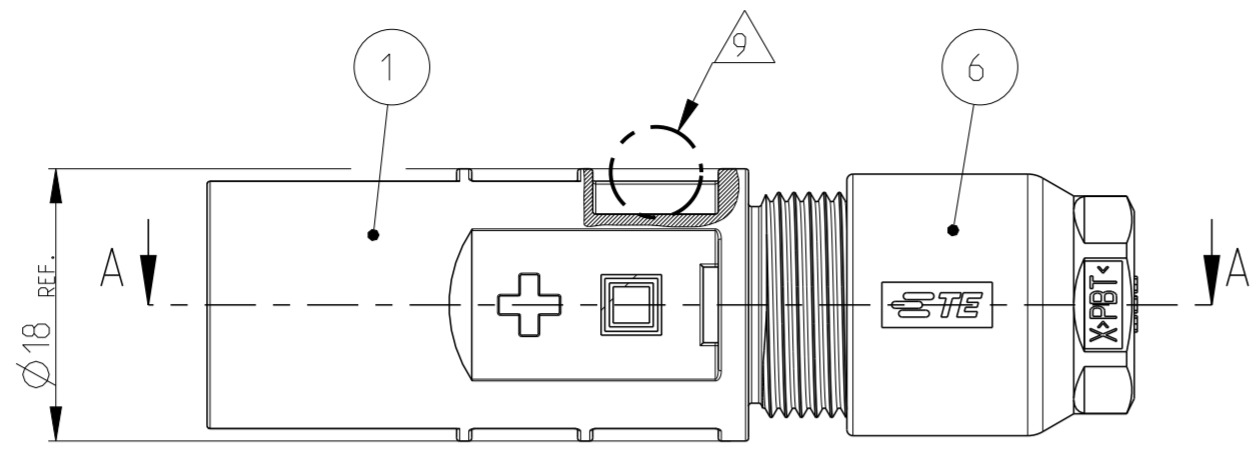


THIS DRAWING IS UNPUBLISHED  
 VERTRAULICHE UNVERÖFFENTLICHTE ZEICHNUNG  
 © COPYRIGHT 2002 TE Connectivity

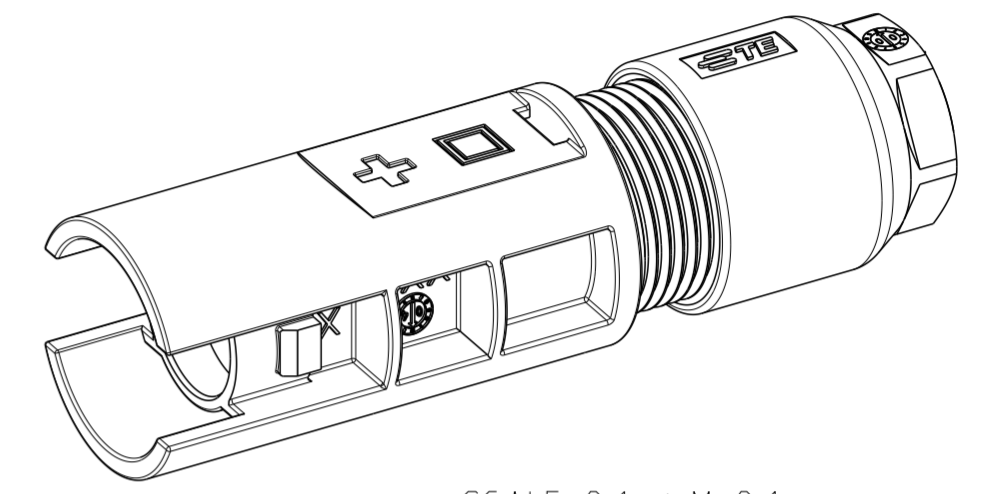
RELEASED FOR PUBLICATION  
 FREI FUER VERÖFFENTLICHUNG  
 ALL RIGHTS RESERVED.  
 ALLE INTERNATIONALEN RECHTE VORBEHALTEN.

MATED WITH:  
 PASSEND ZU:

LOC	DIST	REVISIONS					
A1	-	P	LTR	DESCRIPTION	DATE	DWN	APVD
PROJEKT NR.:		M1		PINCH RING SEAL-INMOLDED, ASSYCHANGED TO GEN.4	06DEC2012	V.P	T.J

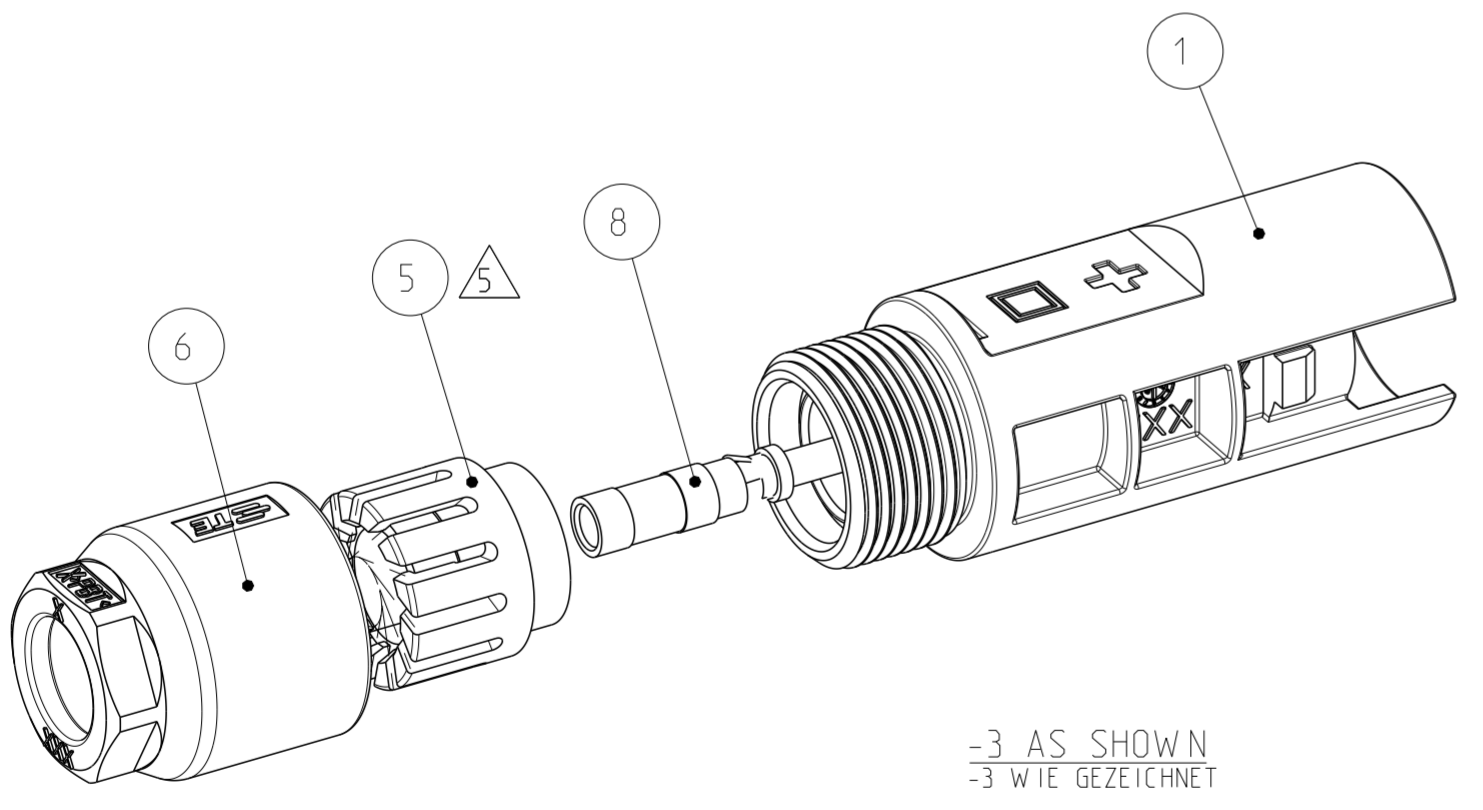


-3 PREASSEMBLED AS SHOWN  
 -3 VORASSEMBLIERT WIE GEZEICHNET



SCALE 2:1 / M 2:1

SECTION A-A  
 SCHNITT A-A



-3 AS SHOWN  
 -3 WIE GEZEICHNET

ITEM-NO.	DESCRIPTION	QUANTITY	UNIT	ORDER-NO.	BESTELL-NR.	SURFACE	MATERIAL
POS.	BENENNUNG	STÜCK				OBERFLÄCHE	
						COLOUR/FARBE	
14	INSTRUCTION SHEET VERARBEITUNGSANWEISUNG	1					
13	PLASTIC BAG KUNSTSTOFF-BEUTEL	1					PE-LD
12	ZIP LOCK BAG MINIGRIP-BEUTEL	1					PE-LD
11	LABEL MINUS ETIKETT MINUS	1					POLYESTER
10	LABEL PLUS ETIKETT PLUS	1					POLYESTER
9	PIN CONTACT ASSY HVT. 6mm <sup>2</sup> / 10AWG STIFTKONTAKT ASSY HVT. 6mm <sup>2</sup> / 10AWG	1					CuZn / X10CrNi 18 8
8	PIN CONTACT ASSY HVT. 4mm <sup>2</sup> / 12AWG STIFTKONTAKT ASSY HVT. 4mm <sup>2</sup> / 12AWG	1					CuZn / X10CrNi 18 8
7	PIN CONTACT ASSY HVT. 2.5mm <sup>2</sup> STIFTKONTAKT ASSY HVT. 2.5mm <sup>2</sup>	1					CuZn / X10CrNi 18 8
6	CABLE SCREW JOINT KABELVERSCHRAUBUNG	1					PBT
5	PINCH RING SEAL-INMOLDED, ASSY KLEMMKORB DICHTUNG UMSPRITZT, ASSY	1					PA66 / LSR
4	PINCH RING SEAL, ASSY KLEMMKORB DICHTUNG, ASSY	1					POM / EPDM+PP
3	PIN HOUSING NEUTRAL STIFTGEHÄUSE NEUTRAL	1					PPE+PS
2	PIN HOUSING MINUS STIFTGEHÄUSE MINUS	1					PPE+PS
1	PIN HOUSING PLUS STIFTGEHÄUSE PLUS	1					PPE+PS

THIS DRAWING IS A CONTROLLED DOCUMENT.

DWN: E.WERNER 25-JAN-02  
 CHK: H.SCHERER 25-JAN-02  
 APVD: G.FELDMEIER 25-JAN-02

DIMENSIONS: MASSEINHEITEN: (MM)

TOLERANCES UNLESS OTHERWISE SPECIFIED: ALLGEMEINTOLERANZEN

0 PLC ±  
 1 PLC ±  
 2 PLC ±  
 3 PLC ±  
 4 PLC ±  
 ANGLES/WINKEL ±  
 FINISH/OBERFLÄCHE/FARBE

PRODUCT SPEC: 108-18701  
 APPLICATION SPEC: 114-18488-1

WEIGHT: -  
 MATERIAL: -

Customer Drawing

NAME: PHOTOVOLTAIK CONNECTOR 1 POS.  
 PHOTOVOLTAIK STECKVERBINDER 1 POL.

SIZE: A2  
 CAGE CODE: 00779  
 DRAWING NO: C-1394461  
 ZEICHNUNGS-NR.

RESTRICTED TO NUR FUER: -

SCALE: 2:1  
 MASSSTAB: 2:1

SHEET: 1 OF 3  
 BLATT: 1 VON 3

REV: M1

LOC	DIST	REVISIONS				
		AENDERUNGEN	DESCRIPTION	DATE	DWN	APVD
		BESCHREIBUNG				
A1	-					
PROJEKT NR.: EGLPC00034			SEE SHEET 1	-	-	-

1 PACKAGING INSTRUCTION: 100 PIECES PIN HOUSINGS ( ITEM NO. 1, 2 OR 3 ) AND PINCH RING SEAL, ASSY ( ITEM NO. 4 ) OR PINCH RING SEAL INMOLDED ASSY ( ITEM NO. 5 ) PREASSEMBLED WITH CABLE SCREW JOINT ( ITEM NO. 6 ). PREASSEMBLED PARTS PACKAGED IN ESD PLASTIC BAG ( ITEM NO. 13 ). ESD PLASTIC BAG ( ITEM NO. 13 ) PROVIDED WITH LABEL AND LABEL MARKED WITH PART NUMBER, QUANTITY AND DESCRIPTION.

PIN CONTACT ASSY'S ( ITEM NO. 7, 8 OR 9 ) PACKAGED ACCORDING TO 2 .

2 PACKAGING INSTRUCTION: 100 PIECES OF EACH PART PACKAGED IN ZIP LOCK BAG ( ITEM NO. 12 ). ZIP LOCK BAG ( ITEM NO. 12 ) PROVIDED WITH LABEL AND LABEL MARKED WITH PART NUMBER, QUANTITY AND DESCRIPTION.

3 PACKAGING UNIT: ALL COMPONENTS OF EACH DASH-NUMBER PACKAGED ACCORDING TO 1 OR 2 PACKAGED IN CORRUGATED SHIPPING BOX. PUT INSIDE ON TOP CORRUGATED SHIPPING BOX INSTRUCTION SHEET ( ITEM NO. 14 ). CORRUGATED SHIPPING BOX PROVIDED WITH LABEL AND LABEL MARKED WITH PART NUMBER, QUANTITY AND DESCRIPTION.

4 FOR CABLE DIAMETER 4.5mm TO 6.9mm

5 FOR CABLE DIAMETER 5.5mm TO 7.8mm

6 TIGHTENING TORQUE SEE APPLICATION SPECIFICATION 114-18488-1

7 USE ONLY SOLAR CABLE TYPE: OKONITE USE-2

8 LABELS ( ITEM NO. 10 AND 11 ), ZIP LOCK BAG ( ITEM NO. 12 ), ESD PLASTIC BAG ( ITEM NO. 13 ), AND INSTRUCTION SHEET ( ITEM NO. 14 ) NOT SHOWN

9 IN THIS AREA A MOULD INJECTION POINT UP TO MAXIMUM HEIGHT OF 2mm IS ACCEPTABLE

1 VERPACKUNGSANWEISUNG: 100 STUECK STIFTGEHAEUSE ( POS. 1, 2 ODER 3 ) UND KLEMMKORB DICHTUNG, ASSY ( POS. 4 ) BZW. KLEMMKORB DICHTUNG UMSPRITZT, ASSY ( POS. 5 ) VORASSEMBLIERT MIT KABELVERSCHRAUBUNG ( POS. 6 ). VORASSEMBLIERTE TEILE VERPACKT IN ESD KUNSTSTOFF-BEUTEL ( POS. 13 ). ESD KUNSTSTOFF-BEUTEL ( POS. 13 ) MIT ETIKETT VERSEHEN UND ETIKETT MIT TEILENUMMER, STUECKZAHL UND BEZEICHNUNG BESCHRIFTET.

STIFTKONTAKT ASSY'S ( POS. 7, 8, ODER 9 ) VERPACKT GEMAESS 2 .

2 VERPACKUNGSANWEISUNG: 100 STUECK VON JEDEM TEIL IM MINIGRIP-BEUTEL ( POS. 12 ) VERPACKT. MINIGRIP-BEUTEL ( POS. 12 ) MIT ETIKETT VERSEHEN UND ETIKETT MIT TEILENUMMER, STUECKZAHL UND BEZEICHNUNG BESCHRIFTET.

3 VERPACKUNGSEINHEIT: ALLE KOMPONENTEN EINER STRICHVARIANTE VERPACKT GEMAESS 1 UND 2 IN VERSANDKARTON VERPACKT. VERSANDKARTON VERARBEITUNGSANWEISUNG ( POS. 14 ) OBENAUF GELEGT. VERSANDKARTON MIT ETIKETT VERSEHEN UND ETIKETT MIT TEILENUMMER, STUECKZAHL UND BEZEICHNUNG BESCHRIFTET.

4 FUER LEITUNGSDURCHMESSER 4.5mm BIS 6.9mm


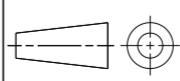
5 FUER LEITUNGSDURCHMESSER 5.5mm BIS 7.8mm

6 ANZUGSDREHMOMENT SIEHE VERARBEITUNGSSPEZIFIKATION 114-18488-1

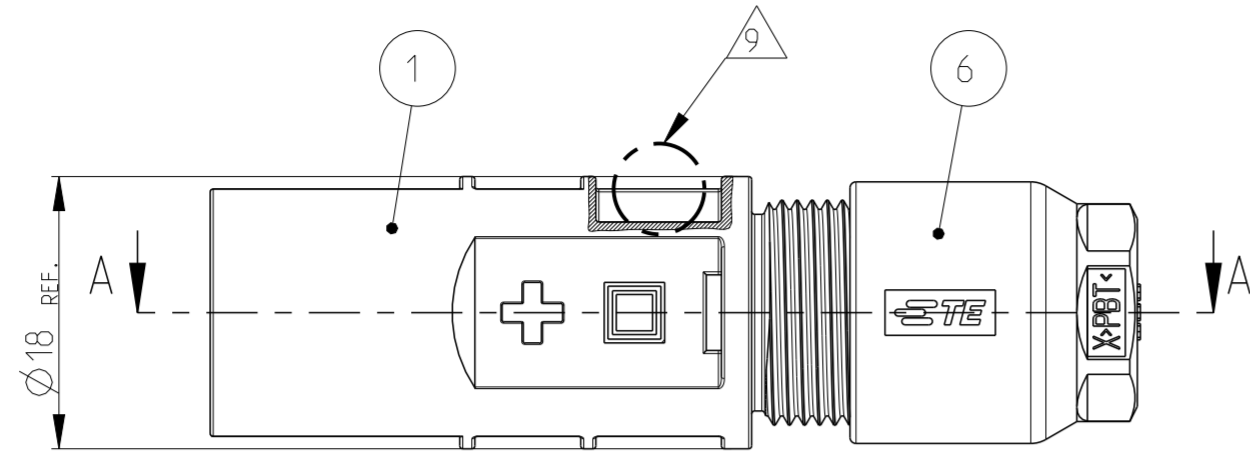
7 NUR SOLARKABEL TYP: OKONITE USE-2 VERWENDEN

8 ETIKETTEN ( POS. 10 UND 11 ), MINIGRIP-BEUTEL ( POS. 12 ), ESD KUNSTSTOFF-BEUTEL ( POS.13 ) UND VERARBEITUNGSANWEISUNG ( POS. 14 ) NICHT DARGESTELLT

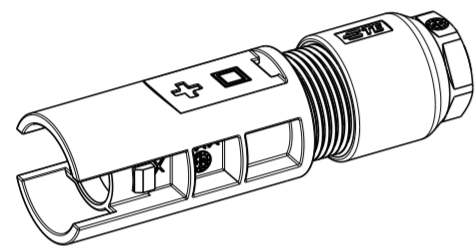
9 IN DIESEM BEREICH EIN ANSPRITZPUNKT BIS ZU EINER MAXIMALEN HOEHE VON 2mm ZULÄSSIG

THIS DRAWING IS A CONTROLLED DOCUMENT.		DWN E. WERNER 25-JAN-02	 TE Connectivity		
		CHK H. SCHERER 25-JAN-02			
		APVD G. FELDMEIER 25-JAN-02	NAME PHOTOVOLTAIK CONNECTOR 1 POS. PHOTOVOLTAIK STECKVERBINDER 1 POL.		
DIMENSIONS: MASSEINHEITEN: (MM)		TOLERANCES UNLESS OTHERWISE SPECIFIED: ALLGEMEINTOLERANZEN		PRODUCT SPEC 108-18701	
		APPLICATION SPEC 114-18488-1		SIZE A2	
MATERIAL		WEIGHT GEWICHT		CAGE CODE 00779	
				DRAWING NO. ZEICHNUNGS-NR. C-1394461	
		Customer Drawing		RESTRICTED TO NUR FUER -	
		SCALE MASSSTAB 2:1		SHEET BLATT 2 OF VON 3	
				REV. M1	

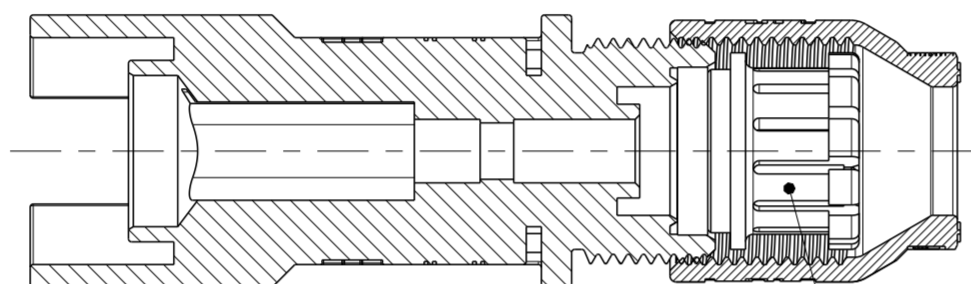
LOC	DIST	REVISIONS					
A1	-	P	LTR	DESCRIPTION	DATE	DWN	APVD
PROJEKT NR.: EGLPC00034		-	-	SEE SHEET 1	-	-	-



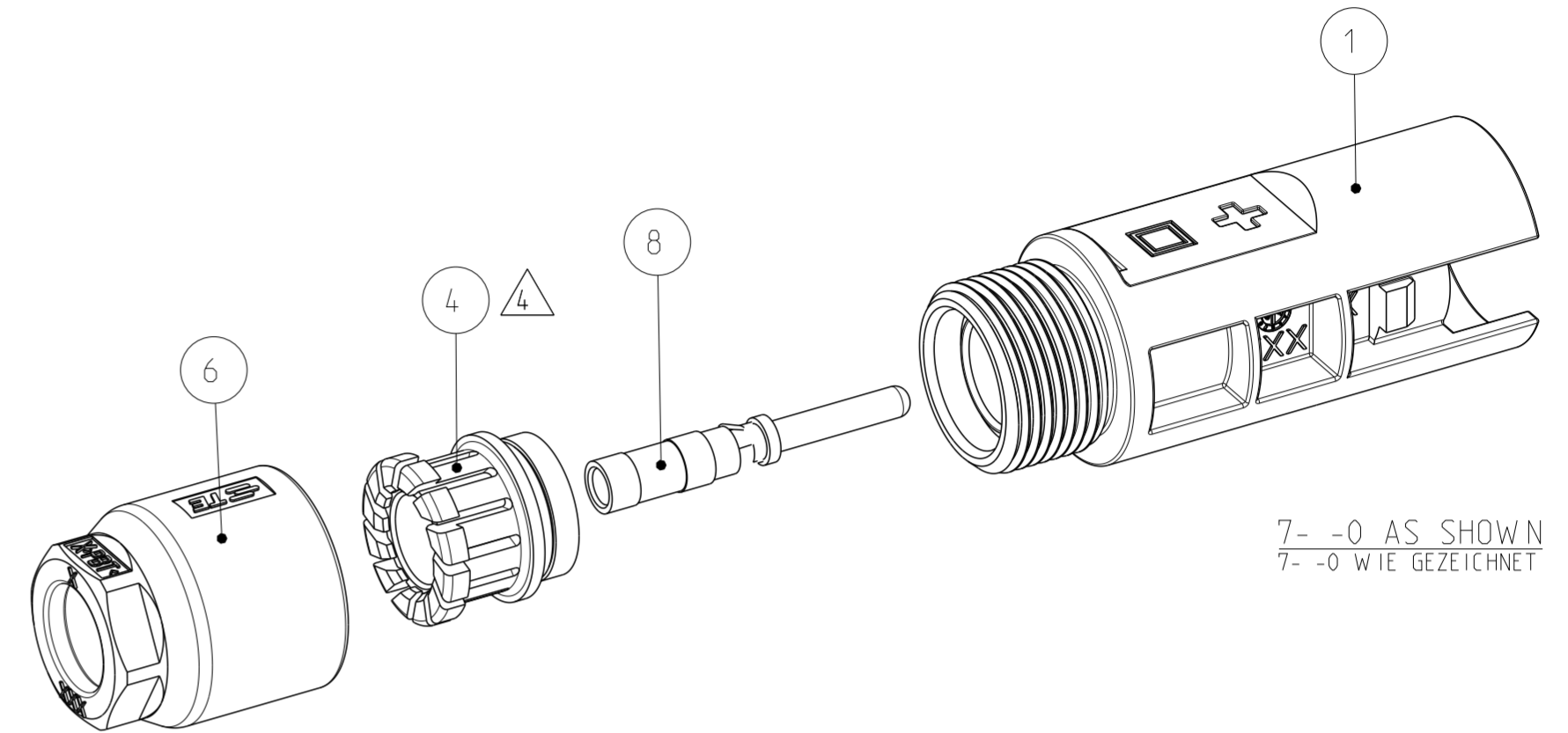
SECTION A-A  
 SCHNITT A-A



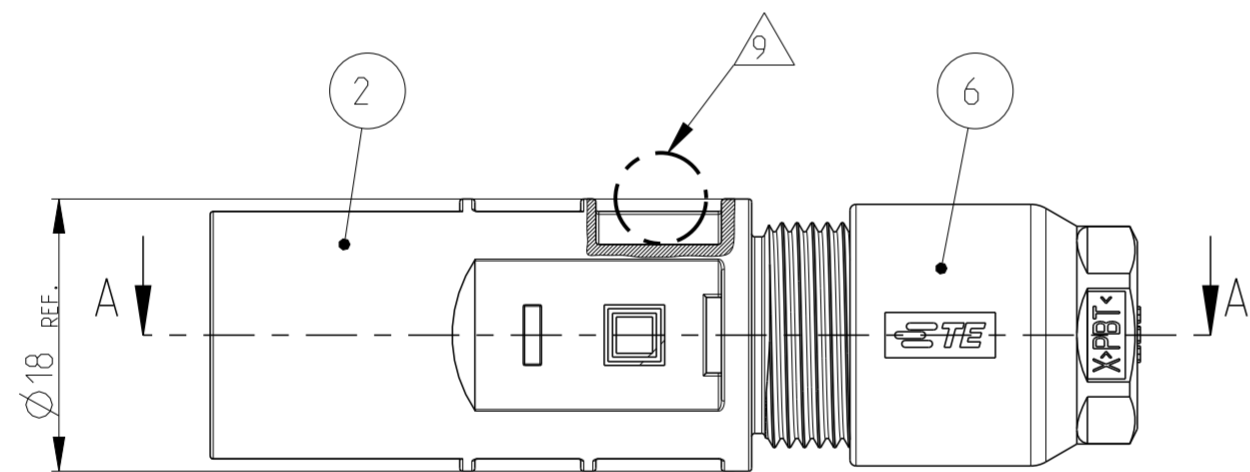
SCALE 1:1 / M 1:1



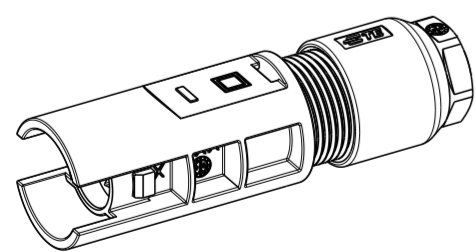
7- 0 PREASSEMBLED AS SHOWN  
 7- 0 VORASSEMBLIERT WIE GEZEICHNET



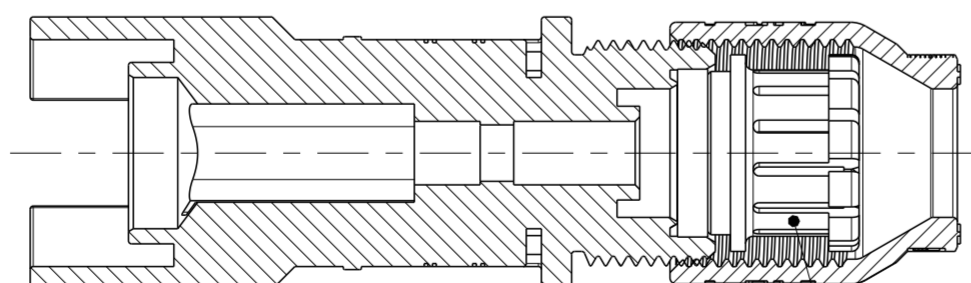
7- 0 AS SHOWN  
 7- 0 WIE GEZEICHNET



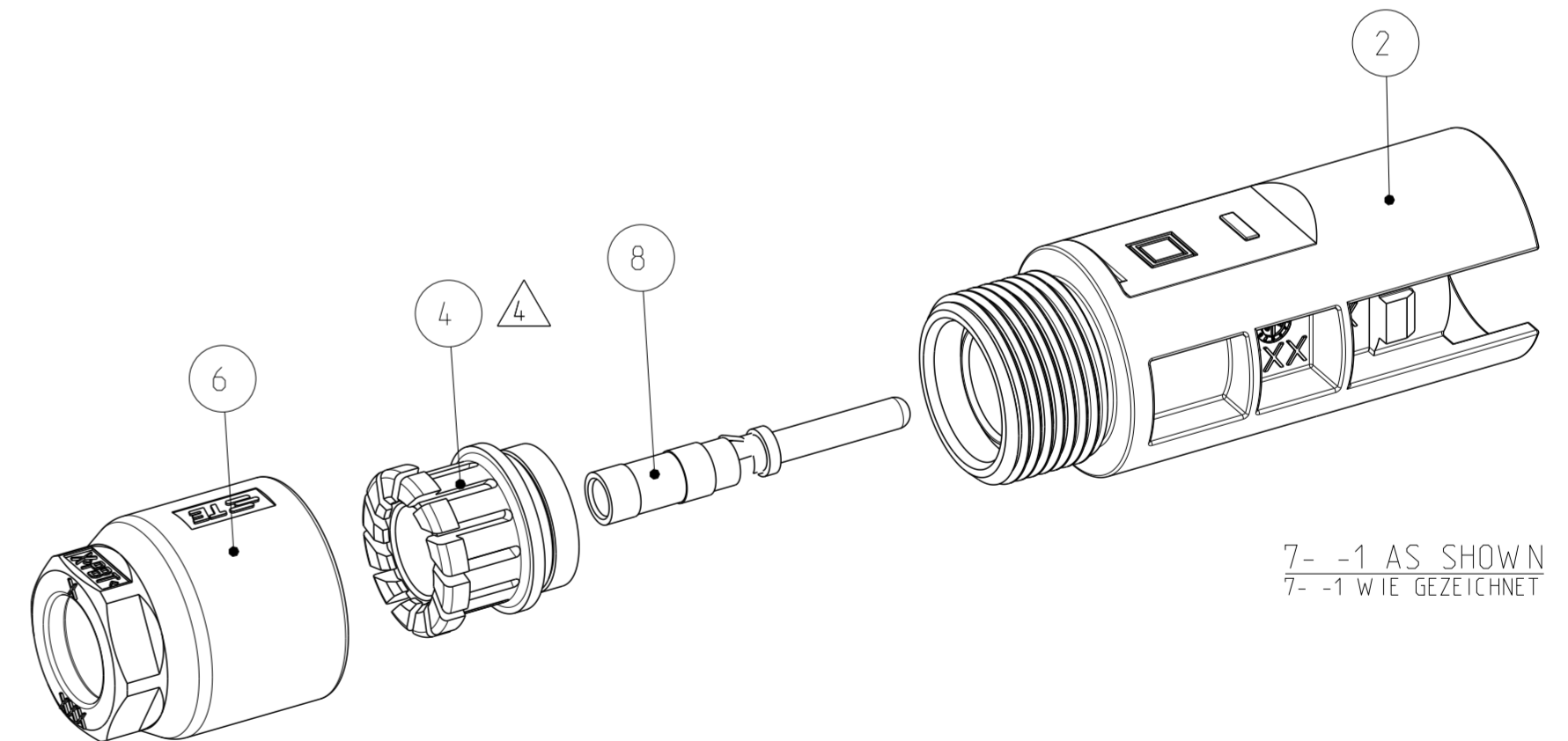
SECTION A-A  
 SCHNITT A-A



SCALE 1:1 / M 1:1



7- 1 PREASSEMBLED AS SHOWN  
 7- 1 VORASSEMBLIERT WIE GEZEICHNET



7- 1 AS SHOWN  
 7- 1 WIE GEZEICHNET

THIS DRAWING IS A CONTROLLED DOCUMENT.		DWN E. WERNER 25-JAN-02	TE Connectivity	
DIMENSIONS: MASSEINHEITEN: (MM)		CHK H. SCHERER 25-JAN-02		
TOLERANCES UNLESS OTHERWISE SPECIFIED: ALLGEMEINTOLERANZEN		APVD G. FELDMEIER 25-JAN-02	NAME PHOTOVOLTAIK CONNECTOR 1 POS. PHOTOVOLTAIK STECKVERBINDER 1 POL.	
0 PLC ± 1 PLC ± 2 PLC ± 3 PLC ± 4 PLC ± ANGLES/WINKEL ± FINISH/OBERFLÄCHE/FARBE		PRODUCT SPEC 108-18701	SIZE A2	
MATERIAL		APPLICATION SPEC 114-18488-1	CAGE CODE 00779	DRAWING NO. ZEICHNUNGS-NR. C-1394461
		WEIGHT GEWICHT	RESTRICTED TO NUR FUER	
		Customer Drawing		SCALE MASSSTAB 2:1
		SHEET BLATT 3		OF VON 3
		REV. M1		



Компания «ЭлектроПласт» предлагает заключение долгосрочных отношений при поставках импортных электронных компонентов на взаимовыгодных условиях!

Наши преимущества:

- Оперативные поставки широкого спектра электронных компонентов отечественного и импортного производства напрямую от производителей и с крупнейших мировых складов;
- Поставка более 17-ти миллионов наименований электронных компонентов;
- Поставка сложных, дефицитных, либо снятых с производства позиций;
- Оперативные сроки поставки под заказ (от 5 рабочих дней);
- Экспресс доставка в любую точку России;
- Техническая поддержка проекта, помощь в подборе аналогов, поставка прототипов;
- Система менеджмента качества сертифицирована по Международному стандарту ISO 9001;
- Лицензия ФСБ на осуществление работ с использованием сведений, составляющих государственную тайну;
- Поставка специализированных компонентов (Xilinx, Altera, Analog Devices, Intersil, Interpoint, Microsemi, Aeroflex, Peregrine, Syfer, Eurofarad, Texas Instrument, Miteq, Cobham, E2V, MA-COM, Hittite, Mini-Circuits, General Dynamics и др.);

Помимо этого, одним из направлений компании «ЭлектроПласт» является направление «Источники питания». Мы предлагаем Вам помощь Конструкторского отдела:

- Подбор оптимального решения, техническое обоснование при выборе компонента;
- Подбор аналогов;
- Консультации по применению компонента;
- Поставка образцов и прототипов;
- Техническая поддержка проекта;
- Защита от снятия компонента с производства.



#### Как с нами связаться

**Телефон:** 8 (812) 309 58 32 (многоканальный)

**Факс:** 8 (812) 320-02-42

**Электронная почта:** [org@eplast1.ru](mailto:org@eplast1.ru)

**Адрес:** 198099, г. Санкт-Петербург, ул. Калинина, дом 2, корпус 4, литера А.