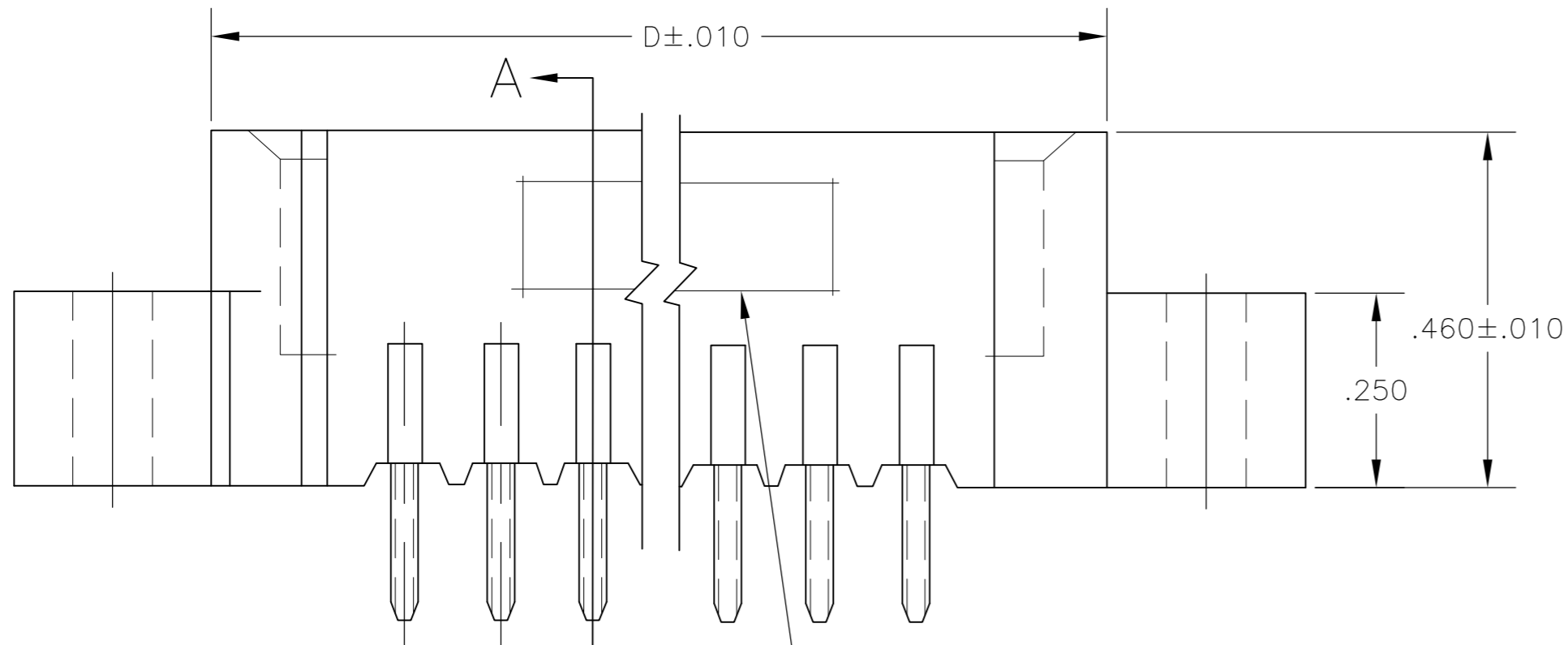
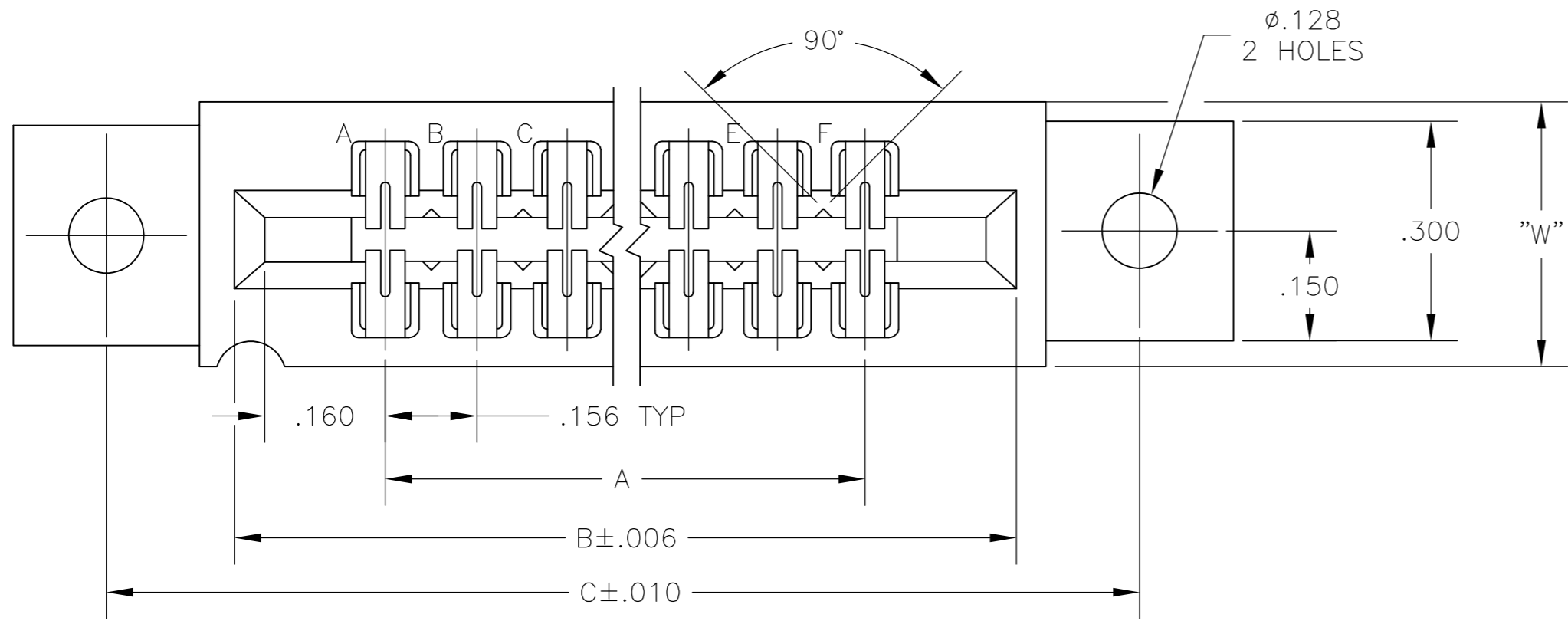
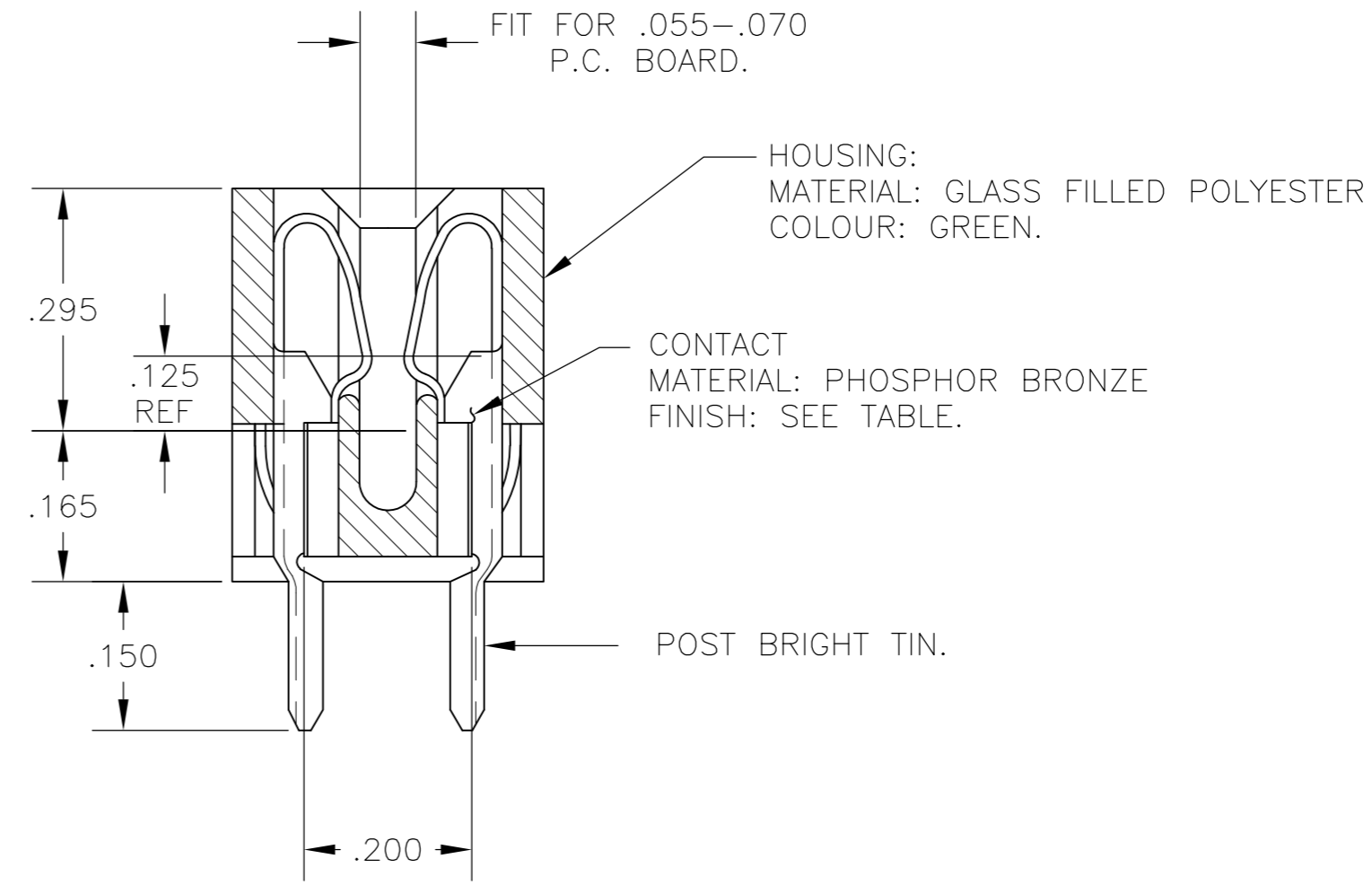


THIS DRAWING IS UNPUBLISHED. RELEASED FOR PUBLICATION
 © COPYRIGHT - By - ALL RIGHTS RESERVED.

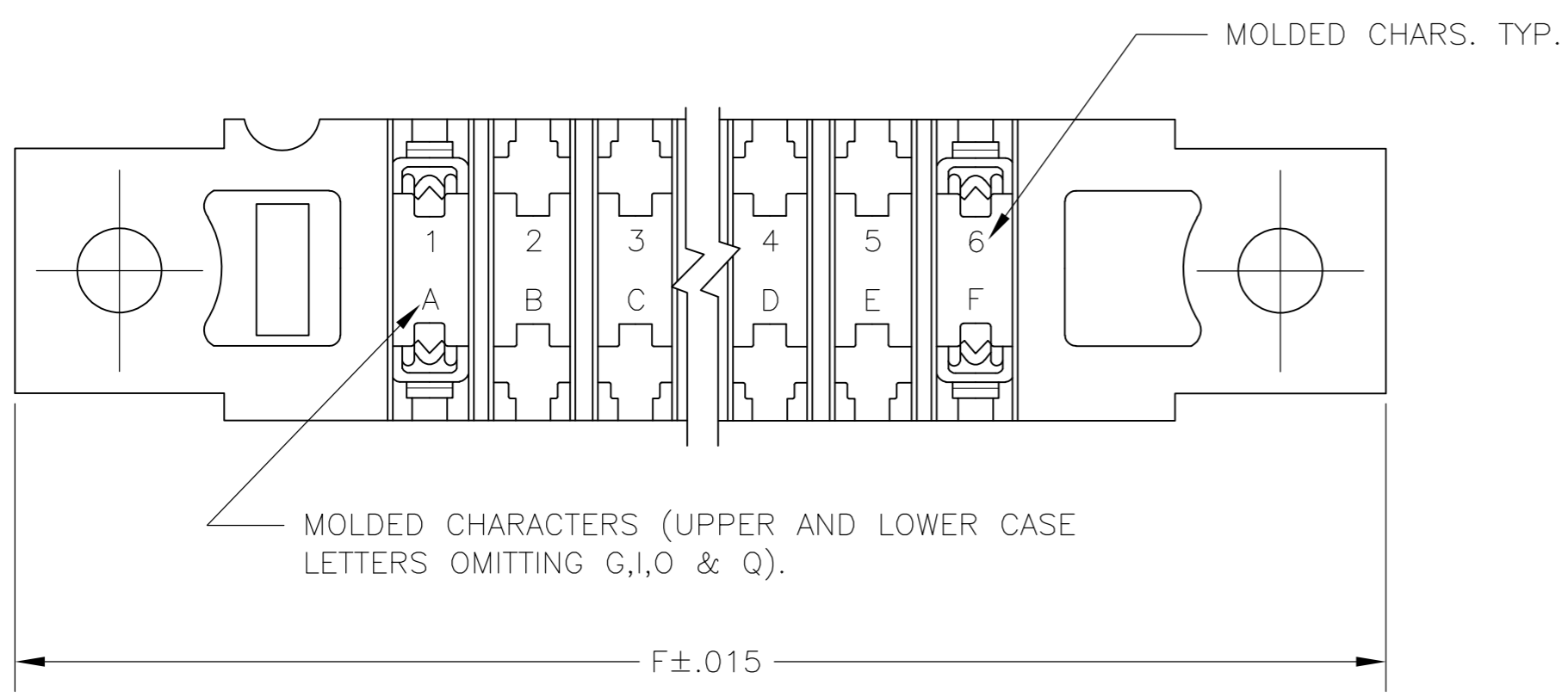
| LOC | | DIST | | REVISIONS | | | |
|-----|-----|-------------|---------------------------|-----------|------|-----|--|
| P | LTR | DESCRIPTION | DATE | DWN | APVD | | |
| AD | 00 | M2 | REVISED PER ECO-11-004820 | 11MAR11 | RK | HMR | |



"AMP" PART NO & DATE CODE
 INK STAMPED WHITE OR
 HOT STAMP (NO WHITE TAPE)
 IN THIS AREA (SIDE OPTIONAL)



SECTION A-A



| | | | | |
|--|--|----------------------|---------|---|
| THIS DRAWING IS A CONTROLLED DOCUMENT. | | DWN | 19MAR75 | TE Connectivity |
| DIMENSIONS: INCHES | | CHK | 20MAR75 | |
| TOLERANCES UNLESS OTHERWISE SPECIFIED: 0 PLC ± - 1 PLC ± - 2 PLC ± - 3 PLC ± .005 4 PLC ± - ANGLES ± - | | APVD | 20MAR75 | |
| MATERIAL: SEE CALL-OUT | | FINISH: SEE CALL-OUT | | NAME: HOUSING ASSY, LOW PROFILE, EDGE CONNECTOR, FLOW SOLDER, FOR .052 DIA. HOLE, .156X.200 CENTERS. SIZE: A2 CAGE CODE: 00779 DRAWING NO: C-530655 RESTRICTED TO: - WEIGHT: - CUSTOMER DRAWING SCALE: 4:1 SHEET: 1 of 2 REV: M2 |

530655

THIS DRAWING IS UNPUBLISHED. RELEASED FOR PUBLICATION
 © COPYRIGHT - By - ALL RIGHTS RESERVED.


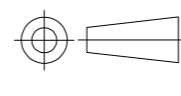
| LOC | DIST | REVISIONS | | | |
|-----|------|-------------|------|-----|------|
| P | LTR | DESCRIPTION | DATE | DWN | APVD |
| - | - | SEE SHEET 1 | - | - | - |

- 1 .000015 MIN GOLD OVER .000050 MIN. NICKEL IN CONTACT AREA.
- 2 .000030 MIN GOLD OVER .00005 MIN. NICKEL IN CONTACT AREA.
- 3 SELECTIVELY LOADED, OMIT CONTACTS IN CIRCUIT CAVITIES 14,16,18,S AND U
- 4 ALL PARTS ASSEMBLED IN MEXICO MUST BE STAMPED "ASSY IN MEXICO" THE WORD "MEXICO" CAN BE SUBSTITUTED ONLY WHERE PART SIZE PROHIBTS STAMPING "ASSY IN MEXICO", INK STAMP COLOUR WHITE OR HOT STAMP (NO WHITE TAPE) 115-9009, APPROX. WHERE SHOWN, SIDE OPTIONAL.
- 5 MATTE TIN PLATED CONTACT TAILS.
- 6 OBSOLETE PARTS: OBSOLETE CIS STREAMLINING PER D.RENAUD/D.SINISI

| 1 PART NO | NO.OF. POSITION | A | B | C | D | W | F | 2 PART NO |
|------------|-----------------|-------|-------|-------|-------|------|-------|--------------|
| 5 - | 43 | 6.552 | 6.872 | 7.307 | 7.012 | .437 | 7.557 | 6 8-530655-3 |
| 5 - | 28 | 4.212 | 4.532 | 4.967 | 4.672 | .370 | 5.217 | 6 8-530655-2 |
| 5 - | 36 | 5.460 | 5.780 | 6.215 | 5.920 | .437 | 6.465 | 6 8-530655-0 |
| 5 - | 30 | 4.524 | 4.844 | 5.279 | 4.984 | .437 | 5.529 | 7-530655-9 |
| 5 - | 22 | 3.276 | 3.596 | 4.031 | 3.736 | .370 | 4.281 | 7-530655-6 |
| 5 - | 18 | 2.652 | 2.972 | 3.407 | 3.112 | .370 | 3.657 | 7-530655-5 |
| 5 - | 15 | 2.184 | 2.504 | 2.939 | 2.644 | .370 | 3.189 | 7-530655-4 |
| 5 - | 12 | 1.716 | 2.036 | 2.471 | 2.176 | .370 | 2.721 | 7-530655-3 |
| 5 - | 10 | 1.404 | 1.724 | 2.159 | 1.864 | .370 | 2.409 | 7-530655-2 |
| 5 - | 6 | .780 | 1.100 | 1.535 | 1.240 | .370 | 1.785 | 7-530655-1 |
| 5 - | 18 | 2.652 | 2.972 | 3.407 | 3.112 | .370 | 3.657 | 3-530655-4 |
| 1-530655-3 | 43 | 6.552 | 6.872 | 7.307 | 7.012 | .437 | 7.557 | 3-530655-3 |
| 1-530655-2 | 28 | 4.212 | 4.532 | 4.967 | 4.672 | .370 | 5.217 | 3-530655-2 |
| 1-530655-1 | 44 | 6.708 | 7.028 | 7.463 | 7.168 | .437 | 7.713 | 3-530655-1 |
| 1-530655-0 | 36 | 5.460 | 5.780 | 6.215 | 5.920 | .437 | 6.465 | 3-530655-0 |
| 530655-9 | 30 | 4.524 | 4.844 | 5.279 | 4.984 | .437 | 5.529 | 6 2-530655-9 |
| 530655-8 | 25 | 3.744 | 4.064 | 4.499 | 4.204 | .370 | 4.749 | 2-530655-8 |
| 530655-7 | 24 | 3.588 | 3.908 | 4.343 | 4.048 | | 4.593 | 2-530655-7 |
| 530655-6 | 22 | 3.276 | 3.596 | 4.031 | 3.736 | | 4.281 | 2-530655-6 |
| 530655-5 | 18 | 2.652 | 2.972 | 3.407 | 3.112 | | 3.657 | 2-530655-5 |
| 530655-4 | 15 | 2.184 | 2.504 | 2.939 | 2.644 | | 3.189 | 2-530655-4 |
| 530655-3 | 12 | 1.716 | 2.036 | 2.471 | 2.176 | | 2.721 | 2-530655-3 |
| 530655-2 | 10 | 1.404 | 1.724 | 2.159 | 1.864 | | 2.409 | 2-530655-2 |
| 530655-1 | 6 | .780 | 1.100 | 1.535 | 1.240 | | 1.785 | 2-530655-1 |

OBSOLETE

THIS DRAWING IS A CONTROLLED DOCUMENT.

| | | |
|---|---------|--|
| DWN - | 19MAR75 |  TE Connectivity |
| CHK - | 20MAR75 | |
| APVD - | 20MAR75 | |
| NAME | | |
| DIMENSIONS: INCHES  | | HOUSING ASSY, LOW PROFILE, EDGE CONNECTOR, FLOW SOLDER, FOR .052 DIA. HOLE .156X.200 CTRS. |
| TOLERANCES UNLESS OTHERWISE SPECIFIED: 0 PLC ± - 1 PLC ± - 2 PLC ± - 3 PLC ± - 4 PLC ± - ANGLES ± - | | |
| MATERIAL SEE CALL-OUT | | SIZE A2 CAGE CODE 00779 DRAWING NO C=530655 |
| FINISH SEE CALL-OUT | | RESTRICTED TO - |
| CUSTOMER DRAWING | | SCALE 1:1 SHEET 2 OF 2 REV M2 |



Компания «ЭлектроПласт» предлагает заключение долгосрочных отношений при поставках импортных электронных компонентов на взаимовыгодных условиях!

Наши преимущества:

- Оперативные поставки широкого спектра электронных компонентов отечественного и импортного производства напрямую от производителей и с крупнейших мировых складов;
- Поставка более 17-ти миллионов наименований электронных компонентов;
- Поставка сложных, дефицитных, либо снятых с производства позиций;
- Оперативные сроки поставки под заказ (от 5 рабочих дней);
- Экспресс доставка в любую точку России;
- Техническая поддержка проекта, помощь в подборе аналогов, поставка прототипов;
- Система менеджмента качества сертифицирована по Международному стандарту ISO 9001;
- Лицензия ФСБ на осуществление работ с использованием сведений, составляющих государственную тайну;
- Поставка специализированных компонентов (Xilinx, Altera, Analog Devices, Intersil, Interpoint, Microsemi, Aeroflex, Peregrine, Syfer, Eurofarad, Texas Instrument, Miteq, Cobham, E2V, MA-COM, Hittite, Mini-Circuits, General Dynamics и др.);

Помимо этого, одним из направлений компании «ЭлектроПласт» является направление «Источники питания». Мы предлагаем Вам помощь Конструкторского отдела:

- Подбор оптимального решения, техническое обоснование при выборе компонента;
- Подбор аналогов;
- Консультации по применению компонента;
- Поставка образцов и прототипов;
- Техническая поддержка проекта;
- Защита от снятия компонента с производства.



Как с нами связаться

Телефон: 8 (812) 309 58 32 (многоканальный)

Факс: 8 (812) 320-02-42

Электронная почта: org@eplast1.ru

Адрес: 198099, г. Санкт-Петербург, ул. Калинина, дом 2, корпус 4, литера А.