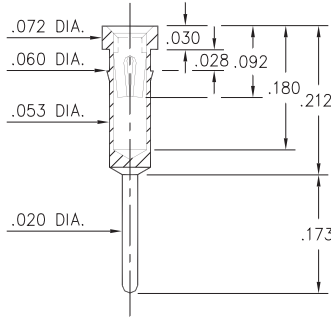
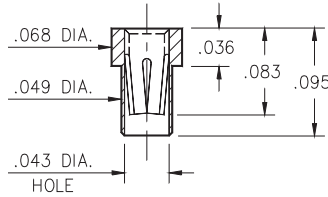


8964



8964-0-15-XX-30-XX-04-0
Press-fit in .057 mounting hole

5342



5342-0-15-XX-35-XX-10-0
Solder mount in .051 min. mounting hole
Also available on 8mm wide carrier tape: 6,000 parts per 13" reel.
Order as: 5342-0-57-XX-35-XX-10-0

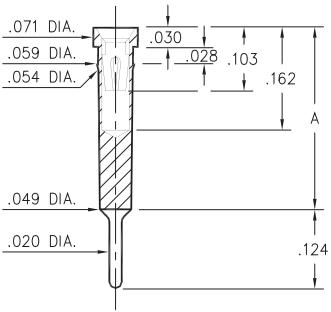
8857



8857-X-15-XX-32-XX-04-0
Press-fit in .057 mounting hole

| Basic Part Number | Length A |
|-------------------|----------|
| 8857-0 | .311 |
| 8857-1 | .448 |
| 8857-2 | .589 |
| 8857-3 | .731 |
| 8857-4 | .871 |

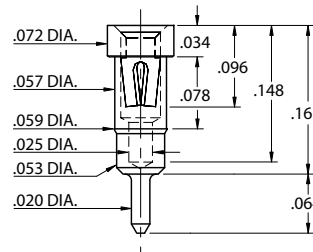
8862/8877



88XX-0-15-XX-30-XX-04-0
Press-fit in .056 mounting hole

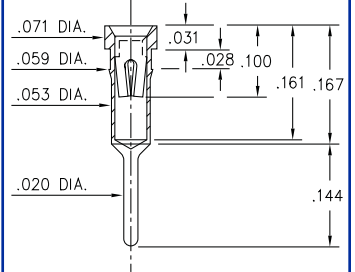
| Basic Part Number | Length A |
|-------------------|----------|
| 8862-0 | .300 |
| 8877-0 | .350 |

1334



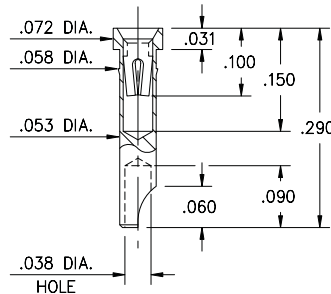
1334-0-15-XX-30-XX-04-0
Press-fit in .057 mounting hole

8855



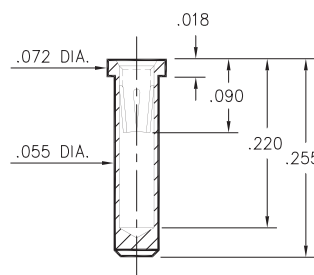
8855-0-15-XX-30-XX-34-0
Press-fit in .057 mounting hole

2954



2954-0-18-XX-30-XX-10-0
Press-fit in .057 mounting hole
Accepts wire sizes up to .028" Dia.

9363



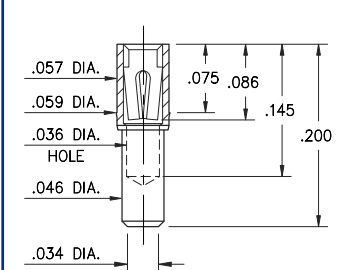
9363-0-15-XX-35-XX-10-0
Solder mount in .057 min. mounting hole

1023



1023-0-15-XX-30-XX-04-0
Press-fit in .061 mounting hole

1701



1701-0-15-XX-30-XX-10-0
Press-fit in .057 mounting hole

SPECIFICATIONS

SHELL MATERIAL:
Brass Alloy 360, 1/2 Hard

CONTACT MATERIAL:
Beryllium Copper Alloy 172, HT

DIMENSION IN INCHES
TOLERANCES ON:
LENGTHS: ±.005
DIAMETERS: ±.002
ANGLES: ± 2°

ORDER CODE: XXXX - X - 1X - XX - XX - XX - XX - 0

BASIC PART #

SPECIFY SHELL FINISH:
01 200μ" TIN/LEAD OVER NICKEL
◇ 80 200μ" TIN OVER NICKEL (RoHS)
◇ 15 10μ" GOLD OVER NICKEL (RoHS)

SPECIFY CONTACT FINISH:
02 100μ" TIN/LEAD OVER NICKEL
◇ 84 100μ" TIN OVER NICKEL (RoHS)
◇ 27 30μ" GOLD OVER NICKEL (RoHS)



SELECT CONTACT

#30, #32 or #35 CONTACT (DATA ON PAGES 219 & 220)



Компания «ЭлектроПласт» предлагает заключение долгосрочных отношений при поставках импортных электронных компонентов на взаимовыгодных условиях!

Наши преимущества:

- Оперативные поставки широкого спектра электронных компонентов отечественного и импортного производства напрямую от производителей и с крупнейших мировых складов;
- Поставка более 17-ти миллионов наименований электронных компонентов;
- Поставка сложных, дефицитных, либо снятых с производства позиций;
- Оперативные сроки поставки под заказ (от 5 рабочих дней);
- Экспресс доставка в любую точку России;
- Техническая поддержка проекта, помощь в подборе аналогов, поставка прототипов;
- Система менеджмента качества сертифицирована по Международному стандарту ISO 9001;
- Лицензия ФСБ на осуществление работ с использованием сведений, составляющих государственную тайну;
- Поставка специализированных компонентов (Xilinx, Altera, Analog Devices, Intersil, Interpoint, Microsemi, Aeroflex, Peregrine, Syfer, Eurofarad, Texas Instrument, Miteq, Cobham, E2V, MA-COM, Hittite, Mini-Circuits, General Dynamics и др.);

Помимо этого, одним из направлений компании «ЭлектроПласт» является направление «Источники питания». Мы предлагаем Вам помощь Конструкторского отдела:

- Подбор оптимального решения, техническое обоснование при выборе компонента;
- Подбор аналогов;
- Консультации по применению компонента;
- Поставка образцов и прототипов;
- Техническая поддержка проекта;
- Защита от снятия компонента с производства.



Как с нами связаться

Телефон: 8 (812) 309 58 32 (многоканальный)

Факс: 8 (812) 320-02-42

Электронная почта: org@eplast1.ru

Адрес: 198099, г. Санкт-Петербург, ул. Калинина, дом 2, корпус 4, литера А.