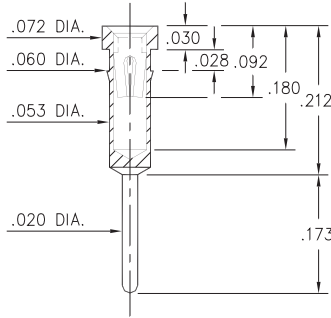
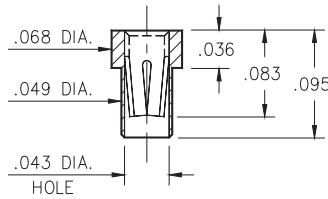


### 8964



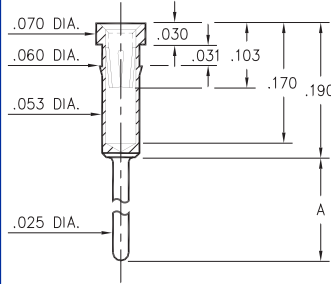
**8964-0-15-XX-30-XX-04-0**  
Press-fit in .057 mounting hole

### 5342



**5342-0-15-XX-35-XX-10-0**  
Solder mount in .051 min. mounting hole  
Also available on 8mm wide carrier tape: 6,000 parts per 13" reel.  
Order as: 5342-0-57-XX-35-XX-10-0

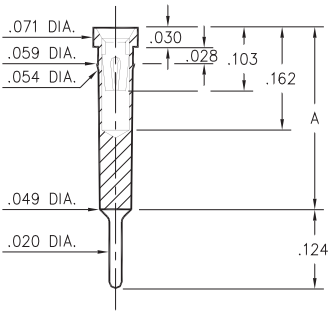
### 8857



**8857-X-15-XX-32-XX-04-0**  
Press-fit in .057 mounting hole

Basic Part Number	Length A
8857-0	.311
8857-1	.448
8857-2	.589
8857-3	.731
8857-4	.871

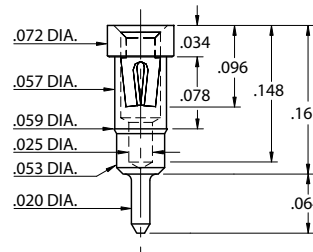
### 8862/8877



**88XX-0-15-XX-30-XX-04-0**  
Press-fit in .056 mounting hole

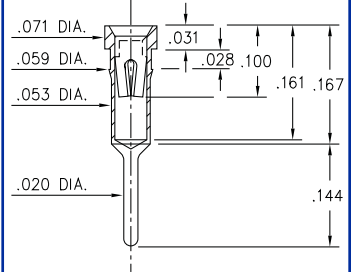
Basic Part Number	Length A
8862-0	.300
8877-0	.350

### 1334



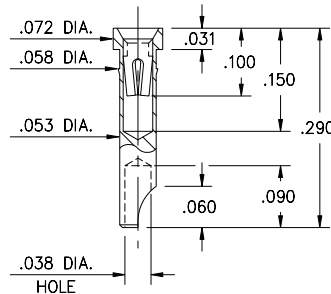
**1334-0-15-XX-30-XX-04-0**  
Press-fit in .057 mounting hole

### 8855



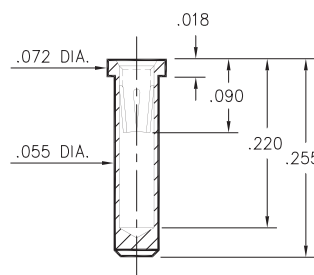
**8855-0-15-XX-30-XX-34-0**  
Press-fit in .057 mounting hole

### 2954



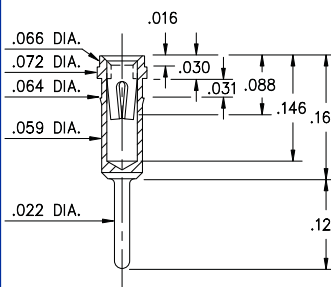
**2954-0-18-XX-30-XX-10-0**  
Press-fit in .057 mounting hole  
Accepts wire sizes up to .028" Dia.

### 9363



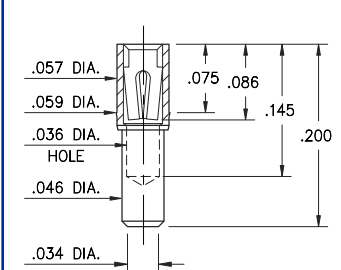
**9363-0-15-XX-35-XX-10-0**  
Solder mount in .057 min. mounting hole

### 1023



**1023-0-15-XX-30-XX-04-0**  
Press-fit in .061 mounting hole

### 1701



**1701-0-15-XX-30-XX-10-0**  
Press-fit in .057 mounting hole

## SPECIFICATIONS

**SHELL MATERIAL:**  
Brass Alloy 360, 1/2 Hard

**CONTACT MATERIAL:**  
Beryllium Copper Alloy 172, HT

**DIMENSION IN INCHES**  
**TOLERANCES ON:**  
LENGTHS: ±.005  
DIAMETERS: ±.002  
ANGLES: ± 2°

**ORDER CODE: XXXX - X - 1X - XX - XX - XX - XX - 0**

**BASIC PART #** →

**SPECIFY SHELL FINISH:**

- 01 200μ" TIN/LEAD OVER NICKEL
- ◇ 80 200μ" TIN OVER NICKEL (RoHS)
- ◇ 15 10μ" GOLD OVER NICKEL (RoHS)

**SPECIFY CONTACT FINISH:**

- 02 100μ" TIN/LEAD OVER NICKEL
- ◇ 84 100μ" TIN OVER NICKEL (RoHS)
- ◇ 27 30μ" GOLD OVER NICKEL (RoHS)



**SELECT CONTACT**

#30, #32 or #35 CONTACT (DATA ON PAGES 219 & 220)



Компания «ЭлектроПласт» предлагает заключение долгосрочных отношений при поставках импортных электронных компонентов на взаимовыгодных условиях!

Наши преимущества:

- Оперативные поставки широкого спектра электронных компонентов отечественного и импортного производства напрямую от производителей и с крупнейших мировых складов;
- Поставка более 17-ти миллионов наименований электронных компонентов;
- Поставка сложных, дефицитных, либо снятых с производства позиций;
- Оперативные сроки поставки под заказ (от 5 рабочих дней);
- Экспресс доставка в любую точку России;
- Техническая поддержка проекта, помощь в подборе аналогов, поставка прототипов;
- Система менеджмента качества сертифицирована по Международному стандарту ISO 9001;
- Лицензия ФСБ на осуществление работ с использованием сведений, составляющих государственную тайну;
- Поставка специализированных компонентов (Xilinx, Altera, Analog Devices, Intersil, Interpoint, Microsemi, Aeroflex, Peregrine, Syfer, Eurofarad, Texas Instrument, Miteq, Cobham, E2V, MA-COM, Hittite, Mini-Circuits, General Dynamics и др.);

Помимо этого, одним из направлений компании «ЭлектроПласт» является направление «Источники питания». Мы предлагаем Вам помощь Конструкторского отдела:

- Подбор оптимального решения, техническое обоснование при выборе компонента;
- Подбор аналогов;
- Консультации по применению компонента;
- Поставка образцов и прототипов;
- Техническая поддержка проекта;
- Защита от снятия компонента с производства.



#### Как с нами связаться

**Телефон:** 8 (812) 309 58 32 (многоканальный)

**Факс:** 8 (812) 320-02-42

**Электронная почта:** [org@eplast1.ru](mailto:org@eplast1.ru)

**Адрес:** 198099, г. Санкт-Петербург, ул. Калинина, дом 2, корпус 4, литера А.