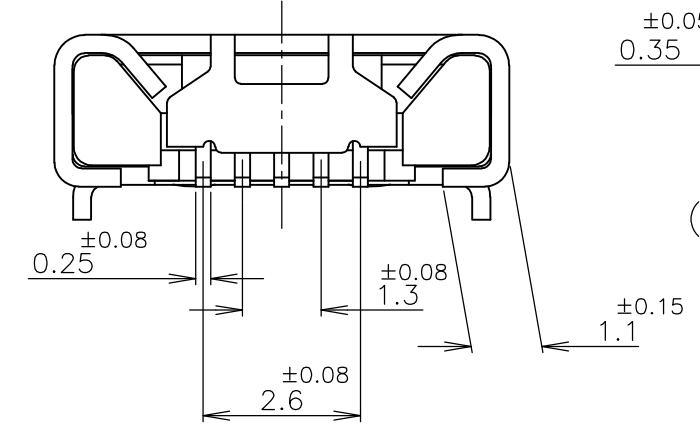
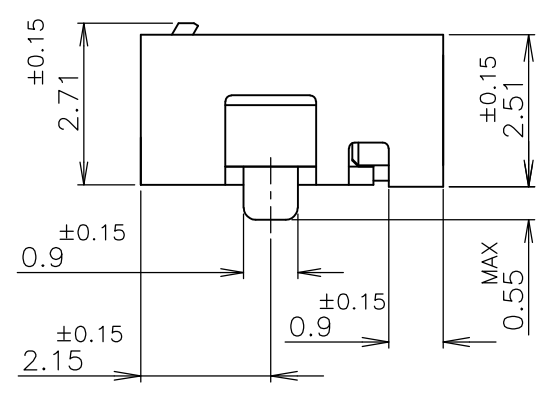
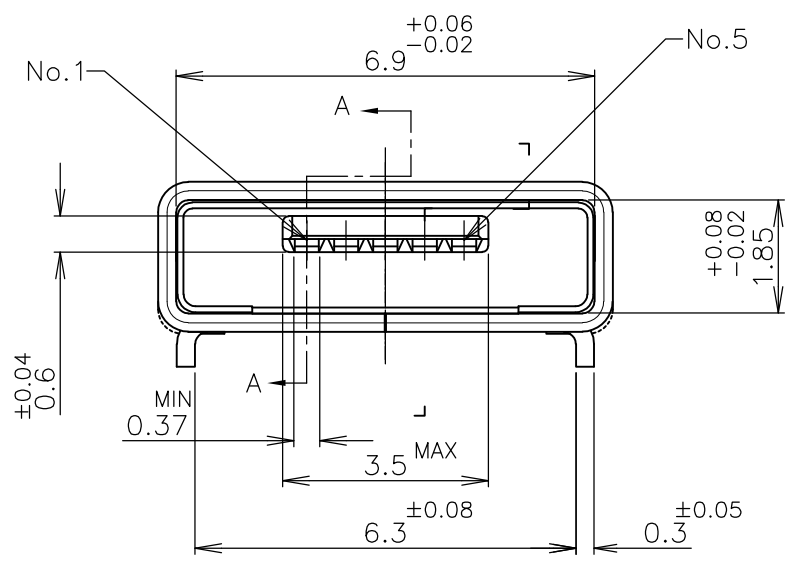
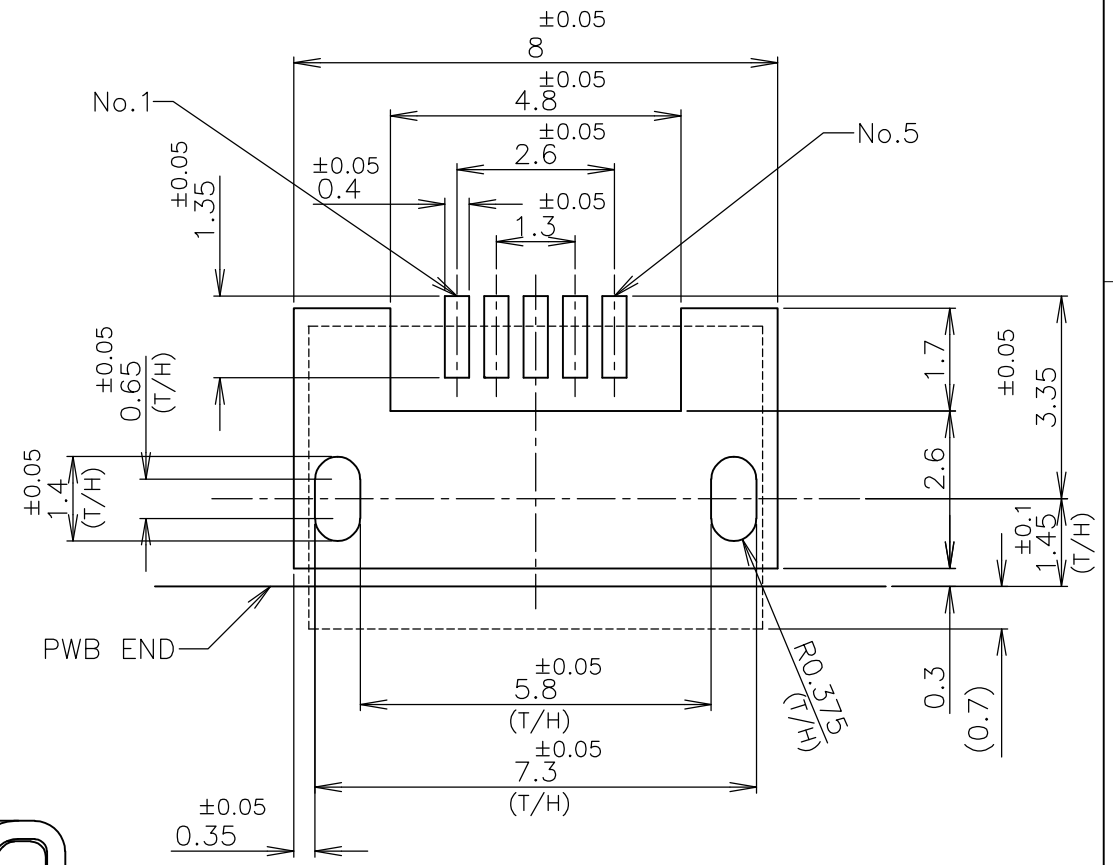
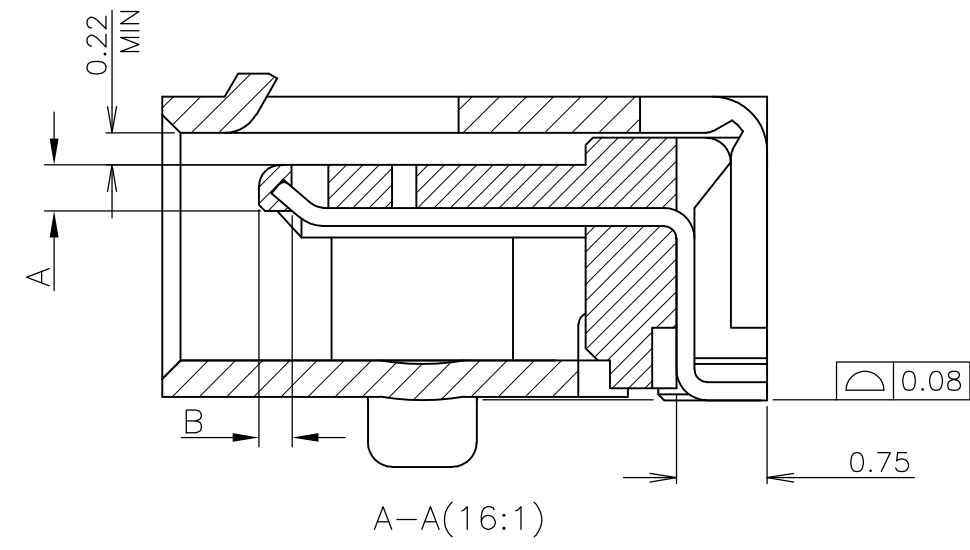
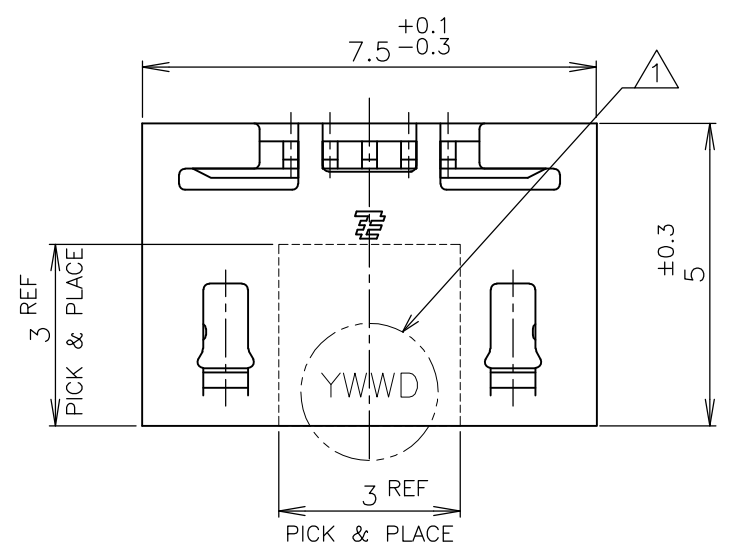


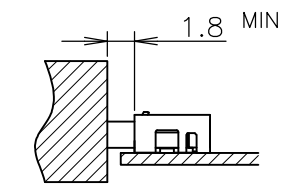
THIS DRAWING IS UNPUBLISHED. RELEASED FOR PUBLICATION NOV. 2011.
 © COPYRIGHT 2011 By Tyco Electronics Japan G.K. ALL RIGHTS RESERVED.

LOC	DIST	REVISIONS					
J	/	P	LTR	DESCRIPTION	DATE	DWN	APVD
		A6		REVISED(ECR-16-006030)	29Apr2016	A.X	H.W



PWB LAYOUT(REFERENCE)
(VIEWED FROM CONNECTOR MOUNT SIDE)

DISTANCE BETWEEN PLUG & RECE



(REFERENCE DIMENSION)

① LASER MARKING: YWW
 DATE CODE (YEAR, WEEK, DAY)

2. OVERALL TOLERANCE: ±0.2
 3. MATERIAL HOUSING: THERMOPLASTIC RESIN UL94V-0
 CONTACT: COPPER ALLOY
 SHELL : STAINLESS STEEL
 (APPLIED GREASE AT LOCK POSITION)

4. FINISH CONTACT: Ni UNDER PL Au PL
 SHELL : Ni UNDER PL
 Sn PL OR ADDITIONAL SELECTIVE BLACK Ni PL

5. PREVENTION OF WRENCHING
 PLEASE HOLD THE TOP AND THE SIDE OF CONNECTOR BY THE CASE.
 6. PREVENTION OF HITTING DURING PLUG INSERTION
 PLEASE SET THE INSERTION GUIDE ALONG THE MATING SURFACE.

④ 7. FOR P/N:2134536-3, REFLOW PEAK TEMPERATURE: 250 DEGREE.
 REFLOW PROCESS WITH NITROGEN PROTECTION.

⑥ ONLY 2134536-5&-6&-7 PIN1 DIM B=0.60,THE OTHER PIN&P/N DIM B=0.27

DESCRIPTION(HSG)	DESCRIPTION(SHELL)	PART NUMBER	DIM A	DIM B(PIN 1)	
⑤	COLOR: WHITE	Sn AND Ni PLATING	2134536-6	0.43	0.60
④	COLOR: BLACK	Ni 0.6um Min. PLATING GOLD FLASH PLATING BLACK Ni SELECTIVE PLATING	2134536-4	0.38	0.27
⑤	COLOR: BLACK	Ni 0.6um Min. PLATING GOLD FLASH PLATING BLACK Ni SELECTIVE PLATING	2134536-5	0.43	0.60
④	COLOR: BLACK	Ni 0.6um Min. PLATING GOLD FLASH PLATING BLACK Ni SELECTIVE PLATING	2134536-3	0.38	0.27
⑥	COLOR: GRAY	Sn AND Ni PLATING	2134536-7	0.43	0.60
①	COLOR: GRAY	Sn AND Ni PLATING	2134536-2	0.38	0.27

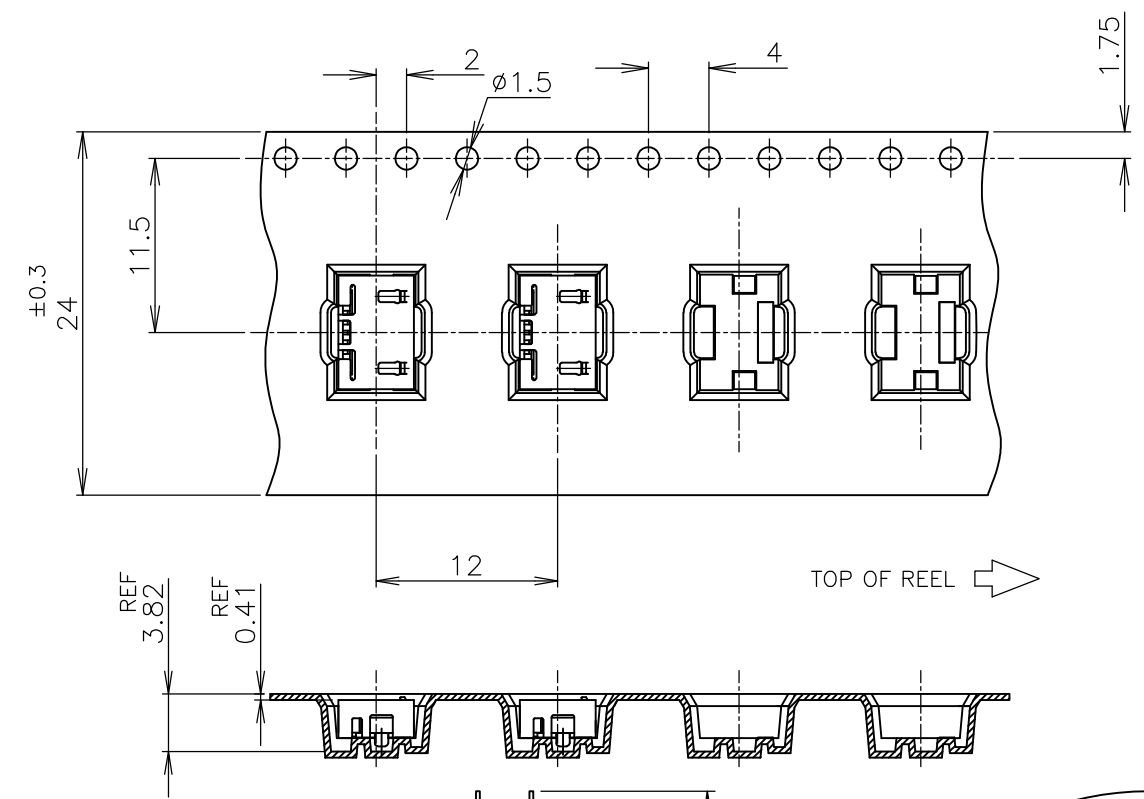
THIS DRAWING IS A CONTROLLED DOCUMENT.		DWN	07NOV2011	C.OHASHI	
		CHK	08NOV2011	A.KUBO	
		APVD	08NOV2011	T.KUSUHARA	
DIMENSIONS: 単位: 耗 MM		TOLERANCES UNLESS OTHERWISE SPECIFIED: 一般公差		NAME 名称	
0 PLC ± -		1 PLC ± -		PRODUCT SPEC 製品規格	
1 PLC ± -		2 PLC ± -		108-78434	
2 PLC ± -		3 PLC ± -		APPLICATION SPEC 取付適用規格	
3 PLC ± -		4 PLC ± -		408-78009	
4 PLC ± -		ANGLES ± -		SIZE	
MATERIAL 材料		FINISH 仕上		CAGE CODE	
				A300779	
		WEIGHT		DRAWING NO	
		0.24g		G-2134536	
		CUSTOMER DRAWING		RESTRICTED TO	
				-	
		SCALE		SHEET	
		NTS		1 OF 3	
				REV	
				A6	



MICRO USB
RECEPTACLE STANDARD TYPE AB
FLANGELESS

THIS DRAWING IS UNPUBLISHED. RELEASED FOR PUBLICATION NOV. 2011.
 © COPYRIGHT 2011 By Tyco Electronics Japan G.K. ALL RIGHTS RESERVED.

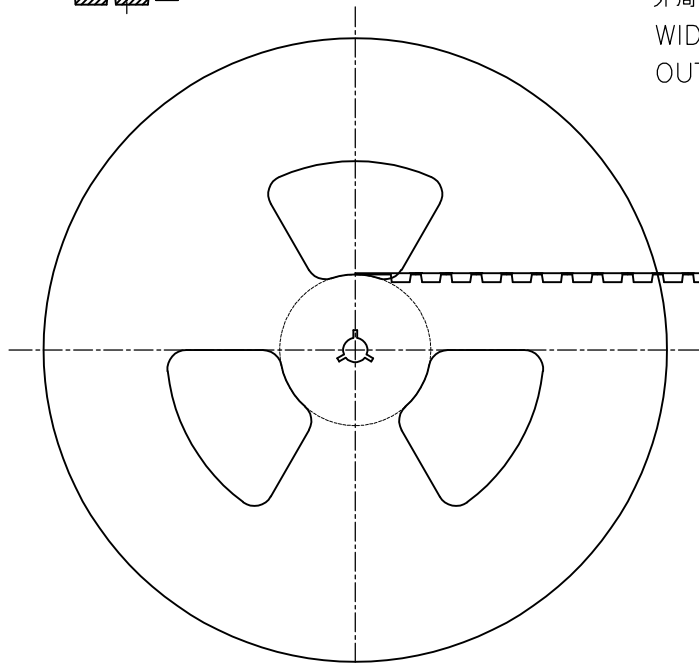
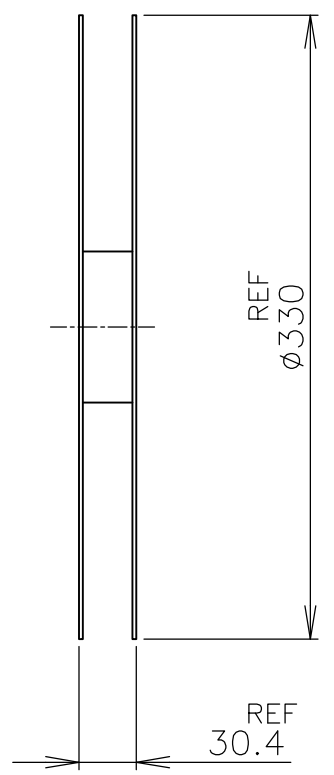
LOC	DIST	REVISIONS					
J	/	P	LTR	DESCRIPTION	DATE	DWN	APVD
		-		SEE SHEET 1	-	-	-



TOP OF REEL →

カバーテープリーダー部
 外周1巻
 WIDE COVER TAPE AROUND
 OUT PERIPHERY 1 TURN

剥離強度 0.1-1.3N MAX(300±10mm/min)
 PEELING STRENGTH
 剥離角度 165~180°
 PEELING ANGLE



引き出し方向
 TOP OF REEL

1000個/リール
 1000EA/REEL

HOLES
 15穴

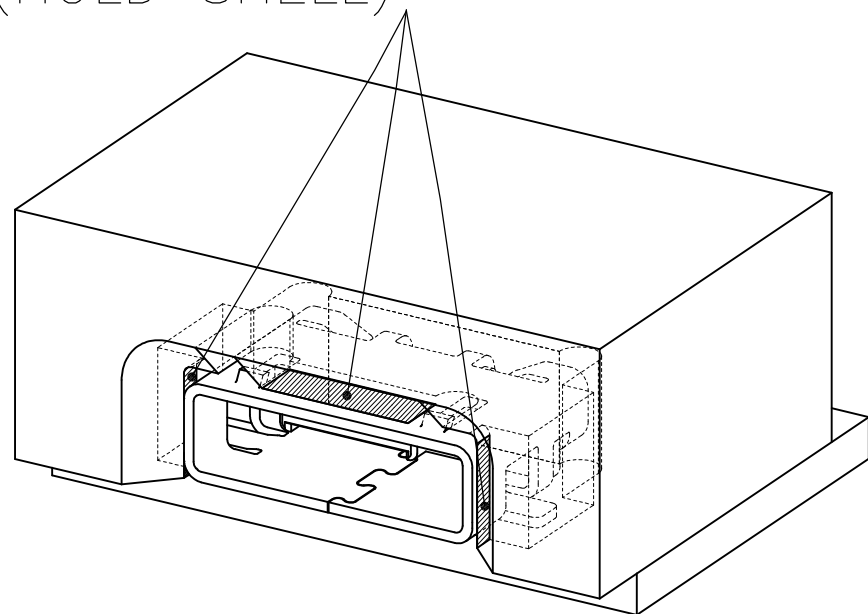
空部 WITHOUT CHARGE 160mm程度 APPROX
 製品装填部 WITH PRODUCT CHARGE
 空部 WITHOUT CHARGE 400mm程度 APPROX

THIS DRAWING IS A CONTROLLED DOCUMENT.		DWN	TE Connectivity		
DIMENSIONS: 単位: 耗 MM		CHK	NAME 名称		
TOLERANCES UNLESS OTHERWISE SPECIFIED: 一般公差		APVD	MICRO USB RECEPTACLE STANDARD TYPE AB FLANGELESS		
0 PLC ±-		PRODUCT SPEC 製品規格	SIZE	CAGE CODE	DRAWING NO 番号
1 PLC ±-		APPLICATION SPEC 取付適用規格	A3	00779	G-2134536
2 PLC ±-		WEIGHT	RESTRICTED TO		
3 PLC ±-		CUSTOMER DRAWING			
4 PLC ±-		SCALE 尺度 NTS		SHEET 2 OF 3	REV A6
ANGLES ±-					
MATERIAL 材料					
FINISH 仕上					

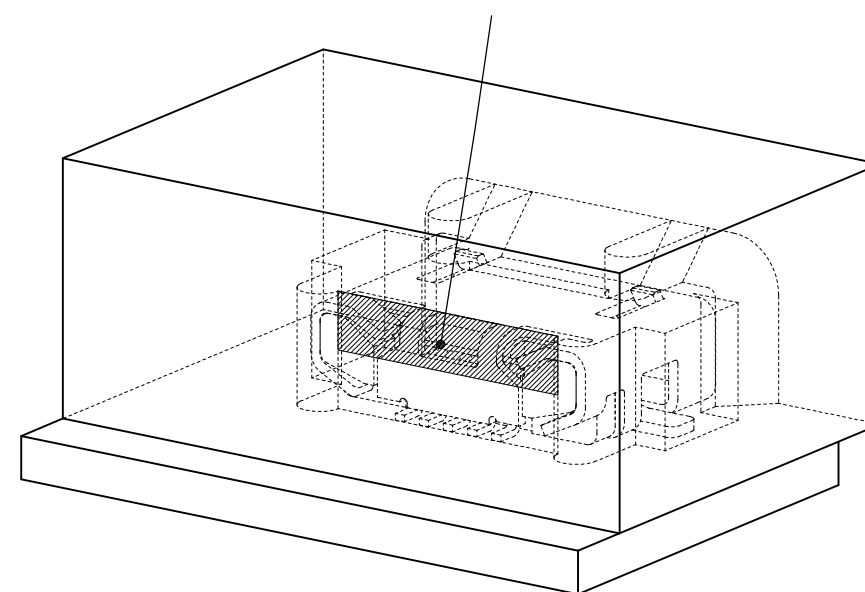
THIS DRAWING IS UNPUBLISHED. RELEASED FOR PUBLICATION NOV , 2011.
 © COPYRIGHT 2011 By Tyco Electronics Japan G.K. ALL RIGHTS RESERVED.

LOC	DIST	REVISIONS					
J	/	P	LTR	DESCRIPTION	DATE	DWN	APVD
		-		SEE SHEET 1	-	-	-

CONNECTOR INSERTION OPENING
(HOLD SHELL)

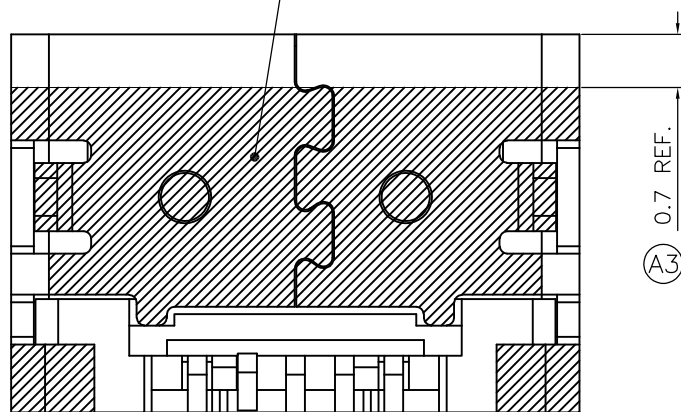


CONNECTOR BACK SIDE
(HOLD SHELL AND HOUSING)



GUIDE CASE FOR WRENCHING (REFERENCE)

SELECTIVE PLATING AREA (A3)
(Sn PLATING AREA)



THIS DRAWING IS A CONTROLLED DOCUMENT.		DWN	TE Connectivity		
DIMENSIONS: 単位: 耗 MM		CHK	NAME 名称		
TOLERANCES UNLESS OTHERWISE SPECIFIED: 一般公差		APVD	MICRO USB RECEPTACLE STANDARD TYPE AB FLANGELESS		
0 PLC ± - 1 PLC ± - 2 PLC ± - 3 PLC ± - 4 PLC ± - ANGLES ± -		PRODUCT SPEC 製品規格	SIZE	CAGE CODE	DRAWING NO 番号
MATERIAL 材料	FINISH 仕上	APPLICATION SPEC 取付適用規格	A3	00779	C-2134536
		WEIGHT	RESTRICTED TO		
		CUSTOMER DRAWING	SCALE 尺度	SHEET	REV
			NTS	3 OF 3	A6



Компания «ЭлектроПласт» предлагает заключение долгосрочных отношений при поставках импортных электронных компонентов на взаимовыгодных условиях!

Наши преимущества:

- Оперативные поставки широкого спектра электронных компонентов отечественного и импортного производства напрямую от производителей и с крупнейших мировых складов;
- Поставка более 17-ти миллионов наименований электронных компонентов;
- Поставка сложных, дефицитных, либо снятых с производства позиций;
- Оперативные сроки поставки под заказ (от 5 рабочих дней);
- Экспресс доставка в любую точку России;
- Техническая поддержка проекта, помощь в подборе аналогов, поставка прототипов;
- Система менеджмента качества сертифицирована по Международному стандарту ISO 9001;
- Лицензия ФСБ на осуществление работ с использованием сведений, составляющих государственную тайну;
- Поставка специализированных компонентов (Xilinx, Altera, Analog Devices, Intersil, Interpoint, Microsemi, Aeroflex, Peregrine, Syfer, Eurofarad, Texas Instrument, Miteq, Cobham, E2V, MA-COM, Hittite, Mini-Circuits, General Dynamics и др.);

Помимо этого, одним из направлений компании «ЭлектроПласт» является направление «Источники питания». Мы предлагаем Вам помощь Конструкторского отдела:

- Подбор оптимального решения, техническое обоснование при выборе компонента;
- Подбор аналогов;
- Консультации по применению компонента;
- Поставка образцов и прототипов;
- Техническая поддержка проекта;
- Защита от снятия компонента с производства.



Как с нами связаться

Телефон: 8 (812) 309 58 32 (многоканальный)

Факс: 8 (812) 320-02-42

Электронная почта: org@eplast1.ru

Адрес: 198099, г. Санкт-Петербург, ул. Калинина, дом 2, корпус 4, литера А.